

---

---

**Aéronautique et espace — Vis à tête fraisée  
100° réduite, à empreinte cruciforme  
déportée, avec ou sans saillies  
antidérapantes, à tige normale et filetage  
MJ court ou de longueur moyenne, en  
matériau métallique, revêtues ou non  
revêtues, des classes de résistance  
inférieures ou égales à 1 100 MPa —  
Dimensions**

*Aerospace — Screws, 100° reduced countersunk head, internal offset  
cruciform ribbed or unribbed drive, normal shank, short or medium length  
MJ threads, metallic material, coated or uncoated, strength classes less  
than or equal to 1 100 MPa — Dimensions*



## Avant-propos

L'ISO (Organisation internationale de normalisation) est une fédération mondiale d'organismes nationaux de normalisation (comités membres de l'ISO). L'élaboration des Normes internationales est en général confiée aux comités techniques de l'ISO. Chaque comité membre intéressé par une étude a le droit de faire partie du comité technique créé à cet effet. Les organisations internationales, gouvernementales et non gouvernementales, en liaison avec l'ISO participent également aux travaux. L'ISO collabore étroitement avec la Commission électrotechnique internationale (CEI) en ce qui concerne la normalisation électrotechnique.

Les projets de Normes internationales adoptés par les comités techniques sont soumis aux comités membres pour vote. Leur publication comme Normes internationales requiert l'approbation de 75 % au moins des comités membres votants.

La Norme internationale ISO 13921 a été élaborée par le comité technique ISO/TC 20, *Aéronautique et espace*, sous-comité SC 4, *Éléments de fixation pour constructions aérospatiales*.

**STANDARD PREVIEW**  
(standards.iteh.ai)

ISO 13921:1996  
<https://standards.iteh.ai/catalog/standards/sist/8e55d33d-c7fb-4dd4-8339-f0e2e3b9810b/iso-13921-1996>

© ISO 1996

Droits de reproduction réservés. Sauf prescription différente, aucune partie de cette publication ne peut être reproduite ni utilisée sous quelque forme que ce soit et par aucun procédé, électronique ou mécanique, y compris la photocopie et les microfilms, sans l'accord écrit de l'éditeur.

Organisation internationale de normalisation  
Case postale 56 • CH-1211 Genève 20 • Suisse

Imprimé en Suisse

# Aéronautique et espace — Vis à tête fraisée 100° réduite, à empreinte cruciforme déportée, avec ou sans saillies antidérapantes, à tige normale et filetage MJ court ou de longueur moyenne, en matériau métallique, revêtues ou non revêtues, des classes de résistance inférieures ou égales à 1 100 MPa — Dimensions

## 1 Domaine d'application

La présente Norme internationale prescrit les dimensions des vis à tête fraisée 100° réduite, à empreinte cruciforme déportée, avec ou sans saillies antidérapantes, à tige normale et filetage MJ court ou de longueur moyenne, en matériau métallique, revêtues ou non revêtues, des classes de résistance inférieures ou égales à 1 100 MPa.

La présente Norme internationale est applicable à l'élaboration de normes de produit destinées aux constructions aérospatiales.

## 2 Références normatives

Les normes suivantes contiennent des dispositions qui, par suite de la référence qui en est faite, constituent des dispositions valables pour la présente Norme internationale. Au moment de la publication, les éditions indiquées étaient en vigueur. Toute norme est sujette à révision et les parties prenantes des accords fondés sur la présente Norme internationale sont invitées à rechercher la possibilité d'appliquer les éditions les plus récentes des normes indiquées ci-après. Les membres de la CEI et de l'ISO possèdent le registre des Normes internationales en vigueur à un moment donné.

ISO 286-2:1988, *Système ISO de tolérances et d'ajustements — Partie 2: Tables des degrés de tolé-*

*rance normalisés et des écarts limites des alésages et des arbres.*

ISO 3353:1992, *Aéronautique et espace — Filetages roulés des vis — Filets incomplets côté tige (ou tête) et côté extrémité.*

ISO 5855-2:1988, *Aéronautique et espace — Filetage MJ — Partie 2: Dimensions limites pour vis et écrous.*

ISO 7913:1994, *Aéronautique et espace — Vis métriques — Tolérances de forme et de position.*

ISO 14275:—<sup>1)</sup>, *Aéronautique et espace — Empreintes cruciformes déportées, avec saillies antidérapantes — Série métrique.*

ISO 14276:—<sup>1)</sup>, *Aéronautique et espace — Empreintes cruciformes déportées — Série métrique.*

## 3 Configuration et dimensions

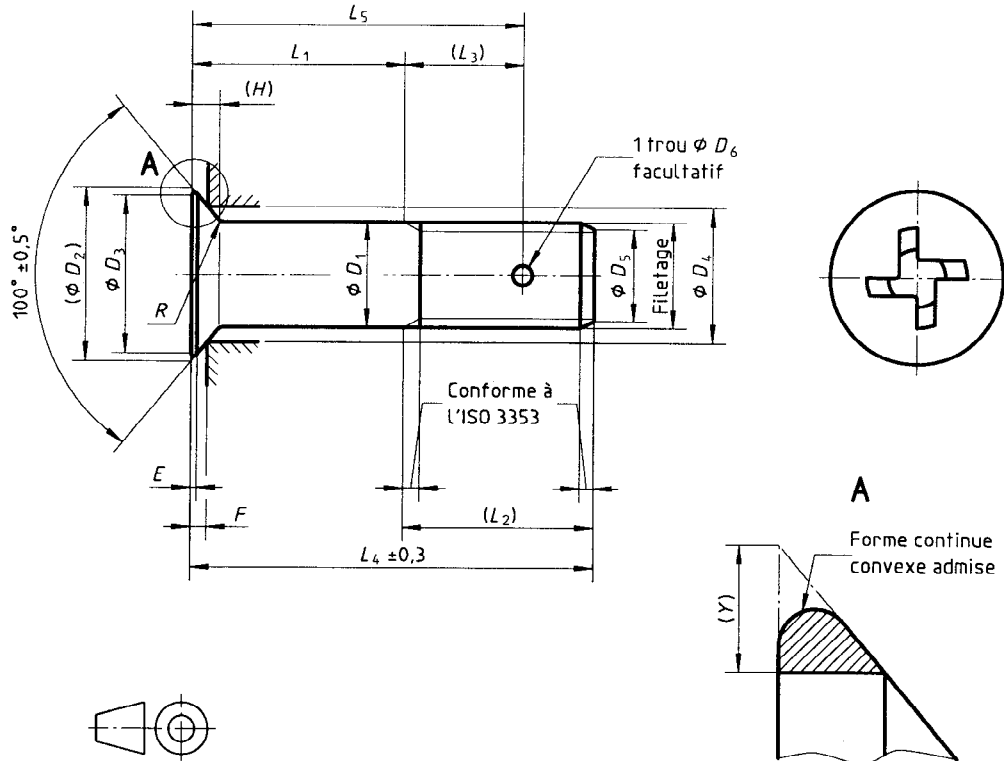
Voir figure 1 et tableau 1. Les dimensions et tolérances sont exprimées en millimètres. Elles sont valables après revêtement de surface éventuel mais avant lubrification éventuelle.

Les détails de forme non précisés sont laissés au choix du fabricant.

Les tolérances de forme et de position sont prescrites dans l'ISO 7913.

1) À publier.

Angles cassés 0,1 à 0,4



**Figure 1**  
 iTeh STANDARD PREVIEW  
 (standards.iteh.ai)

ISO 13921:1996  
<https://standards.iteh.ai/catalog/standards/sist/8e55d33d-c7fb-4dd4-8339-f0e2e3b9810b/iso-13921-1996>  
**Tableau 1**

Code de diamètre	Filetage <sup>1) 2)</sup>	D <sub>1</sub>						D <sub>2</sub> max.	D <sub>3</sub> min.	D <sub>4</sub>	H	L <sub>1</sub> <sup>3)</sup> ± 0,2
		nom.	Vis revêtues		Vis non revêtues							
			tol. serrée	tol. large	tol. serrée	tol. large						
040	MJ4 × 0,7 - 4h6h	4	- 0,010 - 0,035	h12 <sup>4)</sup>	f7 <sup>4)</sup>	h12 <sup>4)</sup>	6,25	5,45	4,82	0,95	3 à 40	
050	MJ5 × 0,8 - 4h6h	5					7,8	6,8	5,79	1,18	4 à 50	
060	MJ6 × 1 - 4h6h	6					9,4	8,2	7,71	1,44	5 à 60	
070	MJ7 × 1 - 4h6h	7	- 0,013 - 0,038	h12 <sup>4)</sup>	f7 <sup>4)</sup>	h12 <sup>4)</sup>	10,95	9,75	9	1,67	6 à 70	
080	MJ8 × 1 - 4h6h	8					12,5	11,3	10,28	1,9	6 à 80	
100	MJ10 × 1,25 - 4h6h	10					15,6	14,4	12,86	2,37	8 à 100	
120	MJ12 × 1,25 - 4h6h	12	- 0,016 - 0,041	h12 <sup>4)</sup>	f7 <sup>4)</sup>	h12 <sup>4)</sup>	18,75	17,55	15,43	2,86	10 à 120	
140	MJ14 × 1,5 - 4h6h	14					21,85	20,65	18	3,32	10 à 140	
160	MJ16 × 1,5 - 4h6h	16					25	23,8	20,57	3,81	10 à 160	
180	MJ18 × 1,5 - 4h6h	18	- 0,020 - 0,045	h12 <sup>4)</sup>	f7 <sup>4)</sup>	h12 <sup>4)</sup>	28,1	26,9	23,14	4,28	11 à 180	
200	MJ20 × 1,5 - 4h6h	20					31,2	30	25,71	4,74	12 à 200	

Code de diamètre	$L_2$		$L_3$		$D_5$		$F$	$R$		$E$	$D_6$	$Y$	Code d'entraînement <sup>5)</sup>																												
	Filetage court	de longueur moyenne	Filetage court	de longueur moyenne	nom.	tol.	$0$ $-0,08$	nom.	tol.	min.	H13 <sup>4)</sup>																														
040	7,5	10	5	6	3	$0$ $-0,5$	0,6	0,4	$0$ $-0,2$	0,08	1,1	0,4	R3																												
050	9	12	6	7,5	3,4	$\pm 0,5$	0,85	0,5		0,1	0,1	1,5	0,5	R4																											
060	10	14	7	8,5	4,2		0,71	0,7					0,7	0,6	0,6	1,9	0,6	R5																							
070	11	15		9,5	5,2		0,82											1,1	1,1	3	3	3	0,6	R6																	
080	11,5	16,5	7,5	10,5	6,2		0,93	1,3					1,3											3,8	3,8	0,6	R8														
100	14,5	20,5	9	13	7,9		1,15											0,8	0,6								0,6	2,4	0,6	R10											
120	16	22,5	10	14,5	9,8		1,4	0,9					0,6					0,6												3	0,6	R12									
140	19	26	12	17	11,5		1,62	1,3																								1,3	3,8	3,8	0,6	R14					
160	20,5	28,5	12,5	18,5	13,5		1,87																													1,3	1,3	3,8	3,8	0,6	R16
180	22,5	31	14,5	21	15,5		2,09	1,3																								1,3									3,8
200	24,5	33,5	15	22,5	17,5		2,32		1,3																											1,3	3,8				

1) Conforme à l'ISO 5855-2.

2) Pour les vis à tolérance serrée sur  $D_1$  (revêtues ou non revêtues), le diamètre extérieur du filetage,  $d$ , doit être  
 $d \text{ max.} = D_1 \text{ min.} - 0,025$

3) Échelonnement:

1 pour  $L_1 \leq 30$

2 pour  $30 < L_1 \leq 100$

4 pour  $L_1 > 100$

Si des longueurs supérieures sont nécessaires, elles doivent être choisies en utilisant cet échelonnement.

4) Voir l'ISO 286-2.

5) Conformément à l'ISO 14275 ou à l'ISO 14276.

iTech STANDARD PREVIEW  
 (standards.iteh.ai)  
 ISO 13921:1996  
<https://standards.iteh.ai/catalog/standards/sist/8e55d33d-c7fb-4dd4-8339-f0e2e3b9810b/iso-13921-1996>

Page blanche

**iTeh STANDARD PREVIEW**  
**(standards.iteh.ai)**

ISO 13921:1996

<https://standards.iteh.ai/catalog/standards/sist/8e55d33d-c7fb-4dd4-8339-f0e2e3b9810b/iso-13921-1996>

Page blanche

**iTeh STANDARD PREVIEW**  
**(standards.iteh.ai)**

ISO 13921:1996

<https://standards.iteh.ai/catalog/standards/sist/8e55d33d-c7fb-4dd4-8339-f0e2e3b9810b/iso-13921-1996>

## iTeh STANDARD PREVIEW (standards.iteh.ai)

ISO 13921:1996

<https://standards.iteh.ai/catalog/standards/sist/8e55d33d-c7fb-4dd4-8339-f0e2e3b9810b/iso-13921-1996>

---

---

### ICS 49.040.20

**Descripteurs:** industrie aéronautique, élément de fixation, fixation filetée, filetage MJ, vis entièrement filetée, vis à tête fraisée, vis à empreinte cruciforme, vis à empreinte cruciforme déportée, dimension, tolérance de dimension.

Prix basé sur 3 pages

---

---