
**Véhicules routiers — Connecteurs à haute
tension pour bobines et distributeurs
d'allumage —**

**Partie 2:
Type mâle**

iTeh STANDARD PREVIEW
*Road vehicles — High-tension connectors for ignition coils and
distributors —
(standards.iteh.ai)*
Part 2: Plug-types

ISO 3553-2:1997

<https://standards.iteh.ai/catalog/standards/sist/96aebb3c-57a1-4c13-875a-8bd261cdfb28/iso-3553-2-1997>



Avant-propos

L'ISO (Organisation internationale de normalisation) est une fédération mondiale d'organismes nationaux de normalisation (comités membres de l'ISO). L'élaboration des Normes internationales est en général confiée aux comités techniques de l'ISO. Chaque comité membre intéressé par une étude a le droit de faire partie du comité technique créé à cet effet. Les organisations internationales, gouvernementales et non gouvernementales, en liaison avec l'ISO participent également aux travaux. L'ISO collabore étroitement avec la Commission électrotechnique internationale (CEI) en ce qui concerne la normalisation électrotechnique.

Les projets de Normes internationales adoptés par les comités techniques sont soumis aux comités membres pour vote. Leur publication comme Normes internationales requiert l'approbation de 75 % au moins des comités membres votants.

La Norme internationale ISO 3553-2 a été élaborée par le comité technique ISO/TC 22, *Véhicules routiers*, sous-comité SC 1, *Équipement d'allumage*.

Cette deuxième édition annule et remplace la première édition (ISO 3553-2:1987), dont elle constitue une révision technique.

L'ISO 3553 comprend les parties suivantes, présentées sous le titre général *Véhicules routiers — Connecteurs à haute tension pour bobines et distributeurs d'allumage*:

- *Partie 1: Type femelle*
- *Partie 2: Type mâle*

L'annexe A fait partie intégrante de la présente partie de l'ISO 3553.

© ISO 1997

Droits de reproduction réservés. Sauf prescription différente, aucune partie de cette publication ne peut être reproduite ni utilisée sous quelque forme que ce soit et par aucun procédé, électronique ou mécanique, y compris la photocopie et les microfilms, sans l'accord écrit de l'éditeur.

Organisation internationale de normalisation
Case postale 56 • CH-1211 Genève 20 • Suisse
Internet central@iso.ch
X.400 c=ch; a=400net; p=iso; o=isocs; s=central

Imprimé en Suisse

Véhicules routiers — Connecteurs à haute tension pour bobines et distributeurs d'allumage —

Partie 2: Type mâle

1 Domaine d'application

La présente partie de l'ISO 3553 prescrit les dimensions essentielles des connecteurs à haute tension de type mâle pour bobines et distributeurs d'allumage utilisés sur les moteurs à allumage par étincelle.

2 Exigences

Les connecteurs de type C doivent respecter les dimensions indiquées à la figure 1.

Les connecteurs des types D, E et F doivent être conformes aux dimensions indiquées à la figure 2.

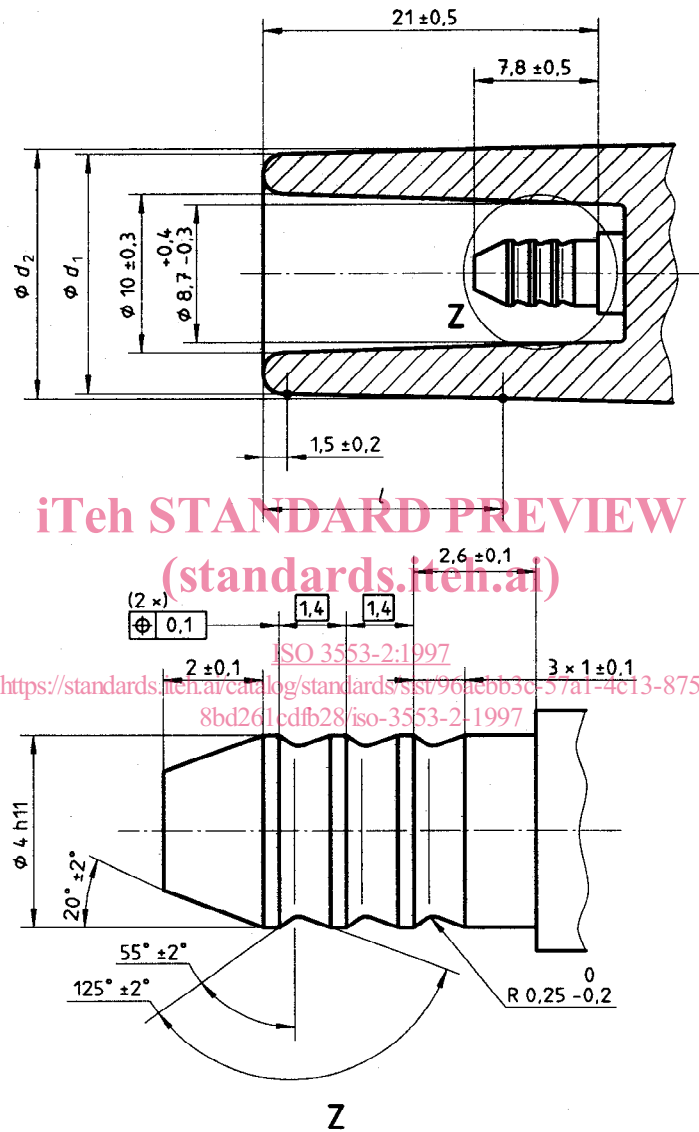
Dans certaines circonstances particulières, la conception donnée à l'annexe A peut être utilisée par accord entre le fournisseur et le constructeur de moteurs.

Les détails non prescrits dans la présente partie de l'ISO 3553, sont laissés à l'initiative du fabricant.

iTeh STANDARD PREVIEW
(standards.iteh.ai)

ISO 3553-2:1997
<https://standards.iteh.ai/catalog/standards/sist/96aebb3c-57a1-4c13-875a-2bd261c4828/iso-3553-2:1997>

Dimensions en millimètres



Connecteur de type	d_1 $+0,5$ 0	d_2 $\pm 0,25$	l $\pm 0,5$
D	15	16	15
E	17,75	19,1	25
F	14	14,2	24

Figure 2 — Connecteurs des types D, E et F

Annexe A (normative)

Connecteurs des types D, E, F — Option de conception

La conception de connecteur représentée à la figure A.1 n'est à utiliser qu'exceptionnellement après accord entre le fabricant et le constructeur de moteurs.

La différence la plus importante entre la vue de détail Z représentée à la figure A.1 et celle de la figure 2 est le remplacement de l'angle qui a une valeur égale à 55° à la figure 2 par l'angle α . La valeur de cet angle n'est pas prescrite afin d'autoriser une variation de la force d'extraction en faisant varier la valeur de l'angle.

En fonction de la partie femelle de la connexion utilisée et de la force d'extraction requise, l'angle α doit être fixé par accord entre le fabricant et le constructeur de moteurs. Néanmoins, il convient que la valeur de l'angle α soit comprise entre 45° et 70° .

Dimensions en millimètres

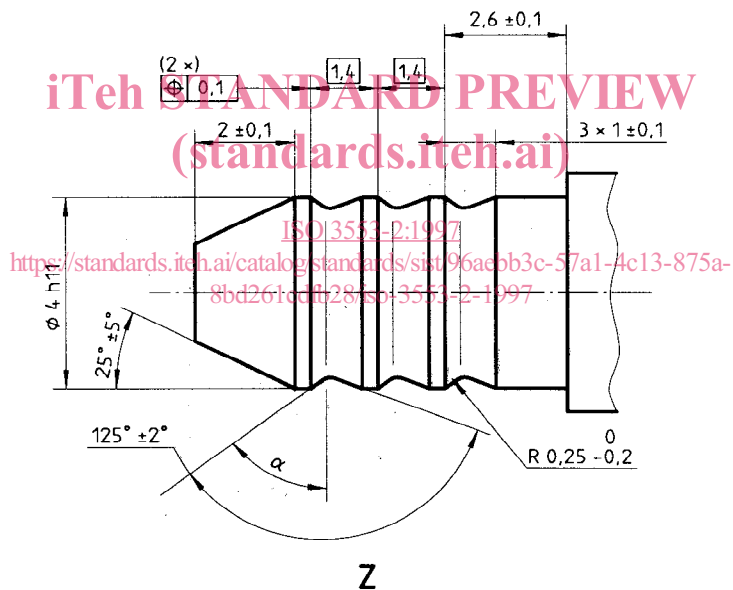


Figure A.1 — Détail alternatif Z

Page blanche

iTeh STANDARD PREVIEW
(standards.iteh.ai)

ISO 3553-2:1997

<https://standards.iteh.ai/catalog/standards/sist/96aebb3c-57a1-4c13-875a-8bd261cdfb28/iso-3553-2-1997>

iTeh STANDARD PREVIEW
(standards.iteh.ai)

ISO 3553-2:1997

<https://standards.iteh.ai/catalog/standards/sist/96aebb3c-57a1-4c13-875a-8bd261cdfb28/iso-3553-2-1997>

ICS 43.060.50

Descripteurs: véhicule routier, moteur à allumage commandé, système d'allumage, appareillage électrique, appareillage haute tension, bobine d'allumage, distributeur d'allumage, connecteur électrique, connecteur mâle, dimension.

Prix basé sur 4 pages
