

INTERNATIONAL  
STANDARD

ISO  
6746-2

NORME  
INTERNATIONALE

Third edition  
Troisième édition  
2003-05-15

---

---

**Earth-moving machinery — Definitions of  
dimensions and codes —**

Part 2:  
**Equipment and attachments**

iTeh STANDARD PREVIEW

**Engins de terrassement — Définitions  
des dimensions et des codes —**

Partie 2:  
**Équipements et accessoires**

<https://standards.iteh.ai/catalog/standards/iso/60611/iso-6746-2-2003>



Reference number  
Numéro de référence  
ISO 6746-2:2003(E/F)

© ISO 2003

**PDF disclaimer**

This PDF file may contain embedded typefaces. In accordance with Adobe's licensing policy, this file may be printed or viewed but shall not be edited unless the typefaces which are embedded are licensed to and installed on the computer performing the editing. In downloading this file, parties accept therein the responsibility of not infringing Adobe's licensing policy. The ISO Central Secretariat accepts no liability in this area.

Adobe is a trademark of Adobe Systems Incorporated.

Details of the software products used to create this PDF file can be found in the General Info relative to the file; the PDF-creation parameters were optimized for printing. Every care has been taken to ensure that the file is suitable for use by ISO member bodies. In the unlikely event that a problem relating to it is found, please inform the Central Secretariat at the address given below.

**PDF – Exonération de responsabilité**

Le présent fichier PDF peut contenir des polices de caractères intégrées. Conformément aux conditions de licence d'Adobe, ce fichier peut être imprimé ou visualisé, mais ne doit pas être modifié à moins que l'ordinateur employé à cet effet ne bénéficie d'une licence autorisant l'utilisation de ces polices et que celles-ci y soient installées. Lors du téléchargement de ce fichier, les parties concernées acceptent de fait la responsabilité de ne pas enfreindre les conditions de licence d'Adobe. Le Secrétariat central de l'ISO décline toute responsabilité en la matière.

Adobe est une marque déposée d'Adobe Systems Incorporated.

Les détails relatifs aux produits logiciels utilisés pour la création du présent fichier PDF sont disponibles dans la rubrique General Info du fichier; les paramètres de création PDF ont été optimisés pour l'impression. Toutes les mesures ont été prises pour garantir l'exploitation de ce fichier par les comités membres de l'ISO. Dans le cas peu probable où surviendrait un problème d'utilisation, veuillez en informer le Secrétariat central à l'adresse donnée ci-dessous.

iTeh STANDARD PREVIEW  
(standards.iteh.ai)

ISO 6746-2:2003

<https://standards.iteh.ai/catalog/standards/sist/03539ef8-e8f4-4e2a-84bc-595ac60611ec/iso-6746-2-2003>

© ISO 2003

All rights reserved. Unless otherwise specified, no part of this publication may be reproduced or utilized in any form or by any means, electronic or mechanical, including photocopying and microfilm, without permission in writing from either ISO at the address below or ISO's member body in the country of the requester. / Droits de reproduction réservés. Sauf prescription différente, aucune partie de cette publication ne peut être reproduite ni utilisée sous quelque forme que ce soit et par aucun procédé, électronique ou mécanique, y compris la photocopie et les microfilms, sans l'accord écrit de l'ISO à l'adresse ci-après ou du comité membre de l'ISO dans le pays du demandeur.

ISO copyright office  
Case postale 56 • CH-1211 Geneva 20  
Tel. + 41 22 749 01 11  
Fax + 41 22 749 09 47  
E-mail [copyright@iso.org](mailto:copyright@iso.org)  
Web [www.iso.org](http://www.iso.org)

Published in Switzerland/Publié en Suisse

## Foreword

ISO (the International Organization for Standardization) is a worldwide federation of national standards bodies (ISO member bodies). The work of preparing International Standards is normally carried out through ISO technical committees. Each member body interested in a subject for which a technical committee has been established has the right to be represented on that committee. International organizations, governmental and non-governmental, in liaison with ISO, also take part in the work. ISO collaborates closely with the International Electrotechnical Commission (IEC) on all matters of electrotechnical standardization.

International Standards are drafted in accordance with the rules given in the ISO/IEC Directives, Part 2.

The main task of technical committees is to prepare International Standards. Draft International Standards adopted by the technical committees are circulated to the member bodies for voting. Publication as an International Standard requires approval by at least 75 % of the member bodies casting a vote.

Attention is drawn to the possibility that some of the elements of this document may be the subject of patent rights. ISO shall not be held responsible for identifying any or all such patent rights.

ISO 6746-2 was prepared by Technical Committee ISO/TC 127, *Earth-moving machinery*, Subcommittee SC 4, *Commercial nomenclature, classification and rating*.

This third edition cancels and replaces the second edition (ISO 6742-2:1987), which has been technically revised.

ISO 6746 consists of the following parts, under the general title *Earth-moving machinery — Definitions of dimensions and codes*:

— *Part 1: Base machine*

— *Part 2: Equipment and attachments*

## Avant-propos

L'ISO (Organisation internationale de normalisation) est une fédération mondiale d'organismes nationaux de normalisation (comités membres de l'ISO). L'élaboration des Normes internationales est en général confiée aux comités techniques de l'ISO. Chaque comité membre intéressé par une étude a le droit de faire partie du comité technique créé à cet effet. Les organisations internationales, gouvernementales et non gouvernementales, en liaison avec l'ISO participent également aux travaux. L'ISO collabore étroitement avec la Commission électrotechnique internationale (CEI) en ce qui concerne la normalisation électrotechnique.

Les Normes internationales sont rédigées conformément aux règles données dans les Directives ISO/CEI, Partie 2.

La tâche principale des comités techniques est d'élaborer les Normes internationales. Les projets de Normes internationales adoptés par les comités techniques sont soumis aux comités membres pour vote. Leur publication comme Normes internationales requiert l'approbation de 75 % au moins des comités membres votants.

L'attention est appelée sur le fait que certains des éléments du présent document peuvent faire l'objet de droits de propriété intellectuelle ou de droits analogues. L'ISO ne saurait être tenue pour responsable de ne pas avoir identifié de tels droits de propriété et averti de leur existence.

L'ISO 6746-2 a été élaborée par le comité technique ISO/TC 127, *Engins de terrassement*, sous-comité SC 4, *Nomenclature commerciale, classification et performances*.

Cette troisième édition annule et remplace la deuxième édition (ISO 6746-2:1987), qui a fait l'objet d'une révision technique.

L'ISO 6746 comprend les parties suivantes, présentées sous le titre général *Engins de terrassement — Définitions des dimensions et des codes*:

- *Partie 1: Engin de base*
- *Partie 2: Équipements et accessoires*

## Earth-moving machinery — Definitions of dimensions and codes —

### Part 2: Equipment and attachments

#### 1 Scope

This part of ISO 6746 specifies a reference system for defining, and a coding system for identifying, equipment and attachment dimensions for earth-moving machinery in terminology standards and commercial specifications.

It is applicable to the equipment and attachments of basic types of earth-moving machinery as defined in ISO 6165.

#### 2 Normative references

The following referenced documents are indispensable for the application of this document. For dated references, only the edition cited applies. For undated references, the latest edition of the referenced document (including any amendments) applies.

ISO 6165, *Earth-moving machinery — Basic types — Vocabulary*

## Engins de terrassement — Définitions des dimensions et des codes —

### Partie 2: Équipements et accessoires

#### 1 Domaine d'application

La présente partie de l'ISO 6746 spécifie un système de référence pour définir les dimensions des équipements et des accessoires des engins de terrassement, dans les normes terminologiques et dans les spécifications commerciales, et un système de codage pour identifier ces dimensions.

Elle est applicable aux équipements et accessoires des principaux types d'engins de terrassement tels qu'ils sont définis dans l'ISO 6165.

#### 2 Références normatives

Les documents de référence suivants sont indispensables pour l'application du présent document. Pour les références datées, seule l'édition citée s'applique. Pour les références non datées, la dernière édition du document de référence s'applique (y compris les éventuels amendements).

ISO 6165, *Engins de terrassement — Principaux types — Vocabulaire*

### 3 Terms and definitions

For the purposes of this document, the terms and definitions given in ISO 6165 and the following apply.

#### 3.1

##### **three-dimensional reference system**

system used to determine dimensions of earth-moving machines

See Figure 1.

#### 3.1.1

##### **zero Y plane**

vertical plane which passes through the longitudinal centreline of the machine

#### 3.1.2

##### **X plane**

any vertical plane perpendicular to the Y plane

#### 3.1.3

##### **Z plane**

any horizontal plane perpendicular to the X and Y planes

#### 3.1.4

##### **positive coordinate**

positive direction, forward from the zero X plane, right from the zero Y plane, and above the zero Z plane

NOTE 1 The intersection of the X, Y, Z axes (zero planes) is normally located at a well-defined base point: i.e. SIP for a seat as defined in ISO 5353; crankshaft centreline for an engine; sprocket or rear axle centreline for a tractor-dozzer; ground line for machine measurements.

NOTE 2 If only components (e.g. engine, seat) are shown, the location and positive direction of the axis from the intersection of the X, Y, Z axes (zero planes) assume the normally expected orientation of the component to a machine, i.e. number one cylinder of engine to the front of the machine, seat facing to the front.

NOTE 3 If the machine or its equipment or attachment or all these are illustrated, a machine driving from right to left is shown.

### 3 Termes et définitions

Pour les besoins du présent document, les termes et définitions donnés dans l'ISO 6165 ainsi que les suivants s'appliquent.

#### 3.1

##### **système de référence à trois dimensions**

système utilisé pour déterminer les dimensions des engins de terrassement

Voir Figure 1.

#### 3.1.1

##### **plan Y zéro**

plan vertical qui passe par l'axe longitudinal de l'engin

#### 3.1.2

##### **plan X**

tout plan vertical perpendiculaire au plan Y

#### 3.1.3

##### **plan Z**

tout plan horizontal perpendiculaire aux plans X et Y

#### 3.1.4

##### **coordonnée positive**

coordonnée située dans la direction positive: en avant du plan X zéro, à droite du plan Y zéro et au-dessus du plan Z zéro

NOTE 1 L'intersection des axes X, Y, Z (plans zéro) est habituellement située en un point de base bien défini, à savoir, SIP pour un siège tel que défini dans l'ISO 5353, axe du vilebrequin pour un moteur, axe du barbotin ou de l'essieu arrière pour un tracteur, ligne de référence au sol pour des mesurages sur engins.

NOTE 2 Si l'on a représenté uniquement des composants (par exemple un moteur, un siège), l'emplacement et la direction positive de l'axe par rapport à l'intersection des axes X, Y, Z (plans zéro) ont l'orientation normalement prévue du composant par rapport à un engin, c'est-à-dire premier cylindre du moteur par rapport à l'avant de l'engin, siège face à l'avant.

NOTE 3 Si un engin ou son équipement ou ses accessoires ou l'ensemble de ceux-ci sont illustrés, ils sont représentés comme se déplaçant de droite à gauche.

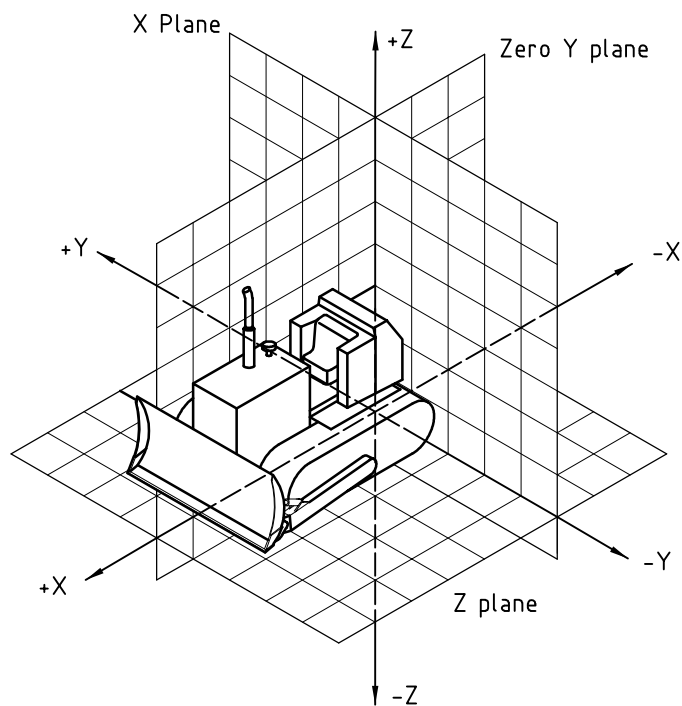


Figure 1 — Three-dimensional reference system  
(standards.iteh.ai)

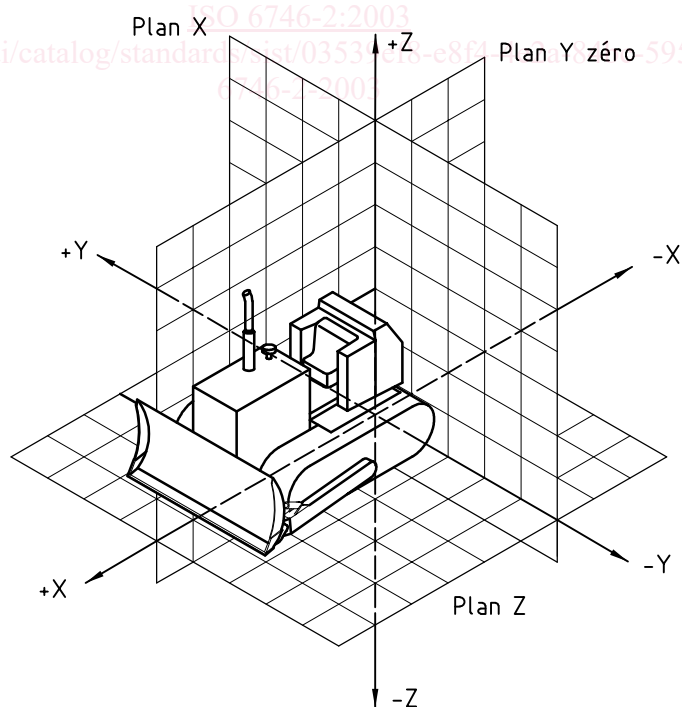


Figure 1 — Système de référence à trois dimensions

**3.2**  
**ground reference plane**  
**GRP**

plane on which the machine is placed for measurements: in the case of the base machine, a hard, level surface; in the case of equipment and attachments, either a hard, level surface or compacted earth

NOTE The surface used depends on the intended use of the machine and its equipment and attachments. This needs to be defined when developing specific ISO terminology standards or commercial specifications.

**3.3**  
**base machine**

machine with a cab or canopy and operator-protective structures if required, without equipment or attachments but possessing the necessary mountings for such equipment and attachments

**3.4**  
**equipment**

set of components mounted onto the base machine which allows an attachment to perform the primary design function of the machine

**3.5**  
**attachment**

assembly of components that can be mounted onto the base machine or equipment for specific use

**3.6**  
**component**

part or an assembly of parts of a base machine, equipment or an attachment

**4 General**

Examples of dimensions and codes for equipment and attachments, taken from other International Standards, are given in Annexes A to E. These examples illustrate the use of the three-dimensional reference system (see Figure 1) and the coding system specified in Clause 5 to define such dimensions and assign them codes.

The same general principles should be used when defining, and assigning identifying codes to, other earth-moving machinery equipment or attachment dimensions in specific terminology standards or commercial specifications.

The three-dimensional reference system shall be used to determine the dimensions.

**3.2**  
**plan de référence au sol**  
**PRS**

plan sur lequel l'engin est placé pour les mesures: dans le cas des engins de base, surface plane dure; dans le cas des équipements et accessoires, soit une surface plane dure ou terre compactée

NOTE La surface employée dépend de l'utilisation normale de l'engin et de ses équipements et accessoires. Il est nécessaire de la définir dans les normes ISO terminologiques spécifiques et dans les spécifications commerciales.

**3.3**  
**engin de base**

engin, si nécessaire avec cabine ou canopy et les structures de protection de l'opérateur, sans équipements ni accessoires mais pourvu des dispositifs nécessaires à un montage de ces équipements et accessoires

**3.4**  
**équipement**

ensemble d'éléments montés sur l'engin de base, qui remplit la fonction primaire de l'engin

**3.5**  
**accessoire**

assemblage d'éléments, qui peut être monté sur un engin de base pour une utilisation spécifique

**3.6**  
**élément**

partie d'un assemblage ou partie d'un engin de base, d'un équipement ou d'un accessoire

**4 Généralités**

Des exemples de dimensions et de codes pour les équipements et accessoires, issus d'autres Normes internationales sont donnés dans les Annexes A à E. Ces exemples illustrent l'utilisation du système de référence à trois dimensions (voir Figure 1) et du système de codage spécifié dans l'Article 5 pour définir de telles dimensions et leur assigner des codes.

Il convient que les mêmes principes généraux soient appliqués lors de la définition et de l'assignation de codes d'identification pour d'autres dimensions d'équipements et d'accessoires d'engins de base équipant les engins de terrassement faisant l'objet de normes terminologiques ou de spécifications commerciales.



The definitions of dimensions and the specification of codes for base machine are given in ISO 6746-1.

Le système de référence à trois dimensions doit être utilisé pour déterminer ces dimensions.

Les définitions des dimensions et des codes pour les engins de base sont données dans l'ISO 6746-1.

## 5 Coding system

Each dimension is assigned a code composed of capital letters and a reference number.

Two capital letters shall be used to indicate the type of equipment or attachment dimension, according to the following:

*HH* = height (see Annex A);

*WW* = width (see Annex B);

*LL* = length (see Annex C);

*RR* = radius or reach (see Annex D);

*AA* = angle (see Annex E).

More than one reference number may be added to the appropriate capital letters, depending on the needs of the specific earth-moving equipment or attachment for which a standard or commercial specification is being developed.

## 5 Système de codification

Un code composé de deux lettres majuscules et d'un numéro de référence est assigné à chaque dimension.

Deux lettres majuscules doivent être utilisées pour indiquer le type de dimension de l'équipement ou de l'accessoire, comme suit:

*HH* = hauteur (voir Annexe A);

*WW* = largeur (voir Annexe B);

*LL* = longueur (voir Annexe C);

*RR* = rayon et portée (voir Annexe D);

*AA* = dimension angulaire (voir Annexe E).

Plusieurs numéros de référence peuvent être ajoutés aux lettres majuscules appropriées, suivant les besoins de l'équipement ou de l'accessoire de l'engin de terrassement pour lequel une norme terminologique ou une spécification commerciale est en préparation.

**Annex A**  
(normative)

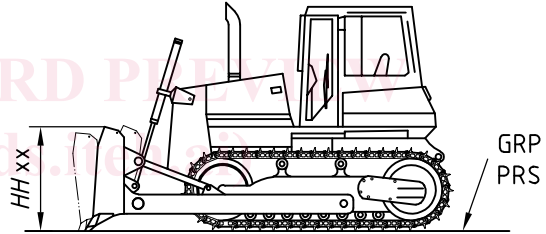
**Heights**

This annex gives examples of equipment and attachment heights and codes showing cases of practical implementation of the coding system.

**Annexe A**  
(normative)

**Hauteurs**

La présente annexe donne des exemples de hauteurs des équipements et accessoires et spécifie leurs codes, montrant l'application du système de codage pour quelques cas particuliers.

Code	Term and definition Terme et définition	Illustration
<p><i>HH xx</i></p>	<p><b>blade height</b></p> <p>distance on Z coordinate between GRP and the top of the blade (excluding name plate and spill guard) with the blade on the ground in mid-pitch position (where applicable) with no blade tilt or angle</p> <p><b>hauteur de la lame</b></p> <p>distance sur la coordonnée Z entre le PRS et le dessus de la lame (sauf plateau et rehausse), la lame étant au sol en position d'attaque moyenne (si possible) et n'étant ni basculée ni inclinée</p>	

Code	Term and definition Terme et définition	Illustration
<p><i>HH xx</i></p>	<p><b>lift height</b></p> <p>distance on Z coordinate between GRP and the lowest point of the cutting edge in mid-pitch position (where applicable) with no blade tilt or angle for blades, or the lowest point for the ripper with the tooth in lifted position</p> <p><b>hauteur de levage</b></p> <p>distance sur la coordonnée Z entre le PRS et le point le plus bas du bord de coupe en position d'attaque moyenne (si possible), la lame n'étant ni basculée ni inclinée pour les lames, ou le point le plus bas pour la défonceuse, la dent étant levée</p>	
<p><i>HH xx</i></p>	<p><b>maximum height to hinge pin, fully raised</b></p> <p>distance on Z coordinate between GRP and the centreline of the hinge pin with the fully raised bucket</p> <p><b>hauteur maximale de levage du godet</b></p> <p>distance sur la coordonnée Z entre le PRS et l'axe du tourillon pivotant du godet, ce dernier étant en position de levage maximale</p>	