

---

---

**Géotextiles et produits apparentés —  
Détermination de l'épaisseur à des  
pressions prescrites —**

**Partie 2:**

Méthode de détermination de l'épaisseur des  
couches individuelles de produits  
multi-couches

(standards.iteh.ai)

*Geotextiles and geotextile-related products — Determination of thickness  
at specified pressures —*

<https://standards.iteh.ai/catalog/standards/sist/6e239dc8-a390-4e18-9cb2-4d96a2691780-iso-9863-2-1996>

*Part 2: Procedure for determination of thickness of single layers of  
multilayer products*



## Avant-propos

L'ISO (Organisation internationale de normalisation) est une fédération mondiale d'organismes nationaux de normalisation (comités membres de l'ISO). L'élaboration des Normes internationales est en général confiée aux comités techniques de l'ISO. Chaque comité membre intéressé par une étude a le droit de faire partie du comité technique créé à cet effet. Les organisations internationales, gouvernementales et non gouvernementales, en liaison avec l'ISO participent également aux travaux. L'ISO collabore étroitement avec la Commission électrotechnique internationale (CEI) en ce qui concerne la normalisation électrotechnique.

Les projets de Normes internationales adoptés par les comités techniques sont soumis aux comités membres pour vote. Leur publication comme Normes internationales requiert l'approbation de 75 % au moins des comités membres votants.

La Norme internationale ISO 9863-2 a été élaborée par le Comité européen de normalisation (CEN) en collaboration avec le comité technique ISO/TC 38, *Textiles*, sous-comité SC 21, *Géotextiles*, conformément à l'Accord de coopération technique entre l'ISO et le CEN (Accord de Vienne).

Conjointement avec les autres parties de l'ISO 9863, l'ISO 9863-2 annule et remplace l'ISO 9863:1990, laquelle a fait l'objet d'une révision technique.

L'ISO 9863 comprend les parties suivantes, présentées sous le titre général *Géotextiles et produits apparentés — Détermination de l'épaisseur à des pressions prescrites*:

— *Partie 2: Méthode de détermination de l'épaisseur des couches individuelles de produits multi-couches*

Les annexes A et ZZ de la présente partie de l'ISO 9863 sont données uniquement à titre d'information.

L'annexe ZZ fournit une liste des Normes internationales correspondant aux normes européennes pour lesquelles les équivalents ne sont pas donnés dans le texte.

© ISO 1996

Droits de reproduction réservés. Sauf prescription différente, aucune partie de cette publication ne peut être reproduite ni utilisée sous quelque forme que ce soit et par aucun procédé, électronique ou mécanique, y compris la photocopie et les microfilms, sans l'accord écrit de l'éditeur.

Organisation internationale de normalisation  
Case postale 56 • CH-1211 Genève 20 • Suisse  
Internet central@isocs.iso.ch  
X.400 c=ch; a=400net; p=iso; o=isocs; s=central

Imprimé en Suisse

## Avant-propos

Le texte du EN ISO 9863-2:1996 a été élaborée par le Comité Technique CEN/TC 189 "Geotextiles et produits apparentés" dont le secrétariat est tenu par l'IBN, en collaboration avec le Comité Technique ISO/TC 38 "Textiles".

Cette norme européenne devra recevoir le statut de norme nationale, soit par publication d'un texte identique, soit par entérinement, au plus tard en février 1997, et toutes les normes nationales en contradiction devront être retirées au plus tard en février 1997.

Selon le Règlement Intérieur du CEN/CENELEC, les instituts de normalisation nationaux des pays suivants sont tenus de mettre cette norme européenne en application: Allemagne, Autriche, Belgique, Danemark, Espagne, Finlande, France, Grèce, Irlande, Islande, Italie, Luxembourg, Norvège, Pays-Bas, Portugal, Royaume-Uni, Suède et Suisse.

## iTeh STANDARD PREVIEW (standards.iteh.ai)

[ISO 9863-2:1996](https://standards.iteh.ai/catalog/standards/sist/6e239dc8-a390-4e18-9cb2-7dd96a360fb9/iso-9863-2-1996)

<https://standards.iteh.ai/catalog/standards/sist/6e239dc8-a390-4e18-9cb2-7dd96a360fb9/iso-9863-2-1996>

Page blanche

**iTeh STANDARD PREVIEW**  
**(standards.iteh.ai)**

ISO 9863-2:1996

<https://standards.iteh.ai/catalog/standards/sist/6e239dc8-a390-4e18-9cb2-7dd96a360fb9/iso-9863-2-1996>

## 1 Domaine d'application

La présente partie de l'EN ISO 9863 prescrit une méthode de détermination de l'épaisseur des couches individuelles de produits multi-couches à des pressions prescrites.

## 2 Références normatives

Cette norme européenne comporte par référence datée ou non datée des dispositions d'autres publications. Ces références normatives sont citées aux endroits appropriés dans le texte et les publications sont énumérées ci-après. Pour les références datées les amendements ou révisions ultérieurs de l'une quelconque de ces publications ne s'appliquent à cette norme européenne que s'ils y ont été incorporés par amendement ou révision. Pour les références non datées, la dernière édition de la publication à laquelle il est fait référence s'applique.

EN 964-1	Géotextiles et produits apparentés - Détermination de l'épaisseur à des pressions prescrites - Partie 1: Couches individuelles
EN 963	Géotextiles et produits apparentés -Echantillonnage et préparation des éprouvettes
EN 30320	Géotextiles - Identification sur site (ISO 10320:1991)
ISO 554	Atmosphères normales de conditionnement et/ou d'essai - Spécifications

[ISO 9863-2:1996](https://standards.iteh.ai/catalog/standards/sist/6e239dc8-a390-4e18-9cb2-7dd96a360fb9/iso-9863-2-1996)

<https://standards.iteh.ai/catalog/standards/sist/6e239dc8-a390-4e18-9cb2-7dd96a360fb9/iso-9863-2-1996>

## 3 Principe

On mesure l'épaisseur de chaque couche d'une éprouvette à la pression prescrite, sans séparation mécanique des couches. Il est nécessaire pour cela de prédéterminer la valeur moyenne de l'épaisseur totale du produit multi-couches à la pression souhaitée, conformément à l'EN 964-1.

## 4 Appareillage

4.1 L'appareillage d'essai (voir figure 1) doit satisfaire aux conditions suivantes:

- L'appareillage doit être constitué d'un cadre comportant une plaque inférieure plate fixe et une plaque supérieure plate mobile de la même taille.
- Les plaques inférieure et supérieure doivent être rectangulaires.
- La plaque supérieure doit pouvoir être fixée à n'importe quel niveau de sa course.
- Les plaques inférieure et supérieure doivent être suffisamment rigides pour ne pas se cintrer de plus de 0,1 mm, la mesure étant effectuée sur une surface équivalente à celle de l'éprouvette, à la pression souhaitée.
- Quatre plaques identiques intermédiaires à surface lisse sont nécessaires, d'une épaisseur minimale de 1,0 mm. Elles doivent être suffisamment rigides pour ne pas se

cintrer durant l'essai: leur surface et leur forme doivent être identiques à celles des éprouvettes.

- Le cadre doit être suffisamment haut pour contenir une pile de cinq éprouvettes multi-couches et quatre plaques intermédiaires entre les plaques inférieure et supérieure.

4.2 Appareil pour mesurer la distance avec une précision de 0,1 mm.

## 5 Eprouvettes

5.1 Echantillonnage:

Effectuer un prélèvement conformément à la norme EN 963.

5.2 Nombre et dimensions:

Couper cinq éprouvettes (200 mm x 300 mm) rectangulaires dans l'échantillon. Si ces dimensions ne sont pas représentatives pour le produit, d'autres dimensions plus représentatives peuvent être choisies.

NOTE: Il est recommandé d'utiliser des éprouvettes d'essai identiques à celles utilisées pour l'essai de traction conformément à l'EN ISO 10319.

5.3 Etat de l'éprouvette:

Les éprouvettes doivent être propres et conditionnées conformément à l'ISO 554.

## 6 Mode opératoire

6.1 Les cinq éprouvettes conditionnées sont empilées les unes sur les autres, exactement alignées sur un côté et en respectant toujours l'ordre des couches. Une plaque de séparation est placée entre chaque éprouvette, exactement alignée sur un côté avec les éprouvettes. La plaque supérieure est positionnée, elle aussi exactement alignée sur un côté.

6.2 Fixer la plaque supérieure à chaque coin. La distance de la plaque inférieure est égale à cinq fois la valeur moyenne de l'épaisseur totale du produit multi-couches mesurée précédemment à la pression prescrite, avec une précision de 0,1 mm, conformément à l'EN 964-1. Prévoir la place des plaques de séparation en ajoutant leur épaisseur à la valeur calculée.

6.3 Tracer ou apposer autrement au moins trois lignes repères sur la face alignée de la pile d'éprouvettes, perpendiculairement aux plaques inférieure et supérieure, selon une distribution régulière. Les lignes doivent être espacées d'au moins 30 mm les unes des autres.

6.4 Les délimitations entre les couches individuelles de chaque éprouvette sont représentées par des lignes médianes perpendiculaires aux lignes repères. Celles-ci se prolongent d'au moins 10 mm de part et d'autre des lignes repères (voir figure 2).

NOTE: Plus simplement, on peut photocopier la face alignée de la pile d'éprouvettes à l'aide d'un copieur grossissant, ou effectuer un mesurage optique des délimitations de couches par croisée de fils. Il convient de vérifier la précision du grossissement par exemple en photocopiant une feuille de papier millimétré calibrée. Il convient d'utiliser un mesurage optique pour des épaisseurs de couches individuelles  $\leq 1$  mm.

A des pressions  $\leq 20$  kPa, l'appareil est pivoté sur un angle de  $90^\circ$  après l'empilement des éprouvettes (éprouvettes en position verticale) pour éviter une déformation des couches inférieures par le poids des couches supérieures et des plaques de séparation.

6.5 La délimitation de chaque couche est définie par l'intersection de la ligne médiane et de la ligne repère.

## 7 Calcul et expression des résultats

L'épaisseur de chaque couche est la différence entre deux points de mesurage sur une ligne repère. A partir des épaisseurs de couches ainsi déterminées pour les cinq éprouvettes, calculer la moyenne et l'écart-type pour chacune des couches individuelles.

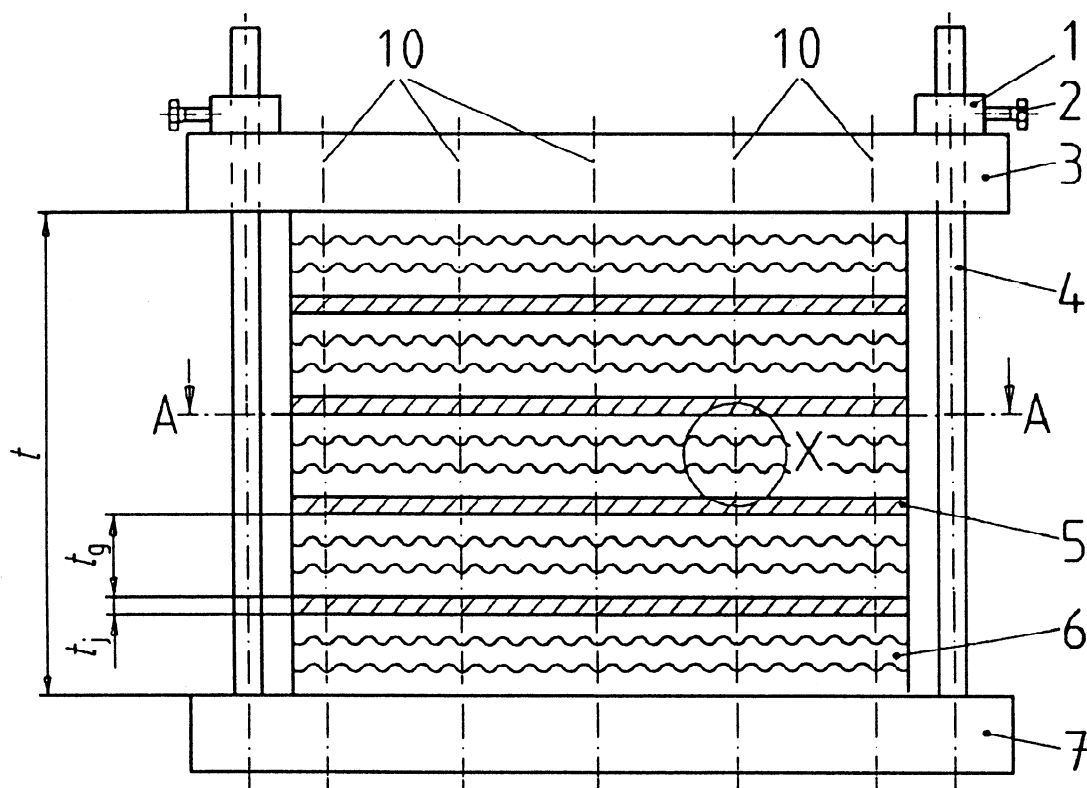
<https://standards.iteh.ai/catalog/standards/sist/6e239dc8-a390-4e18-9cb2-7dd96a360fb9/iso-9863-2-1996>

NOTE: La somme des valeurs moyennes de chaque couche est égale à l'épaisseur totale moyenne.

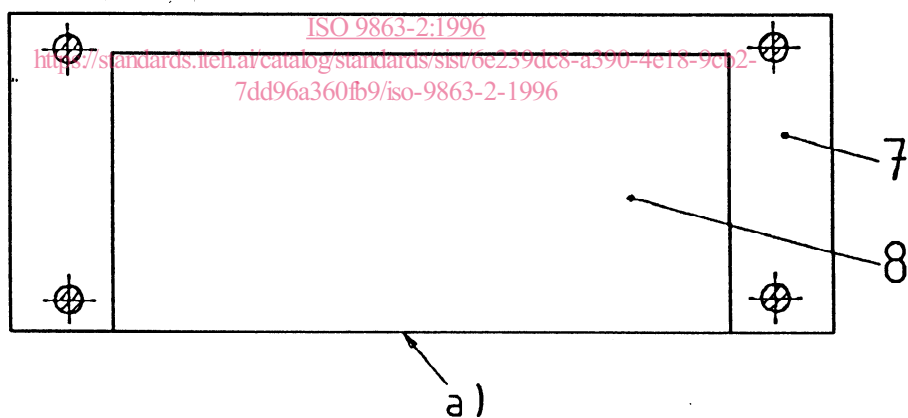
## 8 Rapport d'essai

Le rapport d'essai doit mentionner les informations suivantes:

- a) le numéro et la date de la présente norme européenne;
- b) l'atmosphère normalisée de conditionnement utilisée;
- c) une description du géotextile soumis à l'essai conformément à la norme d'identification (voir EN 30320);
- d) l'épaisseur des éprouvettes et de chacune de leurs couches;
- e) une description détaillée de l'appareillage utilisé, avec les dimensions des éprouvettes;
- f) la pression appliquée;
- g) toute variation par rapport à la norme.



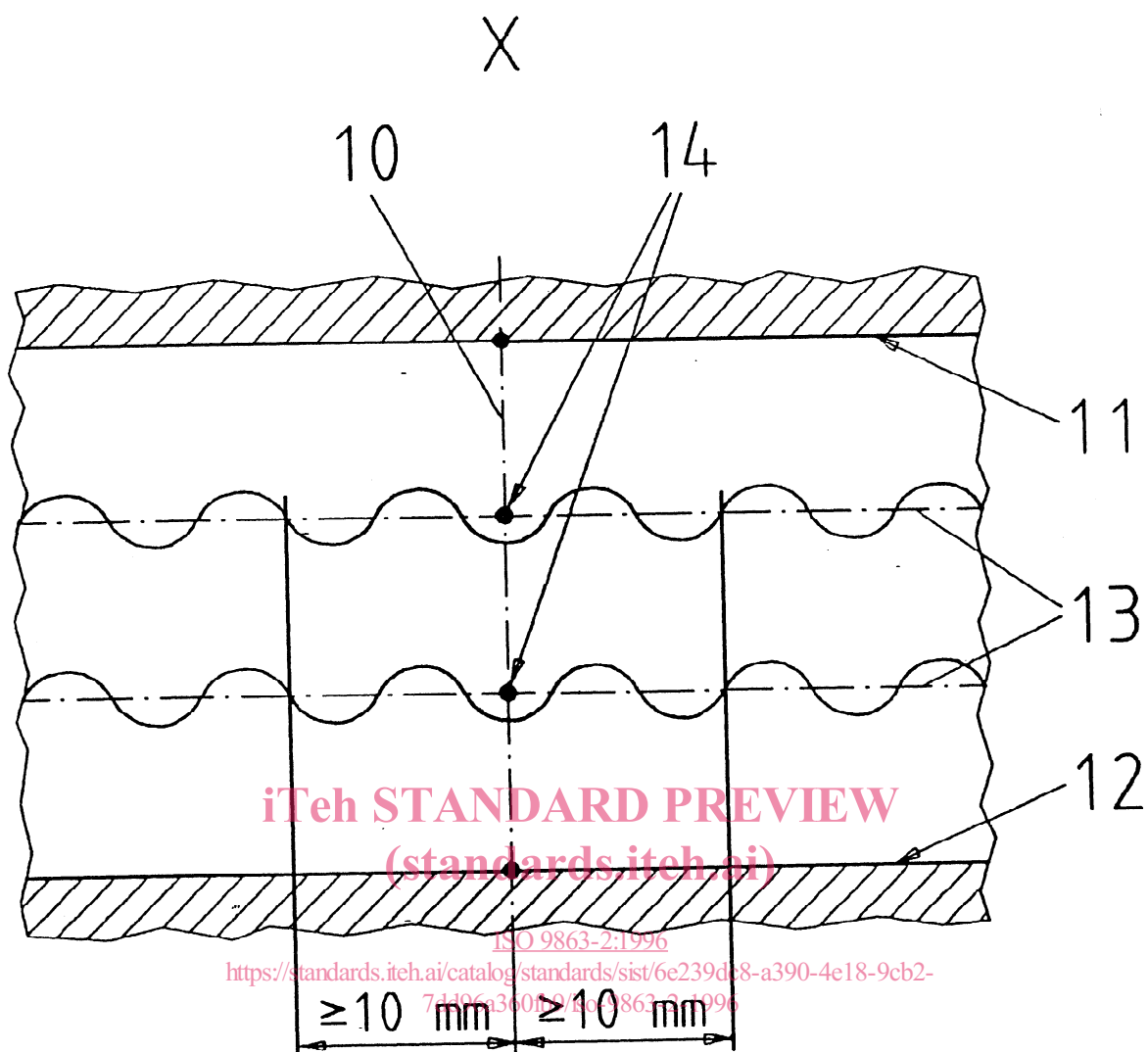
iTeh STANDARD PREVIEW  
(standards.iteh.ai)



**Figure 1: Exemple d'appareillage pour la détermination de l'épaisseur des monocouches de produits multi-couches**

- 1 écrous de blocage
- 2 vis de fixation
- 3 plaque supérieure
- 4 barre de guidage
- 5 plaque de séparation
- 6 éprouvette 1
- 7 plaque inférieure
- 8 vue en plan des éprouvettes
- a) bords d'éprouvettes et plaques alignés





**Figure 2: Exemple montrant une ligne repère, des lignes médianes et points de mesure (détail X de la figure 1)**

- 10 ligne repère
- 11 face inférieure de la plaque de séparation
- 12 face supérieure de la plaque de séparation
- 13 lignes médianes
- 14 points de mesure