
**Aéronautique et espace — Roulements
pour structures d'aéronefs: roulements,
rigides, à une rangée de billes, avec joints
d'étanchéité, série intermédiaire —
Série en inches**

iTeh STANDARD PREVIEW
*Aerospace — Airframe ball bearings, single-row, rigid, sealed, intermediate
duty — Inch series*
(standards.iteh.ai)

ISO 14208:1998

<https://standards.iteh.ai/catalog/standards/sist/13a0d81b-1ce1-4079-969b-cd6847d466fe/iso-14208-1998>



Avant-propos

L'ISO (Organisation internationale de normalisation) est une fédération mondiale d'organismes nationaux de normalisation (comités membres de l'ISO). L'élaboration des Normes internationales est en général confiée aux comités techniques de l'ISO. Chaque comité membre intéressé par une étude a le droit de faire partie du comité technique créé à cet effet. Les organisations internationales, gouvernementales et non gouvernementales, en liaison avec l'ISO participent également aux travaux. L'ISO collabore étroitement avec la Commission électrotechnique internationale (CEI) en ce qui concerne la normalisation électrotechnique.

Les projets de Normes internationales adoptés par les comités techniques sont soumis aux comités membres pour vote. Leur publication comme Normes internationales requiert l'approbation de 75 % au moins des comités membres votants.

La Norme internationale ISO 14208 a été élaborée par le comité technique ISO/TC 20, *Aéronautique et espace*, sous-comité SC 15, *Roulements utilisés dans la structure des aéronefs*.

L'annexe A de la présente Norme internationale est donnée uniquement à titre d'information.

iTeh STANDARD PREVIEW (standards.iteh.ai)

[ISO 14208:1998](https://standards.iteh.ai/catalog/standards/sist/13a0d81b-1ce1-4079-969b-cd6847d466fe/iso-14208-1998)

<https://standards.iteh.ai/catalog/standards/sist/13a0d81b-1ce1-4079-969b-cd6847d466fe/iso-14208-1998>

© ISO 1998

Droits de reproduction réservés. Sauf prescription différente, aucune partie de cette publication ne peut être reproduite ni utilisée sous quelque forme que ce soit et par aucun procédé, électronique ou mécanique, y compris la photocopie et les microfilms, sans l'accord écrit de l'éditeur.

Organisation internationale de normalisation

Case postale 56 • CH-1211 Genève 20 • Suisse

Internet central@iso.ch

X.400 c=ch; a=400net; p=iso; o=isocs; s=central

Imprimé en Suisse

Introduction

À la date d'élaboration de la présente Norme internationale, les dimensions en unités impériales des roulements pour structures d'aéronefs étaient prédominantes dans les applications internationales. La présente Norme internationale est basée sur les unités impériales données dans l'annexe A. Pour de nouvelles applications, l'utilisation des roulements de série métrique pour structures d'aéronefs est encouragée.

iTeh STANDARD PREVIEW (standards.iteh.ai)

ISO 14208:1998

<https://standards.iteh.ai/catalog/standards/sist/13a0d81b-1ce1-4079-969b-cd6847d466fe/iso-14208-1998>

iTeh STANDARD PREVIEW
(standards.iteh.ai)

ISO 14208:1998

<https://standards.iteh.ai/catalog/standards/sist/13a0d81b-1ce1-4079-969b-cd6847d466fe/iso-14208-1998>

Aéronautique et espace — Roulements pour structures d'aéronefs: roulements, rigides, à une rangée de billes, avec joints d'étanchéité, série intermédiaire — Série en inches

1 Domaine d'application

La présente Norme internationale prescrit les caractéristiques, les dimensions d'encombrement, les tolérances, les jeux internes et les charges admissibles de roulements, rigides, à une rangée de billes, avec joints d'étanchéité, de série intermédiaire et de série en inches, utilisés dans les applications aéronautiques. Ces roulements sont pleins de billes (sans cage) avec une rangée de celles-ci et une rainure de remplissage. Ces roulements sont conçus pour supporter uniquement, en charge, des rotations lentes et des oscillations faibles et ils sont destinés à l'utilisation entre des parties fixes et mobiles d'une structure d'aéronef et leurs surfaces de commande.

Les roulements pour structures d'aéronefs faisant l'objet de la présente Norme internationale sont conçus pour fonctionner dans la plage de températures de -54 °C à $+150\text{ °C}$.

2 Références normatives

Les normes suivantes contiennent des dispositions qui, par suite de la référence qui en est faite, constituent des dispositions valables pour la présente Norme internationale. Au moment de la publication, les éditions indiquées étaient en vigueur. Toute norme est sujette à révision et les parties prenantes des accords fondés sur la présente Norme internationale sont invitées à rechercher la possibilité d'appliquer les éditions les plus récentes des normes indiquées ci-après. Les membres de la CEI et de l'ISO possèdent le registre des Normes internationales en vigueur à un moment donné.

ISO 683-17:—¹⁾, *Aciers pour traitement thermique, aciers alliés et aciers pour décolletage — Partie 17 : Aciers pour roulements.*

ISO 1132:1980, *Roulements — Tolérances — Définitions.*

ISO 2082:1986, *Revêtements métalliques — Dépôts électrolytiques de cadmium sur fer ou acier.*

ISO 4520:1981, *Couches de conversion et chromate sur les dépôts électrolytiques de zinc et de cadmium.*

ISO 5593:1997, *Roulements — Vocabulaire.*

ISO 8075:1985, *Aéronautique et espace — Traitement de surface des éléments en acier inoxydable à durcissement structural.*

¹⁾ À publier. (Révision de l'ISO 683-17:1976)

ISO 14190:1998, *Aéronautique et espace — Roulements pour structures d'aéronefs: roulements à billes et à rotule — Spécifications techniques.*

AMS 2417E:1993, *Plating, zinc-nickel alloy.*²⁾

3 Définitions

Pour les besoins de la présente Norme internationale, les définitions données dans ISO 5593 s'appliquent.

4 Symboles

4.1 Pour les besoins de la présente Norme internationale, les symboles donnés dans l'ISO 1132 s'appliquent. Les symboles (à l'exception des tolérances) indiqués à la figure 1 et les valeurs données dans les tableaux 1 et A.1 correspondent à des dimensions nominales, sauf spécification contraire.

4.2 Les symboles supplémentaires pour les roulements faisant l'objet de la présente Norme internationale sont les suivants:

C_s charge radiale statique admissible

$F_{a \max}$ charge axiale statique admissible

iTeh STANDARD PREVIEW
(standards.iteh.ai)

5 Caractéristiques requises

5.1 Dimensions — Tolérances — Jeux internes — Charges

ISO 14208:1998

<https://standards.iteh.ai/catalog/standards/sist/13a0d81b-1ce1-4079-969b-cd0847d4664c/iso-14208-1998>

Les valeurs sont données dans le tableau 1. Lorsque le plaquage est précisé, les tolérances sont applicables après plaquage.

La configuration est donnée à la figure 1. La configuration et le procédé d'installation des joints d'étanchéité sont au choix du fabricant.

5.2 Rugosité de surface

Les chemins de roulement des bagues intérieure et extérieure et les éléments de roulement doivent avoir une rugosité $R_a = 0,2 \mu\text{m}$ max.

L'alésage, les faces latérales et la surface extérieure cylindrique doivent avoir une rugosité $R_a = 0,8 \mu\text{m}$ max. avant traitement de surface.

²⁾ Disponible auprès de : SAE International
400 Commonwealth Drive
Warrendale, PA 15096-0001
USA

6 Matériaux

6.1 Acier faiblement allié à de l'acier inoxydable à durcissement structural pour roulements (lettres codes F, D, M et Z)

Bagues : acier pour roulements - ISO 683-17, type 1, dureté de surface 59 HRC à 64 HRC (710 HV à 840 HV).

Billes : acier pour roulements - ISO 683-17, type 1, traité thermiquement à 59 HRC à 64 HRC (710 HV à 840 HV).

6.2 Acier inoxydable résistant à la corrosion (lettres codes C et H)

Bagues : acier pour roulements - ISO 683-17, type 21, dureté \geq 58 HRC (\geq 670 HV)

Billes : acier pour roulements - ISO 683-17, type 21, dureté \geq 58 HRC (\geq 670 HV)

6.3 Généralités

Joints d'étanchéité : polytétrafluoroéthylène (PTFE) ou polytétrafluoroéthylène (PTFE) renforcé de verre

Cage des joints d'étanchéité : acier résistant à la corrosion

7 Traitement de surface

7.1 Tous les éléments fabriqués en acier résistant à la corrosion qui ne sont pas cadmiés ou zinc-nickel (lettre code C) doivent être passivés conformément à l'ISO 8075 ou nettoyés de façon mécanique.

7.2 S'ils sont en acier résistant à la corrosion, le cadmiage (lettre code H) doit faire l'objet d'un accord entre le client et le fabricant.

7.3 Lorsque le cadmiage est spécifié (lettres codes D, M et H), il doit être en conformité avec l'ISO 2082. Les surfaces extérieures des bagues de roulement, à l'exception de l'alésage de la bague intérieure, doivent être cadmiées. Le plaquage des surfaces intérieures doit être à l'initiative du fabricant, mais les chemins de roulement ne doivent pas être plaqués. L'épaisseur du plaquage ne doit pas être inférieure à 7 μm ou supérieure à 15 μm , à l'exception de celui du plaquage des chanfreins de l'alésage qui peut dévier de la valeur spécifiée. Dans les 4 h suivant le plaquage, le roulement doit subir un traitement thermique de défragilisation à 140 °C \pm 10 °C pendant 8 h au minimum suivi d'un chromatage conformément à l'ISO 4520 (lettres codes D et H uniquement).

7.4 Lorsque le zinc-nickel est spécifié (lettre code Z), il doit être en conformité avec l'AMS 2417E, type 2. Le recouvrement des surfaces par le plaquage doit être comme spécifié en 7.3. L'épaisseur du plaquage ne doit pas être inférieure à 7 μm ou supérieure à 15 μm .

8 Lubrification

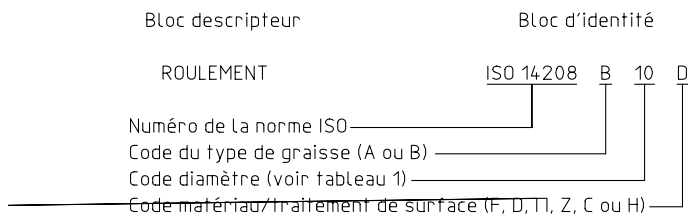
Le roulement doit être lubrifié au préalable avec la graisse A ou B comme spécifié par le client.

NOTE — Les descriptions de graisse A et de graisse B sont données dans l'ISO 14190:1998, annexe H.

9 Désignation

Les roulements faisant l'objet de la présente Norme internationale ne doivent être désignés que conformément à l'exemple suivant :

EXEMPLE



où les codes suivants s'appliquent :

— graisses:

A = graisse de type ester;

B = graisse synthétique de type aux hydrocarbures;

— matériaux/traitements de surface:

F = matériau : acier faiblement allié pour roulements;
traitement de surface : aucun;

D = matériau : acier faiblement allié pour roulements;
traitement de surface : cadmié avec chromatage;

M = matériau : acier faiblement allié pour roulements;
traitement de surface : cadmié sans chromatage;

Z = matériau : acier faiblement allié pour roulements;
traitement de surface : zinc-nickel;

C = matériau : acier inoxydable résistant à la corrosion;
traitement de surface : aucun;

H = matériau : acier inoxydable résistant à la corrosion;
traitement de surface : cadmié avec chromatage.

10 Marquage

11 Spécification technique

Les roulements pour structures d'aéronefs fournis conformément à la présente Norme internationale doivent satisfaire aux exigences de l'ISO 14190.

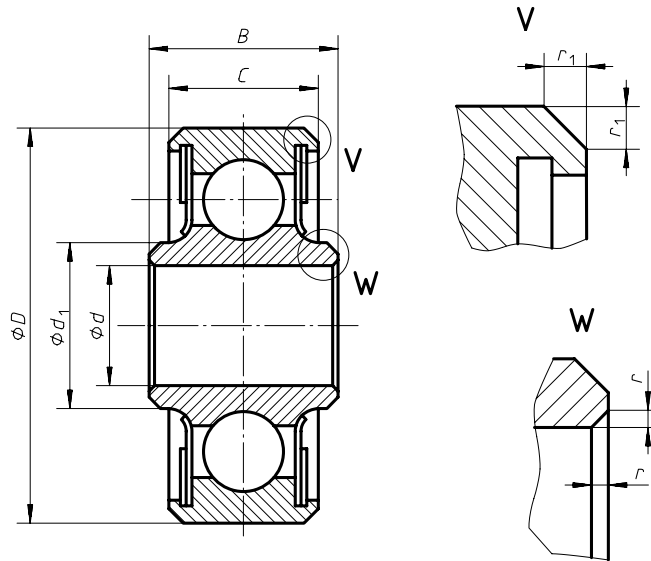


Figure 1

Tableau 1

Dimensions en millimètres, tolérances en micromètres

| Code diamètre | d +5 -18 | D +13 -25 | B 0 -127 | C 0 -127 | Δd | ΔD_{mp} | V_{Bs} max. | V_{Cs} max. | d_1 ≈ | r | r_1 | Masse g ≈ | |
|---------------|------------------|-------------------|------------------|------------------|------------|-----------------|------------------|------------------|------------|---------------------|---------------------|---------------------|-----|
| 03 | 4,826 | 19,746 | 7,544 | 6,858 | | | | | 8,38 | 0,127 à 0,508 | 0,559 à 0,94 | 14 | |
| 04 | 6,35 | 22,896 | 12,294 | 8,509 | | | | | 9,91 | | | 18 | |
| 05 | 7,938 | 31,75 | 14,173 | 9,525 | | | | | 11,94 | | 0,813 à 1,194 | 41 | |
| 06 | 9,525 | 36,512 | 15,748 | 11,913 | 0 -13 | 0 -13 | 20 | 20 | 14,99 | 0,381 à 0,762 | | 68 | |
| 08 | 12,7 | 42,682 | | 12,7 | | | | | 19,05 | | | 1,118 à 1,499 | 95 |
| 10 | 15,875 | 49,212 | | | | | | | 21,59 | | | | 127 |

| Code diamètre | Jeux internes μm | | Tolérances de battement max. μm | | | | Couple de démarrage max. mN·m | Charge statique radiale admissible C_s kN | Charge statique axiale admissible $F_{a\ max}$ kN |
|---------------|---------------------|------------------------|---------------------------------------|----------|----------|----------|-------------------------------------|---|---|
| | Radial G_r | Axial G_a max. | Radial | | Axial | | | | |
| | | | K_{ia} | K_{ea} | S_{ia} | S_{ea} | | | |
| 03 | 10 à 25 | 102 | 25 | 41 | 25 | 41 | 14,1 | 8,36 | 4 |
| 04 | | | | | | | | 11,92 | 5,34 |
| 05 | | | | | | | | 25 | 11,12 |
| 06 | | | | | | | | 21,2 | 15,57 |
| 08 | | | | | | | | 28,2 | 23,13 |
| 10 | | 140 | | | | | 62,72 | 27,58 | |