

INTERNATIONAL STANDARD

NORME INTERNATIONALE

AMENDMENT 2
AMENDEMENT 2

Household and similar electrical appliances – Safety –
Part 2-78: Particular requirements for outdoor barbecues
(standards.iteh.ai)

Appareils électrodomestiques et analogues – Sécurité –
Partie 2-78 : Règles particulières pour les barbecues pour extérieur

199864c5e8ab/iec-60335-2-78-2002-amd2-2019



THIS PUBLICATION IS COPYRIGHT PROTECTED

Copyright © 2019 IEC, Geneva, Switzerland

All rights reserved. Unless otherwise specified, no part of this publication may be reproduced or utilized in any form or by any means, electronic or mechanical, including photocopying and microfilm, without permission in writing from either IEC or IEC's member National Committee in the country of the requester. If you have any questions about IEC copyright or have an enquiry about obtaining additional rights to this publication, please contact the address below or your local IEC member National Committee for further information.

Droits de reproduction réservés. Sauf indication contraire, aucune partie de cette publication ne peut être reproduite ni utilisée sous quelque forme que ce soit et par aucun procédé, électronique ou mécanique, y compris la photocopie et les microfilms, sans l'accord écrit de l'IEC ou du Comité national de l'IEC du pays du demandeur. Si vous avez des questions sur le copyright de l'IEC ou si vous désirez obtenir des droits supplémentaires sur cette publication, utilisez les coordonnées ci-après ou contactez le Comité national de l'IEC de votre pays de résidence.

IEC Central Office
3, rue de Varembe
CH-1211 Geneva 20
Switzerland

Tel.: +41 22 919 02 11
info@iec.ch
www.iec.ch

About the IEC

The International Electrotechnical Commission (IEC) is the leading global organization that prepares and publishes International Standards for all electrical, electronic and related technologies.

About IEC publications

The technical content of IEC publications is kept under constant review by the IEC. Please make sure that you have the latest edition, a corrigendum or an amendment might have been published.

IEC publications search - webstore.iec.ch/advsearchform

The advanced search enables to find IEC publications by a variety of criteria (reference number, text, technical committee,...). It also gives information on projects, replaced and withdrawn publications.

IEC Just Published - webstore.iec.ch/justpublished

Stay up to date on all new IEC publications. Just Published details all new publications released. Available online and once a month by email.

IEC Customer Service Centre - webstore.iec.ch/csc

If you wish to give us your feedback on this publication or need further assistance, please contact the Customer Service Centre: sales@iec.ch.

Electropedia - www.electropedia.org

The world's leading online dictionary on electrotechnology, containing more than 22,000 terminological entries in English and French, with equivalent terms in 16 additional languages. Also known as the International Electrotechnical Vocabulary (IEV) online.

IEC Glossary - std.iec.ch/glossary

67,000 electrotechnical terminology entries in English and French extracted from the Terms and Definitions clause of IEC publications issued since 2002. Some entries have been collected from earlier publications of IEC TC 37, 77, 86 and CISPR.

A propos de l'IEC

La Commission Electrotechnique Internationale (IEC) est la première organisation mondiale qui élabore et publie des Normes internationales pour tout ce qui a trait à l'électricité, à l'électronique et aux technologies apparentées.

A propos des publications IEC

Le contenu technique des publications IEC est constamment revu. Veuillez vous assurer que vous possédez l'édition la plus récente, un corrigendum ou amendement peut avoir été publié.

Recherche de publications IEC -

webstore.iec.ch/advsearchform

La recherche avancée permet de trouver des publications IEC en utilisant différents critères (numéro de référence, texte, comité d'études,...). Elle donne aussi des informations sur les projets et les publications remplacées ou retirées.

IEC Just Published - webstore.iec.ch/justpublished

Restez informé sur les nouvelles publications IEC. Just Published détaille les nouvelles publications parues. Disponible en ligne et une fois par mois par email.

Service Clients - webstore.iec.ch/csc

Si vous désirez nous donner des commentaires sur cette publication ou si vous avez des questions contactez-nous: sales@iec.ch.

Electropedia - www.electropedia.org

Le premier dictionnaire d'électrotechnologie en ligne au monde, avec plus de 22 000 articles terminologiques en anglais et en français, ainsi que les termes équivalents dans 16 langues additionnelles. Egalement appelé Vocabulaire Electrotechnique International (IEV) en ligne.

Glossaire IEC - std.iec.ch/glossary

67 000 entrées terminologiques électrotechniques, en anglais et en français, extraites des articles Termes et Définitions des publications IEC parues depuis 2002. Plus certaines entrées antérieures extraites des publications des CE 37, 77, 86 et CISPR de l'IEC.



INTERNATIONAL STANDARD

NORME INTERNATIONALE

AMENDMENT 2
AMENDEMENT 2

Household and similar electrical appliances – Safety –
Part 2-78: Particular requirements for outdoor barbecues

Appareils électrodomestiques et analogues – Sécurité –
Partie 2-78 : Règles particulières pour les barbecues pour extérieur

INTERNATIONAL
ELECTROTECHNICAL
COMMISSION

COMMISSION
ELECTROTECHNIQUE
INTERNATIONALE

ICS 13.120; 91.180

ISBN 978-2-8322-6378-5

**Warning! Make sure that you obtained this publication from an authorized distributor.
Attention! Veuillez vous assurer que vous avez obtenu cette publication via un distributeur agréé.**

FOREWORD

This amendment has been prepared by IEC technical committee 61: Safety of household and similar electrical appliances.

The text of this amendment is based on the following documents:

FDIS	Report on voting
61/5726/FDIS	61/5739/RVD

Full information on the voting for the approval of this amendment can be found in the report on voting indicated in the above table.

The committee has decided that the contents of this amendment and the base publication will remain unchanged until the stability date indicated on the IEC web site under "http://webstore.iec.ch" in the data related to the specific publication. At this date, the publication will be

- reconfirmed,
- withdrawn,
- replaced by a revised edition, or
- amended.

NOTE The attention of National Committees is drawn to the fact that equipment manufacturers and testing organizations may need a transitional period following publication of a new, amended or revised IEC publication in which to make products in accordance with the new requirements and to equip themselves for conducting new or revised tests.

It is the recommendation of the committee that the content of this publication be adopted for implementation nationally not earlier than 12 months or later than 36 months from the date of publication.

2 Normative references

Add the following new reference:

IEC 60584-1, *Thermocouples – Part 1: EMF specifications and tolerances*

3 Definitions

Add the following new definition:

3.102

functional surface

surface that is intentionally heated by an internal heat source and that has to be hot to carry out the intended function of the appliance

7 Marking and instructions

7.1 Add the following:

When the provisions of footnote ^b to Table 101 apply, the appliance shall be marked with:

- the substance of “CAUTION: Hot surface”, or
- symbol IEC 60417-5041 (2002-10).

Add the following new subclause:

7.6 Addition:



[symbol IEC 60417-5041
(2002-10)]

caution, hot surface

7.12 Add the following new text:

If symbol IEC 60417-5041(2002-10) is marked on appliances, its meaning shall be explained and location of areas where the limits are exceeded shall be stated or shown by a drawing.

Add the following new subclauses:

7.14 Addition:

The height of the triangle in symbol IEC 60417-5041 (2002-10) shall be at least 10 mm.

Compliance is checked by measurement.

7.15 Addition:

The marking specified for hot surfaces shall be clearly visible when the appliance is operated as in normal use, including when actuating any switch, adjusting any control or opening a lid or door. It shall not be placed on a **functional surface**.

11 Heating

Add the following new subclauses:

11.3 Addition:

Where the external **accessible surfaces** are suitably flat and access permits, then the test probe of Figure 101 is used to measure the temperature rises of external **accessible surfaces** specified in Table 101. The probe is applied with a force of $4\text{ N} \pm 1\text{ N}$ to the surface in such a way that the best possible contact between the probe and the surface is ensured. The measurement is performed after a contact period of 30 s.

The probe may be held in place using a laboratory stand clamp or similar device. Any measuring instrument giving the same results as the probe may be used.

11.8 Modification:

During the test, the temperature rises shall not exceed the values shown in Table 3 and Table 101.

Addition:

Add the following to footnote “k” of Table 3: “Similar parts held for short periods include handles or grips of vents and air shutters.”

Table 101 – Maximum temperature rises of external accessible surfaces under normal operating conditions

Surface	Temperature rise of external surfaces ^{a, b} K
Bare metal	42
Coated metal ^c	49
Glass and ceramic	56
Plastic and plastic coating > 0,4 mm ^{d, e}	62

NOTE 101 The temperature rise limits of knobs, grips, keyboards, keypads and similar parts are specified in Table 3.

^a The following surfaces or elements shall not be taken into consideration:

- functional surfaces;
- surfaces within 50 mm of the outline of the functional surfaces;
- underside surfaces that are not accessible to a 75 mm diameter probe having a hemispherical end;
- lids and covers.

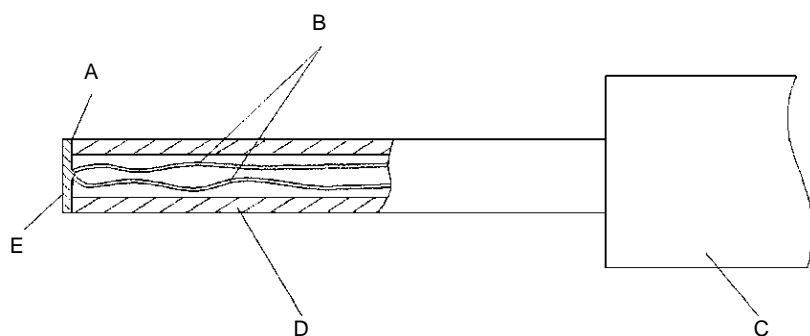
^b When the required values are not met, the maximum temperature rise shall not be higher than two times the values indicated.

^c Metal is considered coated when a coating having a minimum thickness of 90 µm made by enamel, powder or non-substantially plastic coating is used.

^d The temperature rise limit of plastic also applies for plastic material having a metal finish of thickness less than 0,1 mm.

^e When the thickness of the plastic coating does not exceed 0,4 mm, the temperature rise limits of the coated metal or of glass and ceramic material apply.

Add the following new figure:



IEC

Key

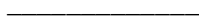
- A adhesive
- B thermocouple wires 0,3 mm diameter to IEC 60584-1 Type K (chrome alumel)
- C handle arrangement permitting a contact force of $4\text{ N} \pm 1\text{ N}$
- D polycarbonate tube: inside diameter 3 mm, outside diameter 5 mm
- E tinned copper disc: 5 mm diameter, 0,5 mm thick with a flat contact face

Figure 101 – Probe for measuring surface temperatures

ITeH STANDARD PREVIEW
(standards.iteh.ai)

Bibliography

- [IEC 60335-2-78:2002/AMD2:2019](https://standards.iteh.ai/catalog/standards/sist/4812a44c-727a-4981-883e-199864c5e8ab/iec-60335-2-78-2002-amd2-2019)
<https://standards.iteh.ai/catalog/standards/sist/4812a44c-727a-4981-883e-199864c5e8ab/iec-60335-2-78-2002-amd2-2019>
- Delete the reference to ISO 13732-1.



AVANT-PROPOS

Le présent amendement a été établi par le comité d'études 61 de l'IEC: Sécurité des appareils électrodomestiques et analogues.

Le texte de cet amendement est issu des documents suivants:

FDIS	Rapport de vote
61/5726/FDIS	61/5739/RVD

Le rapport de vote indiqué dans le tableau ci-dessus donne toute information sur le vote ayant abouti à l'approbation de cet amendement.

Le comité a décidé que le contenu de cet amendement et de la publication de base ne sera pas modifié avant la date de stabilité indiquée sur le site web de l'IEC sous "http://webstore.iec.ch" dans les données relatives à la publication recherchée. À cette date, la publication sera

- reconduite,
- supprimée,
- remplacée par une édition révisée, ou
- amendée.

iTeh STANDARD PREVIEW

NOTE L'attention des Comités nationaux est attirée sur le fait que les fabricants d'appareils et les organismes d'essai peuvent avoir besoin d'une période transitoire après la publication d'une nouvelle publication IEC, ou d'une publication amendée ou révisée, pour fabriquer des produits conformes aux nouvelles exigences et pour adapter leurs équipements aux nouveaux essais ou aux essais révisés.

Le comité recommande que le contenu de cette publication soit entériné au niveau national au plus tôt 12 mois et au plus tard 36 mois après la date de publication.

2 Références normatives

Ajouter la nouvelle référence suivante:

IEC 60584-1, *Couples thermoélectriques – Partie 1: Spécifications et tolérances en matière de FEM*

3 Définitions

Ajouter la nouvelle définition suivante:

3.102

surface fonctionnelle

surface qui est volontairement chauffée par une source de chaleur interne et qui doit être chaude pour assurer la fonction pour laquelle l'appareil est destiné à être utilisé

7 Marquage et instructions

7.1 Ajouter les éléments suivants:

Lorsque les dispositions de la note ^b du Tableau 101 s'appliquent, l'appareil doit porter le marquage suivant:

- en substance "ATTENTION: surface très chaude", ou
- le symbole IEC 60417-5041 (2002-10).

Ajouter le nouveau paragraphe suivant:

7.6 Addition:



[symbole IEC 60417-5041
(2002-10)]

attention, surface très chaude

7.12 Ajouter le nouveau texte suivant:

Si le symbole IEC 60417-5041(2002-10) est apposé sur les appareils, sa signification doit être expliquée et l'emplacement des zones où les limites sont dépassées doit être indiqué ou représenté par un dessin.

Ajouter les nouveaux paragraphes suivants:

7.14 Addition:

La hauteur du triangle dans le symbole IEC 60417-5041 (2002-10) doit être d'au moins 10 mm.

La vérification est effectuée par des mesures.

7.15 Addition:

Le marquage spécifié pour les surfaces chaudes doit être bien visible lorsque l'appareil est mis en fonctionnement comme en usage normal, y compris lors de l'actionnement d'un interrupteur quelconque, du réglage d'une commande quelconque ou de l'ouverture d'un couvercle ou d'une porte. Il ne doit pas être apposé sur une **surface fonctionnelle**.

11 Échauffements

Ajouter les nouveaux paragraphes suivants:

11.3 Addition:

Lorsque les **surfaces accessibles** extérieures sont suffisamment planes et permettent l'accès, le calibre d'essai de la Figure 101 est utilisé pour mesurer les échauffements des **surfaces accessibles** extérieures spécifiées dans le Tableau 101. Le calibre est appliqué avec une force de $4\text{ N} \pm 1\text{ N}$ sur la surface de façon à établir le meilleur contact possible avec cette surface. La mesure est réalisée après une durée de contact de 30 s.

Le calibre peut être maintenu en place à l'aide d'une pince de laboratoire sur statif ou d'un dispositif similaire. Tout appareil de mesure fournissant les mêmes résultats que le calibre peut être utilisé.