

INTERNATIONAL ELECTROTECHNICAL COMMISSION
COMMISSION ÉLECTROTECHNIQUE INTERNATIONALE

IEC 62841-3-4
Edition 1.0 2016-02

IEC 62841-3-4
Edition 1.0 2016-02

**ELECTRIC MOTOR-OPERATED HAND-HELD
TOOLS, TRANSPORTABLE TOOLS AND LAWN
AND GARDEN MACHINERY – SAFETY –
Part 3-4: Particular requirements for
transportable bench grinders**

**OUTILS ELECTROPORTATIFS A MOTEUR,
OUTILS PORTABLES ET MACHINES POUR
JARDINS ET PELOUSES – SECURITE –
Partie 3-4: Exigences particulières pour les
tourets à meuler transportables**

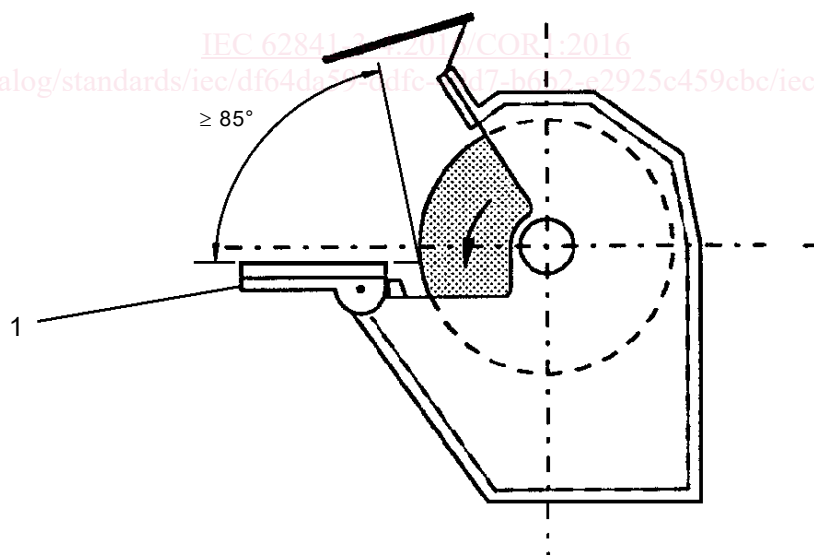
CORRIGENDUM 1

Corrections to the French version appear after the English text.

Les corrections à la version française sont données après le texte anglais.

Figure 104

Replace the existing Figure 104 by the following new Figure 104:



IEC

Key

1 adjustable work rest

Figure 104 – Bench grinder with inclinable work rest