



SLOVENSKI STANDARD
SIST EN 1092-3:2004/AC:2005
01-maj-2005

Df]fcVb]W]b'df]fcVb] b]gdc]!'C_fc[`Y'df]fcVb]W'nUWj]žj Ybh] Yžj YnbY`YYa YbhY
fZ]hb[YL]b`XcXUh_Y'n`cnbU_c`DB`!' "XY. `Df]fcVb]W]n`VU_fcj]\ `n`]hb

Flanges and their joints - Circular flanges for pipes, valves, fittings and accessories, PN designated - Part 3: Copper alloy flanges

Flansche und ihre Verbindungen - Runde Flansche für Rohre, Armaturen, Formstücke und Zubehörteile, nach PN bezeichnet - Teil 3: Flansche aus Kupferlegierungen

iTeh STANDARD PREVIEW

Brides et leurs assemblages - ~~Brides circulaires pour tubes~~, appareils de robinetterie, raccords et accessoires, désignées PN - Partie 3: Brides en alliages de cuivre

[SIST EN 1092-3:2004/AC:2005](https://standards.iteh.ai/catalog/standards/sist/c1760a67-e981-4750-aac9-5c184c0c8ad/sist-en-1092-3-2004-ac-2005)

[Ta slovenski standard je istoveten z:](https://standards.iteh.ai/catalog/standards/sist/c1760a67-e981-4750-aac9-5c184c0c8ad/sist-en-1092-3-2004-ac-2005) **EN 1092-3:2003/AC:2004**

ICS:

23.040.60

SIST EN 1092-3:2004/AC:2005

en,fr,de

iTeh STANDARD PREVIEW
(standards.iteh.ai)

SIST EN 1092-3:2004/AC:2005

<https://standards.iteh.ai/catalog/standards/sist/c1760a67-e981-4750-aac9-3e1f84c0e8dd/sist-en-1092-3-2004-ac-2005>

EUROPEAN STANDARD

EN 1092-3:2003/AC

NORME EUROPÉENNE

July 2004

EUROPÄISCHE NORM

Juillet 2004

Juli 2004

ICS 23.040.60

English version
Version Française
Deutsche Fassung

Flanges and their joints - Circular flanges for pipes, valves, fittings and accessories, PN designated - Part 3: Copper alloy flanges

Brides et leurs assemblages - Brides circulaires pour tubes, appareils de robinetterie, raccords et accessoires, désignées PN - Partie 3: Brides en alliages de cuivre

Flansche und ihre Verbindungen - Runde Flansche für Rohre, Armaturen, Formstücke und Zubehörteile, nach PN bezeichnet - Teil 3: Flansche aus Kupferlegierungen

This corrigendum becomes effective on 21 July 2004 for incorporation in the three official language versions of the EN.

Ce corrigendum prendra effet le 21 juillet 2004 pour incorporation dans les trois versions linguistiques officielles de la EN.

Die Berichtigung tritt am 21 Juli 2004 zur Einarbeitung in die drei offiziellen Sprachfassungen der EN in Kraft.



EUROPEAN COMMITTEE FOR STANDARDIZATION
COMITÉ EUROPÉEN DE NORMALISATION
EUROPÄISCHES KOMITEE FÜR NORMUNG

Management Centre: rue de Stassart, 36 B-1050 Brussels

© 2004 CEN All rights of exploitation in any form and by any means reserved worldwide for CEN national Members.
Tous droits d'exploitation sous quelque forme et de quelque manière que ce soit réservés dans le monde entier aux membres nationaux du CEN.
Alle Rechte der Verwertung, gleich in welcher Form und in welchem Verfahren, sind weltweit den nationalen Mitgliedern von CEN vorbehalten.

Ref. No.: EN 1092-3:2003/AC:2004 D/E/F

English version / Version française / Deutsche Fassung

The following figures have to be replaced:

Les figures suivantes doivent être remplacées:

Die folgenden Bilder sind zu ersetzen:



**Figure/Figure/Bild: 1,
Type/Type/Typ: 01**



**Figure/Figure/Bild: 1,
Type/Type/Typ: 05, 05C**



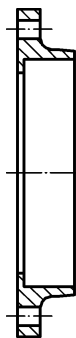
**Figure/Figure/Bild: 1,
Type/Type/Typ: 11**



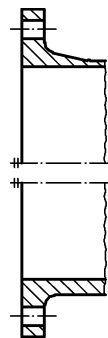
**Figure/Figure/Bild: 1,
Type/Type/Typ: 12**

iTeh STANDARD PREVIEW
(standards.iteh.ai)

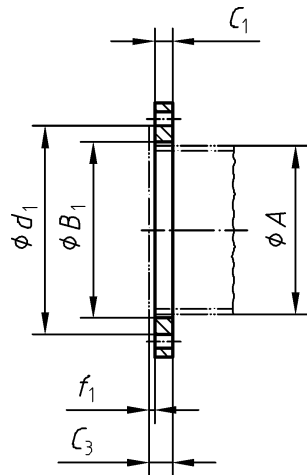
SIST EN 1092-3:2004/AC:2005
<https://standards.iteh.ai/catalog/standards/sist/c1760a67-e981-4750-aac9-3e1f4c0e8dd/sist-en-1092-3-2004-ac-2005>



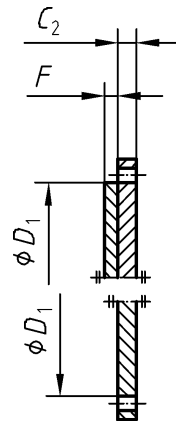
**Figure/Figure/Bild: 1,
Type/Type/Typ: 14**



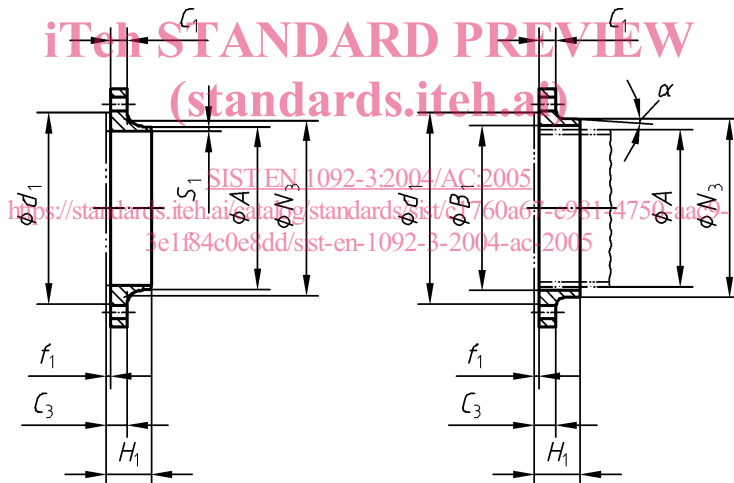
**Figure/Figure/Bild: 1,
Type/Type/Typ: 21**



Figure/Figure/Bild: 3,
Type/Type/Typ: 01

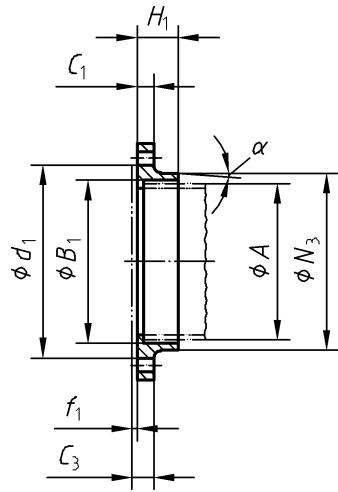


Figure/Figure/Bild: 3,
Type/Type/Typ: 05, 05C

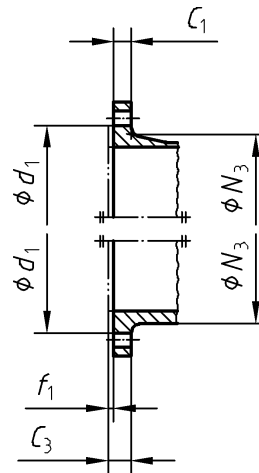


Figure/Figure/Bild: 3,
Type/Type/Typ: 11.tif

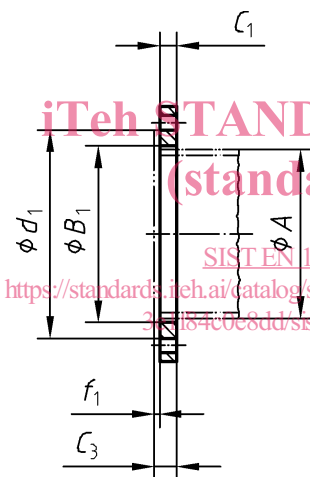
Figure/Figure/Bild: 3,
Type/Type/Typ: 12



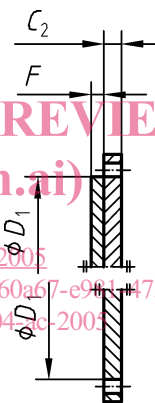
Figure/Figure/Bild: 3,
Type/Type/Typ: 14



Figure/Figure/Bild: 3,
Type/Type/Typ: 21



Figure/Figure/Bild: 4,
Type/Type/Typ: 01

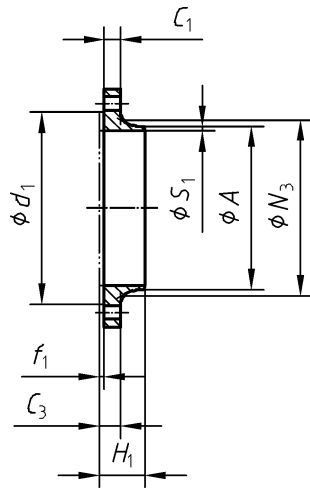


Figure/Figure/Bild: 4
Type/Type/Typ: 05, 05C

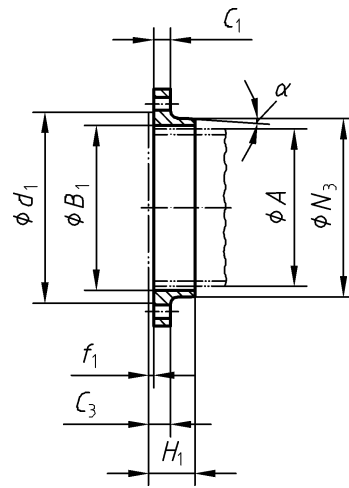
iTeh STANDARD PREVIEW
(standards.iteh.ai)

SIST EN 1092-3:2004/AC:2004

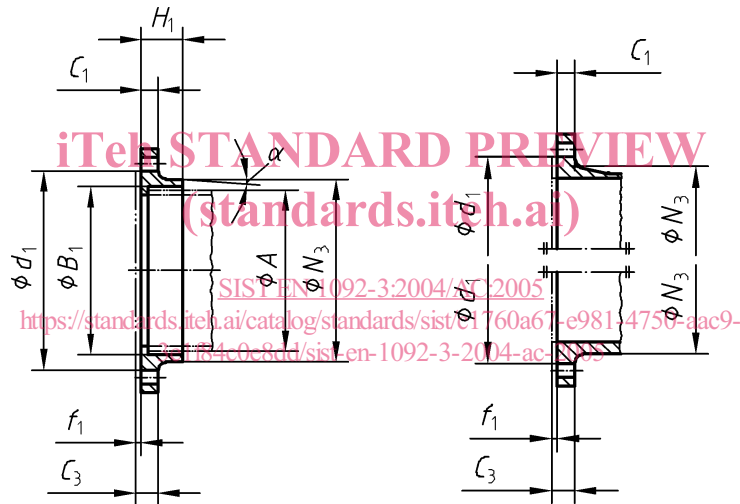
<https://standards.iteh.ai/catalog/standards/sist/c1760a67-e9d1-4750-aac9-381b4cc8dd/sist-en-1092-3-2004-ac-2004>



Figure/Figure/Bild: 4,
Type/Type/Typ: 11

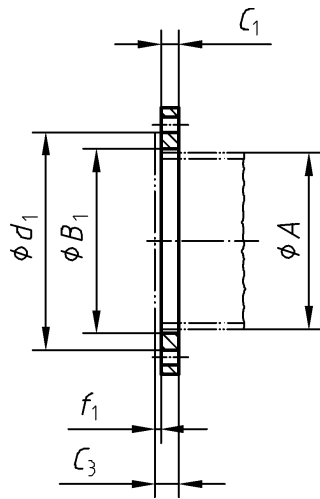


Figure/Figure/Bild: 4,
Type/Type/Typ: 12

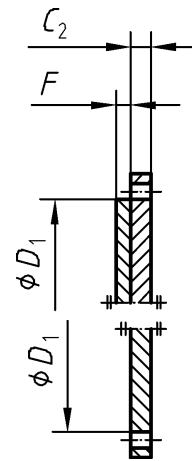


Figure/Figure/Bild: 4,
Type/Type/Typ: 14

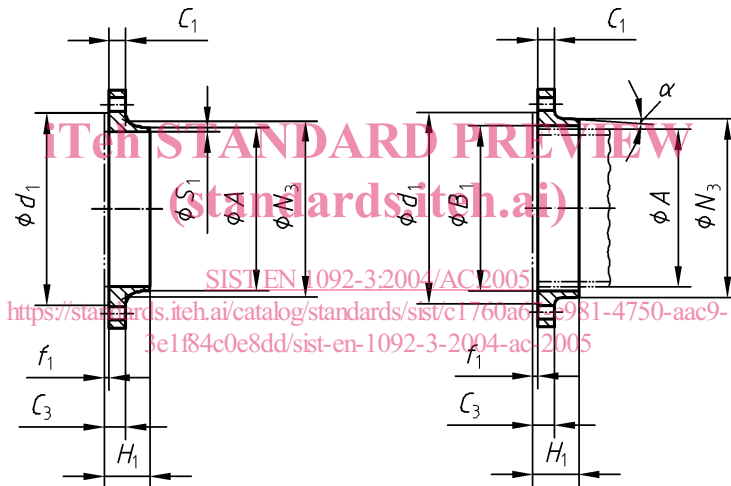
Figure/Figure/Bild: 4,
Type/Type/Typ: 21



Figure/Figure/Bild: 5,
Type/Type/Typ: 01

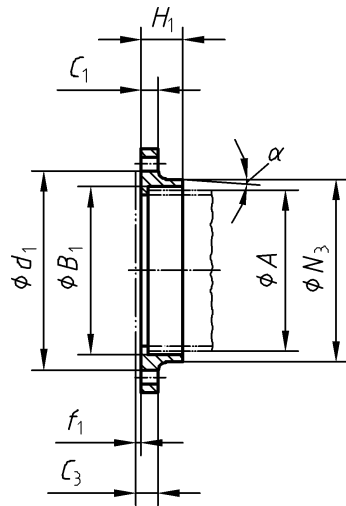


Figure/Figure/Bild: 5
Type/Type/Typ: 05, 05C

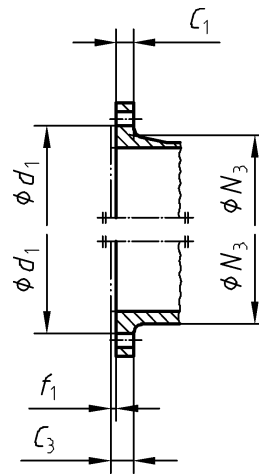


Figure/Figure/Bild: 5,
Type/Type/Typ: 11

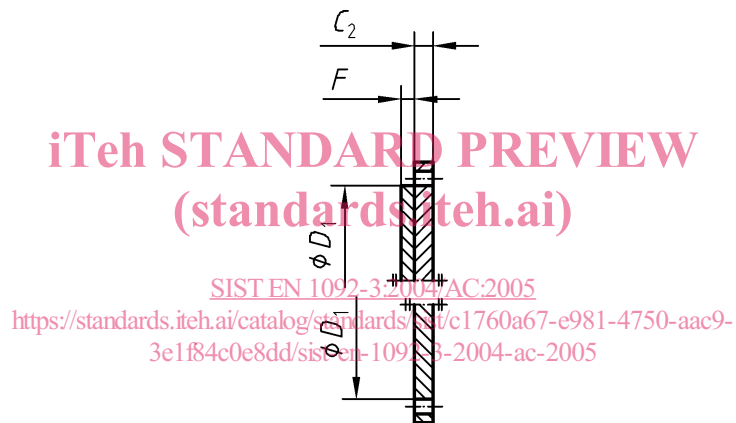
Figure/Figure/Bild: 5,
Type/Type/Typ: 12



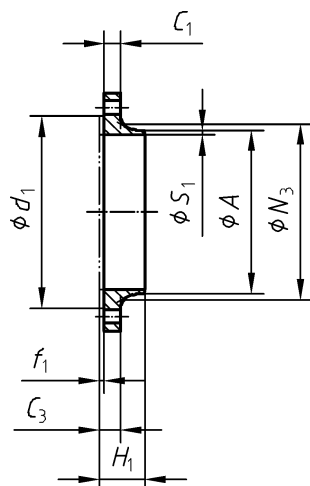
Figure/Figure/Bild: 5,
Type/Type/Typ: 14



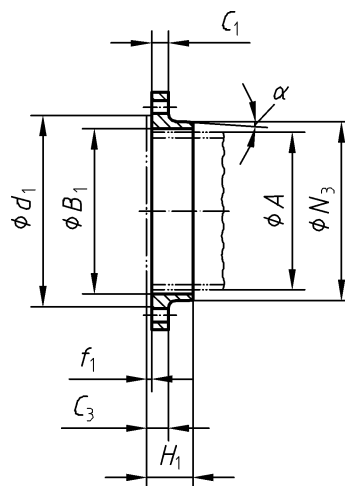
Figure/Figure/Bild: 5,
Type/Type/Typ: 21



Figure/Figure/Bild: 6
Type/Type/Typ: 05, 05C



Figure/Figure/Bild: 6,
Type/Type/Typ: 11



Figure/Figure/Bild: 6,
Type/Type/Typ: 12