
**Amidons, féculés et produits dérivés —
Teneur en métaux lourds —**

Partie 1:

Détermination de la teneur en arsenic par
spectrométrie d'absorption atomique

iTeh STANDARD PREVIEW
(standards.iteh.ai)

Starch and derived products — Heavy metals content —

Part 1: Determination of arsenic content by atomic absorption spectrometry

ISO 11212-1:1997

<https://standards.iteh.ai/catalog/standards/sist/b7d6740b-0836-4882-8199-46ec745c3bc2/iso-11212-1-1997>



Avant-propos

L'ISO (Organisation internationale de normalisation) est une fédération mondiale d'organismes nationaux de normalisation (comités membres de l'ISO). L'élaboration des Normes internationales est en général confiée aux comités techniques de l'ISO. Chaque comité membre intéressé par une étude a le droit de faire partie du comité technique créé à cet effet. Les organisations internationales, gouvernementales et non gouvernementales, en liaison avec l'ISO participent également aux travaux. L'ISO collabore étroitement avec la Commission électrotechnique internationale (CEI) en ce qui concerne la normalisation électrotechnique.

Les projets de Normes internationales adoptés par les comités techniques sont soumis aux comités membres pour vote. Leur publication comme Normes internationales requiert l'approbation de 75 % au moins des comités membres votants.

La Norme internationale ISO 11212-1 a été élaborée par le comité technique ISO/TC 93, *Amidon (amidons, féculés), dérivés et sous-produits*.

L'ISO 11212 comprend les parties suivantes, présentées sous le titre général *Amidons, féculés et produits dérivés — Teneur en métaux lourds*:

- *Partie 1: Détermination de la teneur en arsenic par spectrométrie d'absorption atomique*
- *Partie 2: Détermination de la teneur en mercure par spectrométrie d'absorption atomique*
- *Partie 3: Détermination de la teneur en plomb par spectrométrie d'absorption atomique avec atomisation électrothermique*
- *Partie 4: Détermination de la teneur en cadmium par spectrométrie d'absorption atomique avec atomisation électrothermique*

L'annexe A de la présente partie de l'ISO 11212 est donnée uniquement à titre d'information.

© ISO 1997

Droits de reproduction réservés. Sauf prescription différente, aucune partie de cette publication ne peut être reproduite ni utilisée sous quelque forme que ce soit et par aucun procédé, électronique ou mécanique, y compris la photocopie et les microfilms, sans l'accord écrit de l'éditeur.

Organisation internationale de normalisation
Case postale 56 • CH-1211 Genève 20 • Suisse
Internet central@iso.ch
X.400 c=ch; a=400net; p=iso; o=isocs; s=central

Imprimé en Suisse

Amidons, féculés et produits dérivés — Teneur en métaux lourds —

Partie 1:

Détermination de la teneur en arsenic par spectrométrie d'absorption atomique

1 Domaine d'application

La présente partie de l'ISO 11212 prescrit une méthode pour la détermination de la teneur en arsenic dans les amidons, féculés, produits dérivés et sous-produits d'amidonnerie par spectrométrie d'absorption atomique avec génération d'hydrures.

Les appareils générateurs d'hydrures actuellement commercialisés utilisant des techniques très différentes, il est donc impossible de proposer une méthode détaillée susceptible de garantir l'obtention de résultats satisfaisants sur tous les types d'appareils. Il convient donc que chaque analyste procède à l'optimisation des conditions d'utilisation de son propre instrument sur la base des recommandations générales ou particulières qui lui sont données.

<https://standards.iteh.ai/catalog/standards/sist/b7d6740b-0836-4882-8199-46ec745c3bc2/iso-11212-1-1997>

2 Définition

Pour les besoins de la présente partie de l'ISO 11212, la définition suivante s'applique.

2.1 teneur en arsenic: Quantité d'arsenic déterminée selon les conditions décrites dans la présente méthode et exprimée en arsenic (As), en microgrammes par kilogramme de produit tel quel.

3 Principe

Minéralisation de la matrice organique par voie humide. Réduction de l'arsenic (As^{3+}) en hydrure d'arsenic par l'hydrogène produit par l'action du borohydrure de sodium sur l'acide chlorhydrique. Entraînement de l'hydrure formé par un courant gazeux et dosage de celui-ci par spectrométrie d'absorption atomique en cellule de quartz chauffée.

Mesurage de l'absorbance à une longueur d'onde de 193,7 nm.

Détermination de la concentration en arsenic de l'échantillon à l'aide d'une courbe d'étalonnage.

4 Réactifs

Utiliser uniquement des réactifs de qualité analytique reconnue et de l'eau distillée ou de pureté équivalente.

4.1 Acide nitrique ($\rho_{20} = 1,38$ g/ml).

4.2 Peroxyde d'hydrogène, à 30 % (V/V).

4.3 Borohydrure de sodium, solution.

Préparer une solution à la concentration conseillée dans le manuel d'utilisation du générateur d'hydrures (5.3).

4.4 Acide chlorhydrique, solution.

Préparer une solution à la concentration conseillée dans le manuel d'utilisation du générateur d'hydrures (5.3).

4.5 Arsenic, solution étalon, à 1 g/l.

Des solutions étalons du commerce sont disponibles à cette concentration. Ces solutions peuvent également être préparées par pesée et dissolution de sel ou de métal de pureté connue.

4.6 Solutions d'étalonnage

Avant chaque série de mesurages, préparer à partir de la solution étalon d'arsenic (4.5), au moins cinq solutions d'étalonnage couvrant la gamme des concentrations à doser. 100 ml de chacune de ces solutions d'étalonnage doit contenir 7,5 ml d'acide nitrique (4.1).

5 Appareillage

Toute la verrerie utilisée doit être préalablement lavée à l'aide de produits appropriés (tels que l'acide nitrique) et rincée à l'eau distillée afin d'éliminer toute trace d'arsenic.

Matériel courant de laboratoire et, en particulier, ce qui suit.

5.1 Appareillage de minéralisation (voir figure 1), en verre borosilicaté, composé de trois éléments avec rodages coniques (5.1.1 à 5.1.3).

5.1.1 Tube extracteur de Soxhlet, de 200 ml de capacité, muni d'un robinet d'arrêt et d'un tube latéral reliant directement cet élément au ballon (5.1.3).

5.1.2 Réfrigérant, de 35 cm de longueur, relié au sommet du tube extracteur de Soxhlet (5.1.1).

5.1.3 Ballon, à fond rond, de 250 ml de capacité, relié à la partie inférieure du tube extracteur de Soxhlet (5.1.1).

Lorsque le robinet est ouvert, le dispositif est en position de reflux; lorsqu'il est fermé, le tube extracteur de Soxhlet permet de retenir les vapeurs condensées d'eau et d'acide.

5.2 Spectromètre d'absorption atomique, composé de cinq éléments (5.2.1 à 5.2.5).

5.2.1 Monochromateur, à haut pouvoir de résolution, permettant l'obtention d'une bande passante minimale de 0,2 nm.

5.2.2 Dispositif de correction de l'absorption, non spécifique.

5.2.3 Dispositif de réception photoélectrique et de mesure, dont le temps de réponse n'excède pas environ 10 ms.

5.2.4 Détecteur et système de traitement du signal, permettant d'enregistrer le signal et d'afficher l'absorbance maximale et/ou l'absorbance intégrée.

5.2.5 Lampe à décharge ou à cathode creuse, spécifique à l'arsenic.

5.3 Générateur d'hydrures, permettant la génération d'hydrures et leur transport dans une cuve de mesure chauffée, dont la longueur est adaptée au spectromètre, et équipé d'un dispositif de prélèvement automatique qui s'avère indispensable pour obtenir une bonne répétabilité et pour réduire les risques de contamination.

5.4 Pipettes et micropipettes, de capacités appropriées.

5.5 Balance analytique.

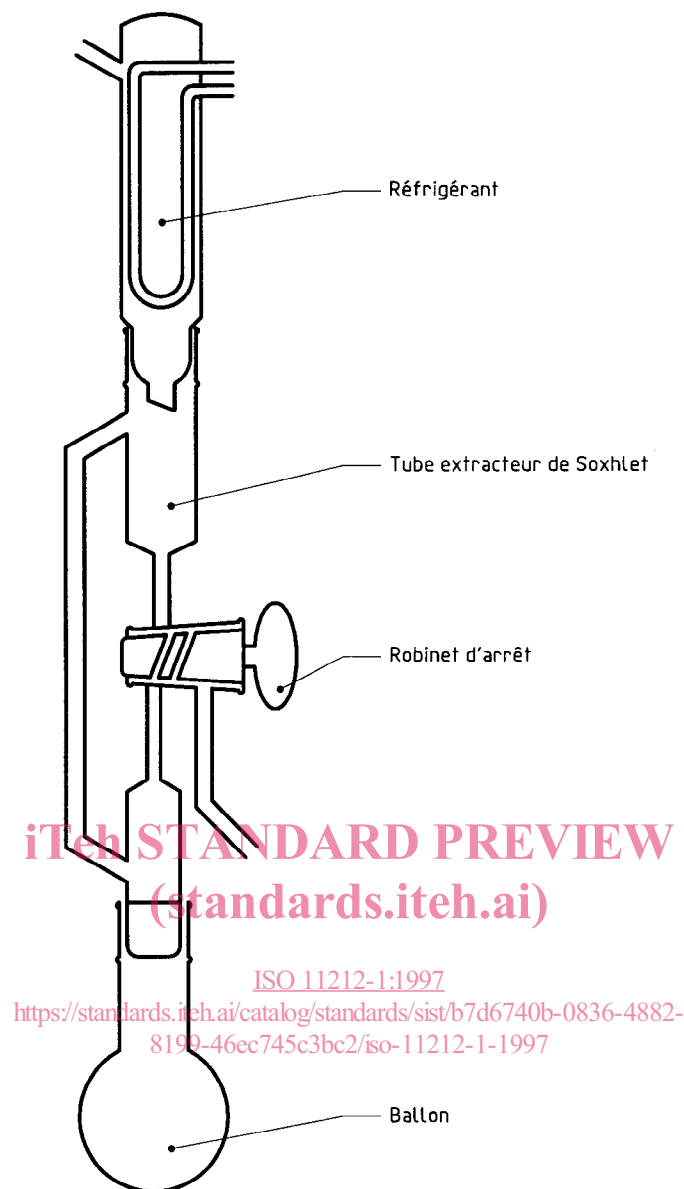


Figure 1 — Appareil de minéralisation

6 Mode opératoire

6.1 Préparation de l'échantillon

Rendre l'échantillon bien homogène.

6.2 Minéralisation

Utiliser l'appareil de minéralisation décrit en 5.1.

Peser, à 1 mg près, environ 5 g de l'échantillon à analyser dans le ballon (5.1.3). Ajouter 27,5 ml d'acide nitrique (4.1) et 1 ml de peroxyde d'hydrogène (4.2). Distiller sous reflux pendant 4 h en laissant le robinet ouvert. Fermer le robinet, continuer à chauffer et distiller jusqu'à récupération d'environ $20 \text{ ml} \pm 1 \text{ ml}$ de liquide dans le tube extracteur de Soxhlet (5.1.1). Arrêter le chauffage et laisser refroidir le ballon. Séparer le ballon du tube extracteur de Soxhlet. Ajouter 20 ml d'eau dans le minéralisat du ballon, amener à ébullition pendant quelques minutes, arrêter le chauffage et laisser refroidir. Transvaser dans une fiole jaugée de 100 ml, compléter au volume avec de l'eau distillée et agiter.

6.3 Essai à blanc

Effectuer la minéralisation dans les mêmes conditions qu'en 6.2 en remplaçant la prise d'essai par 5 ml d'eau.

6.4 Établissement de la courbe d'étalonnage

Effectuer l'analyse des solutions d'étalonnage (4.6) en se reportant au manuel d'utilisation du générateur d'hydrures (5.3) et en ajoutant les quantités recommandées des solutions d'acide chlorhydrique (4.4) et de borohydrure de sodium (4.3). Mesurer l'absorbance de chaque solution d'étalonnage à une longueur d'onde de 193,7 nm avec le spectromètre (5.2).

Tracer la courbe d'étalonnage en portant en abscisse les concentrations en arsenic, en microgrammes par litre, des solutions d'étalonnage et en ordonnée, les valeurs correspondantes du signal, lues suivant le cas soit en absorbance maximale, soit en absorbance intégrée. En fonction de la longueur des séries d'analyses, la courbe d'étalonnage doit être vérifiée périodiquement.

6.5 Détermination

Mesurer l'absorbance des échantillons pour essai dans les mêmes conditions que les solutions d'étalonnage et comparer les résultats avec la courbe d'étalonnage préalablement tracée.

7 Expression des résultats

Par référence à la courbe d'étalonnage, déterminer les concentrations correspondant aux valeurs lues des signaux de la prise d'essai et de l'essai à blanc. La concentration en arsenic de l'échantillon, w , en microgrammes par kilogramme de produit tel quel, est donnée par l'équation:

$$w = \frac{(\rho_1 - \rho_0) \times 100}{m}$$

ISO 11212-1:1997
<https://standards.iteh.ai/catalog/standards/sist/b7d6740b-0836-4882-8199-46ec745c3bc2/iso-11212-1-1997>

où

ρ_1 est la valeur numérique de la concentration en arsenic, en microgrammes par litre, de la solution d'essai (6.2) lue sur la courbe d'étalonnage (6.4);

ρ_0 est la valeur numérique de la concentration en arsenic, en microgrammes par litre, de la solution de l'essai à blanc (6.3) lue sur la courbe d'étalonnage (6.4);

m est la valeur numérique de la masse, en grammes, de la prise d'essai (6.2).

NOTE — En utilisant cette méthode avec rigueur la limite de quantification peut atteindre 20 µg/kg.

8 Fidélité

Les détails de l'essai interlaboratoire relatif à la fidélité de la méthode sont résumés dans l'annexe A. Les valeurs provenant de l'essai interlaboratoire peuvent ne pas être applicables aux plages de concentrations et aux matrices autres que celles données en annexe A.

8.1 Répétabilité

La différence absolue entre deux résultats d'essai individuels indépendants, obtenus à l'aide de la même méthode sur un matériau identique soumis à l'essai dans le même laboratoire par le même opérateur utilisant le même appareillage et dans un court intervalle de temps, ne sera pas supérieure à la limite de répétabilité r déduite du tableau A.1 dans plus de 5 % des cas.

8.2 Reproductibilité

La différence absolue entre les résultats d'essai individuels, obtenus à l'aide de la même méthode sur un matériau identique soumis à l'essai dans des laboratoires différents par des opérateurs différents utilisant des appareillages différents, ne sera pas supérieure à la limite de reproductibilité R déduite du tableau A.1 dans plus de 5 % des cas.

9 Rapport d'essai

Le rapport d'essai doit indiquer:

- la méthode selon laquelle l'échantillonnage a été effectué, si elle est connue;
- la méthode utilisée;
- le(s) résultat(s) d'essai obtenu(s); et
- si la répétabilité a été vérifiée, le résultat final cité qui a été obtenu.

Il doit, en outre, mentionner tous les détails opératoires non prévus dans la présente Norme internationale, ou facultatifs, ainsi que les incidents éventuels susceptibles d'avoir agi sur le(s) résultat(s) d'essai.

Le rapport d'essai doit donner tous les renseignements nécessaires à l'identification complète de l'échantillon.

iTeh STANDARD PREVIEW
(standards.iteh.ai)

[ISO 11212-1:1997](https://standards.iteh.ai/catalog/standards/sist/b7d6740b-0836-4882-8199-46ec745c3bc2/iso-11212-1-1997)

<https://standards.iteh.ai/catalog/standards/sist/b7d6740b-0836-4882-8199-46ec745c3bc2/iso-11212-1-1997>

Annexe A (informative)

Résultats de l'essai interlaboratoire

Un essai interlaboratoire organisé sur le plan international a été réalisé par 12 laboratoires en 1993. Les résultats statistiques indiqués dans le tableau A.1 ont été déterminés conformément à l'ISO 5725¹⁾.

Tableau A.1 — Essai interlaboratoire sur l'amidon de maïs

Paramètre	Échantillon ¹⁾		
	FT	HT	THT
Nombre de laboratoires retenus après élimination des laboratoires aberrants	9	9	8
Nombre de laboratoires aberrants	2	2	3
Nombre de résultats acceptés	34	36	32
Teneur moyenne en arsenic (µg/kg)	47,1	117,3	189,3
Écart-type de répétabilité, s_r (µg/kg)	10,8	17,9	23,1
Limite de répétabilité, $r = 2,8 \times s_r$ (µg/kg)	30,5	50,5	65,5
Écart-type de reproductibilité, s_R (µg/kg)	17,5	26,9	44,2
Limite de reproductibilité, $R = 2,8 \times s_R$ (µg/kg)	49,5	76,2	125,2
1) Amidon de maïs à FT: faible teneur HT: haute teneur THT: très haute teneur			

Iteh STANDARD PREVIEW
 (standards.iteh.ai)
 ISO 11212-1:1997
<https://standards.iteh.ai/catalog/standards/sist/b7d6740b-0836-4882-8199-46ec745c3bc2/iso-11212-1-1997>

1) L'ISO 5725:1986, *Fidélité des méthodes d'essai — Détermination de la répétabilité et de la reproductibilité d'une méthode d'essai normalisée par essais interlaboratoires* (annulée à l'heure actuelle), a été utilisée pour l'obtention des données de fidélité.

Page blanche

iTeh STANDARD PREVIEW
(standards.iteh.ai)

ISO 11212-1:1997

<https://standards.iteh.ai/catalog/standards/sist/b7d6740b-0836-4882-8199-46ec745c3bc2/iso-11212-1-1997>