



**SLOVENSKI STANDARD**  
**SIST EN ISO 4823:2001/AC:2006**  
**01-julij-2006**

---

**Zobozdravstvo – Elastomerni material za odtise (ISO 4823:2000/Cor.1:2004)**

Dentistry - Elastomeric impression materials (ISO 4823:2000/Cor.1:2004)

Zahnheilkunde - Elastomere Abformmassen (ISO 4823:2000/Cor.1:2004)

Art dentaire - Produits pour empreintes, à base d'élastomères (ISO 4823:2000/Cor.1:2004)

(standards.iteh.ai)

**Ta slovenski standard je istoveten z: EN ISO 4823:2000/AC:2006**

<https://standards.iteh.ai/catalog/standards/sist/16461a5f-0594-4b22-ac6f-ae92f6a283f6/sist-en-iso-4823-2001-ac-2006>

**ICS:**

11.060.10 Z[ à[ c @ ã } ã æ | ä ã Dental materials

**SIST EN ISO 4823:2001/AC:2006 en,fr,de**

**iTeh STANDARD PREVIEW**  
**(standards.iteh.ai)**

SIST EN ISO 4823:2001/AC:2006

<https://standards.iteh.ai/catalog/standards/sist/16461a5f-0594-4b22-ac6f-ae92f6a283f6/sist-en-iso-4823-2001-ac-2006>

EUROPEAN STANDARD

**EN ISO 4823:2000/AC**

NORME EUROPÉENNE

April 2006

EUROPÄISCHE NORM

Avril 2006

April 2006

ICS 11.060.10

English version  
Version Française  
Deutsche Fassung

Dentistry - Elastomeric impression materials (ISO 4823:2000/Cor.1:2004)

Art dentaire - Produits pour empreintes, à  
base d'élastomères (ISO  
4823:2000/Cor.1:2004)

Zahnheilkunde - Elastomere  
Abformmassen (ISO  
4823:2000/Cor.1:2004)

This corrigendum becomes effective on 12 April 2006 for incorporation in the three official language versions of the EN.

Ce corrigendum prendra effet le 12 avril 2006 pour incorporation dans les trois versions linguistiques officielles de la EN.

Die Berichtigung tritt am 12. April 2006 zur Einarbeitung in die drei offiziellen Sprachfassungen der EN in Kraft.

**iTeh STANDARD PREVIEW**  
(standards.iteh.ai)

<https://standards.iteh.ai/catalog/standards/sist/16461a5f-0594-4b22-ac6f-ae92f6a283f6/sist-en-iso-4823-2001-ac-2006>



EUROPEAN COMMITTEE FOR STANDARDIZATION  
COMITÉ EUROPÉEN DE NORMALISATION  
EUROPÄISCHES KOMITEE FÜR NORMUNG

Management Centre: rue de Stassart, 36 B-1050 Brussels

© 2006 CEN All rights of exploitation in any form and by any means reserved worldwide for CEN national Members.  
Tous droits d'exploitation sous quelque forme et de quelque manière que ce soit réservés dans le monde entier aux membres nationaux du CEN.  
Alle Rechte der Verwertung, gleich in welcher Form und in welchem Verfahren, sind weltweit den nationalen Mitgliedern von CEN vorbehalten.

Ref. No.: EN ISO 4823:2000/AC:2006 D/E/F

EN ISO 4823:2000/AC:2006 (E/F/D)

## English version

### Endorsement Notice

The text of ISO 4823:2000/Cor.1:2004 has been approved by CEN as EN ISO 4823:2000/AC:2006 without any modifications.

## Version française

### Notice d'entérinement

Le texte de l'ISO 4823:2000/Cor.1:2004 a été approuvé par le CEN comme EN ISO 4823:2000/AC:2006 sans aucune modification.

## Deutsche Fassung

### Anerkennungsnotiz

Der Text von ISO 4823:2000/Cor.1:2004 wurde vom CEN als EN ISO 4823:2000/AC:2006 ohne irgendeine Abänderung genehmigt.

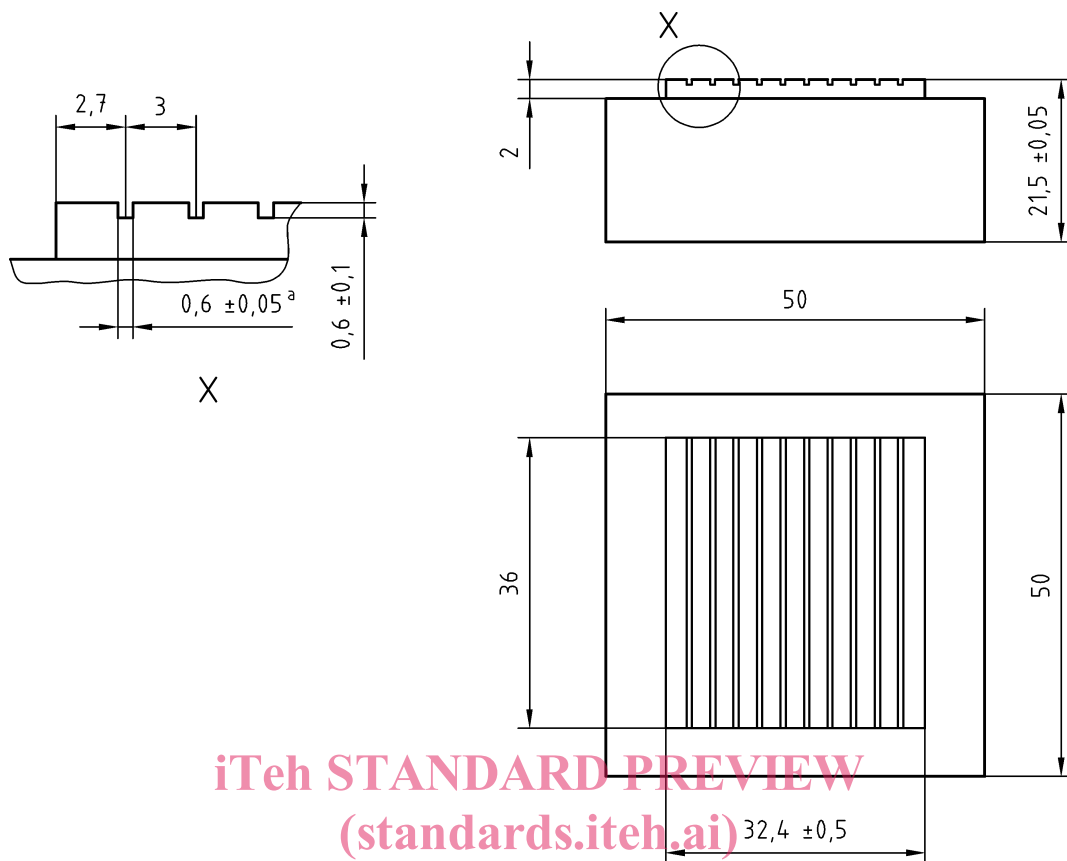
Seite 22

**iTeh STANDARD PREVIEW**

Das vorhandene Bild 6 soll durch das nachfolgende neuen Bild 6 ausgetauscht werden. Im neuen Bild wurden die Maßlinien, die die Höhe des Sockels ( $21,5 \text{ mm} \pm 0,05 \text{ mm}$ ) zeigen, verlängert, um die Rillen einzuschließen.

[SIST EN ISO 4823:2001/AC:2006](https://standards.iteh.ai/catalog/standards/sist/16461a5f-0594-4b22-ac6f-ae92f6a283f6/sist-en-iso-4823-2001-ac-2006)

<https://standards.iteh.ai/catalog/standards/sist/16461a5f-0594-4b22-ac6f-ae92f6a283f6/sist-en-iso-4823-2001-ac-2006>



iTeh STANDARD PREVIEW  
(standards.iteh.ai)

<sup>a</sup>

Zehn Rillen mit einem Mindestabstand von 3 mm.

<https://standards.iteh.ai/catalog/standards/sist/16461a5f-0594-4b22-ac6f-300000000000/en-iso-4823-2000-ac-2006>

**Bild 6 — Sockel mit Rillen für die Probekörper — Prüfgerät zur Bestimmung der Verarbeitungszeit**

**iTeh STANDARD PREVIEW**  
**(standards.iteh.ai)**

SIST EN ISO 4823:2001/AC:2006

<https://standards.iteh.ai/catalog/standards/sist/16461a5f-0594-4b22-ac6f-ae92f6a283f6/sist-en-iso-4823-2001-ac-2006>



**INTERNATIONAL STANDARD ISO 4823:2000**  
**TECHNICAL CORRIGENDUM 1**

Published 2004-07-15

INTERNATIONAL ORGANIZATION FOR STANDARDIZATION • МЕЖДУНАРОДНАЯ ОРГАНИЗАЦИЯ ПО СТАНДАРТИЗАЦИИ • ORGANISATION INTERNATIONALE DE NORMALISATION

## **Dentistry — Elastomeric impression materials**

### **TECHNICAL CORRIGENDUM 1**

*Art dentaire — Produits pour empreintes, à base d'élastomères*

*RECTIFICATIF TECHNIQUE 1*

## **iTeh STANDARD PREVIEW**

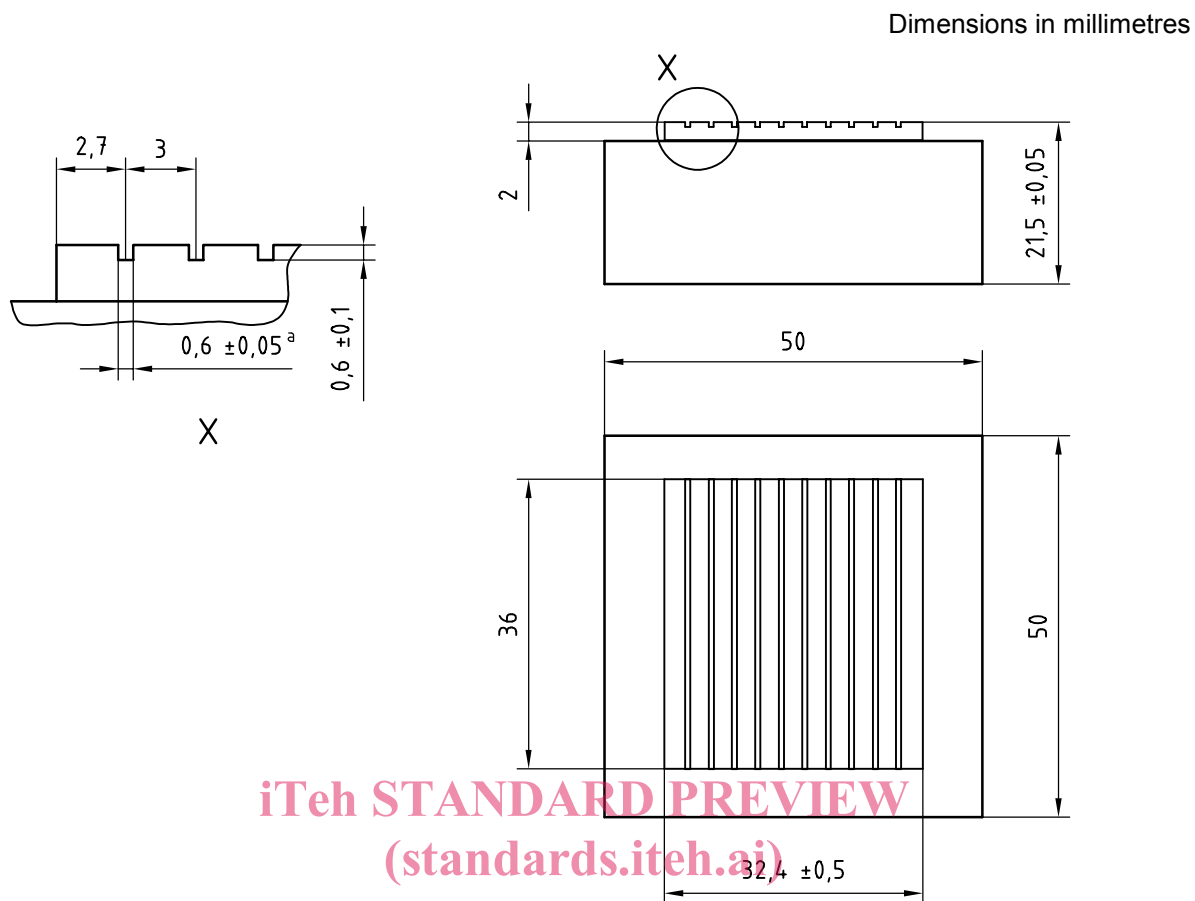
Technical Corrigendum 1 to ISO 4823:2000 was prepared by Technical Committee ISO/TC 106, *Dentistry*, Subcommittee SC 2, *Prosthetic materials*.

[SIST EN ISO 4823:2001/AC:2006](https://standards.itih.ai/catalog/standards/sist/16461a5f-0594-4b22-ac6f-ae92f6a283f6/sist-en-iso-4823-2001-ac-2006)

<https://standards.itih.ai/catalog/standards/sist/16461a5f-0594-4b22-ac6f-ae92f6a283f6/sist-en-iso-4823-2001-ac-2006>

*Page 22*

Replace existing Figure 6 with the new Figure 6 shown below, in which the dimension line indicating the height of the test pedestal ( $21,5 \text{ mm} \pm 0,05 \text{ mm}$ ) has been elongated to correctly include the slotted table portion.



- <sup>a</sup> Ten slots with centres 3 mm apart.

**Figure 6 — Slotted specimen test pedestal — Working-time test instrument**





**NORME INTERNATIONALE ISO 4823:2000**  
**RECTIFICATIF TECHNIQUE 1**

Publié 2004-07-15

INTERNATIONAL ORGANIZATION FOR STANDARDIZATION • МЕЖДУНАРОДНАЯ ОРГАНИЗАЦИЯ ПО СТАНДАРТИЗАЦИИ • ORGANISATION INTERNATIONALE DE NORMALISATION

## **Art dentaire — Produits pour empreintes, à base d'élastomères**

### **RECTIFICATIF TECHNIQUE 1**

*Dentistry — Elastomeric impression materials*

*TECHNICAL CORRIGENDUM 1*

Le Rectificatif technique 1 à l'ISO 4823:2000 a été élaboré par le comité technique ISO/TC 106, *Art dentaire*, sous-comité SC 2, *Produits pour prothèses dentaires*.

**iTeh STANDARD PREVIEW**  
**(standards.iteh.ai)**  
[SIST EN ISO 4823:2001/AC:2006](https://standards.iteh.ai/catalog/standards/sist/16461a5f-0594-4b22-ac6f-ae92f6a283f6/sist-en-iso-4823-2001-ac-2006)  
<https://standards.iteh.ai/catalog/standards/sist/16461a5f-0594-4b22-ac6f-ae92f6a283f6/sist-en-iso-4823-2001-ac-2006>

*Page 23*

Remplacer la Figure 6 existante par la nouvelle Figure 6 donnée ci-après, dans laquelle la cote de hauteur de la base de l'éprouvette (21,5 mm ± 0,05 mm) a été allongée vers le haut pour inclure la partie fendue.