

NORME
INTERNATIONALE

ISO
7289

Deuxième édition
1996-08-15

**Raccords rapides à obturation pour
équipements pour soudage au gaz,
coupage et techniques connexes**

iTeh STANDARD PREVIEW

(standards.iteh.ai)

*Quick-action couplings with shut-off valves for gas welding, cutting and
allied processes*

ISO 7289:1996

<https://standards.iteh.ai/catalog/standards/sist/35fa3b5d-ae54-4f5b-beaa-034cc72bba52/iso-7289-1996>



Numéro de référence
ISO 7289:1996(F)

Avant-propos

L'ISO (Organisation internationale de normalisation) est une fédération mondiale d'organismes nationaux de normalisation (comités membres de l'ISO). L'élaboration des Normes internationales est en général confiée aux comités techniques de l'ISO. Chaque comité membre intéressé par une étude a le droit de faire partie du comité technique créé à cet effet. Les organisations internationales, gouvernementales et non gouvernementales, en liaison avec l'ISO participent également aux travaux. L'ISO collabore étroitement avec la Commission électrotechnique internationale (CEI) en ce qui concerne la normalisation électrotechnique.

Les projets de Normes internationales adoptés par les comités techniques sont soumis aux comités membres pour vote. Leur publication comme Normes internationales requiert l'approbation de 75 % au moins des comités membres votants.

La Norme internationale ISO 7289 a été élaborée par le comité technique ISO/TC 44, *Soudage et techniques connexes*, sous-comité SC 8, *Matériel pour le soudage au gaz, le coupage et les techniques connexes*.

Cette deuxième édition annule et remplace la première édition (ISO 7289:1990), dont elle constitue une révision technique.

© ISO 1996

Droits de reproduction réservés. Sauf prescription différente, aucune partie de cette publication ne peut être reproduite ni utilisée sous quelque forme que ce soit et par aucun procédé, électronique ou mécanique, y compris la photocopie et les microfilms, sans l'accord écrit de l'éditeur.

Organisation internationale de normalisation
Case postale 56 • CH-1211 Genève 20 • Suisse

Imprimé en Suisse

Introduction

Les raccords rapides à obturation sont utilisés dans les équipements pour le soudage au gaz, le coupage et les techniques connexes, pour raccorder entre eux ou aux détendeurs et chalumeaux, les tuyaux souples utilisés entre le détendeur et le chalumeau.

L'obturation dont ces raccords sont munis arrête le débit de gaz lorsque les deux éléments sont déconnectés, ce qui permet de procéder à des accouplements et désaccouplements à la mains et sous pression.

iTeh STANDARD PREVIEW (standards.iteh.ai)

[ISO 7289:1996](https://standards.iteh.ai/catalog/standards/sist/35fa3b5d-ae54-4f5b-beaa-034cc72bba52/iso-7289-1996)

<https://standards.iteh.ai/catalog/standards/sist/35fa3b5d-ae54-4f5b-beaa-034cc72bba52/iso-7289-1996>

Page blanche

iTeh STANDARD PREVIEW
(standards.iteh.ai)

ISO 7289:1996

<https://standards.iteh.ai/catalog/standards/sist/35fa3b5d-ae54-4f5b-beaa-034cc72bba52/iso-7289-1996>

Raccords rapides à obturation pour équipements pour soudage au gaz, coupage et techniques connexes

1 Domaine d'application

La présente Norme internationale prescrit les exigences requises et les essais de type auxquels les raccords rapides à obturation doivent être soumis. Elle s'applique aux raccords rapides à obturation utilisés dans les équipements pour le soudage au gaz, le coupage et les techniques connexes, entre le détendeur et le chalumeau.

La présente Norme internationale est applicable dans la mesure où ces raccords sont utilisés avec des tuyaux souples conformes à l'ISO 3821 ou avec des raccords filetés conformes à l'ISO 3253.

2 Références normatives

Les normes suivantes contiennent des dispositions qui, par suite de la référence qui en est faite, constituent des dispositions valables pour la présente Norme internationale. Au moment de la publication, les éditions indiquées étaient en vigueur. Toute norme est sujette à révision et les parties prenantes des accords fondés sur la présente Norme internationale sont invitées à rechercher la possibilité d'appliquer les éditions les plus récentes des normes indiquées ci-après. Les membres de la CEI et de l'ISO possèdent le registre des Normes internationales en vigueur à un moment donné.

ISO 3253:1975, *Raccords pour tuyaux souples pour appareils de soudage, coupage et techniques connexes*.

ISO 3821:1992, *Soudage — Tuyaux souples en caoutchouc pour le soudage, le coupage et les techniques connexes*.

ISO 5175:1987, *Équipements de soudage aux gaz, de coupage et procédés connexes — Dispositifs de sécurité pour les gaz combustibles et l'oxygène ou l'air*

comprimé — Spécifications et exigences générales et essais.

ISO 6150:1988, *Transmissions pneumatiques — Raccords rapides cylindriques pour pressions maximales d'utilisation 10 bar, 16 bar et 25 bar (1 MPa, 1,6 MPa et 2,5 MPa) — Dimensions de raccordement de la partie mâle, spécifications, conseils d'utilisation et essais.*

ISO 9090:1989, *Étanchéité aux gaz des appareils pour soudage aux gaz et techniques connexes.*

ISO 9539:1988, *Matériaux utilisés pour les matériels de soudage aux gaz, coupage et techniques connexes.*

3 Définitions

Pour les besoins de la présente Norme internationale, les définitions suivantes s'appliquent.

3.1 raccord rapide à obturation: Dispositif permettant d'accoupler ou de désaccoupler rapidement et sous pression des appareils et/ou des tuyaux tout en rendant impossible le raccordement de deux canalisations de gaz incompatibles (par exemple oxygène et gaz combustible).

3.2 élément: Une des deux parties (mâle et femelle) d'un raccord rapide à obturation; l'élément femelle étant équipé d'un système d'obturation automatique empêchant la fuite du gaz lorsque les deux éléments sont désaccouplés.

4 Types de raccord

La présente Norme internationale traite de trois types de raccord rapide à obturation en fonction du gaz auquel ils sont destinés.

Ces trois types sont les suivants:

- a) type O — oxygène;
- b) type F — gaz combustibles;
- c) type N — autres gaz spécifiés pour les procédés de soudage.

5 Installation

Les raccords rapides à obturation doivent être installés de telle sorte que l'élément comprenant le dispositif d'obturation se trouve en amont, du côté de la source de gaz.

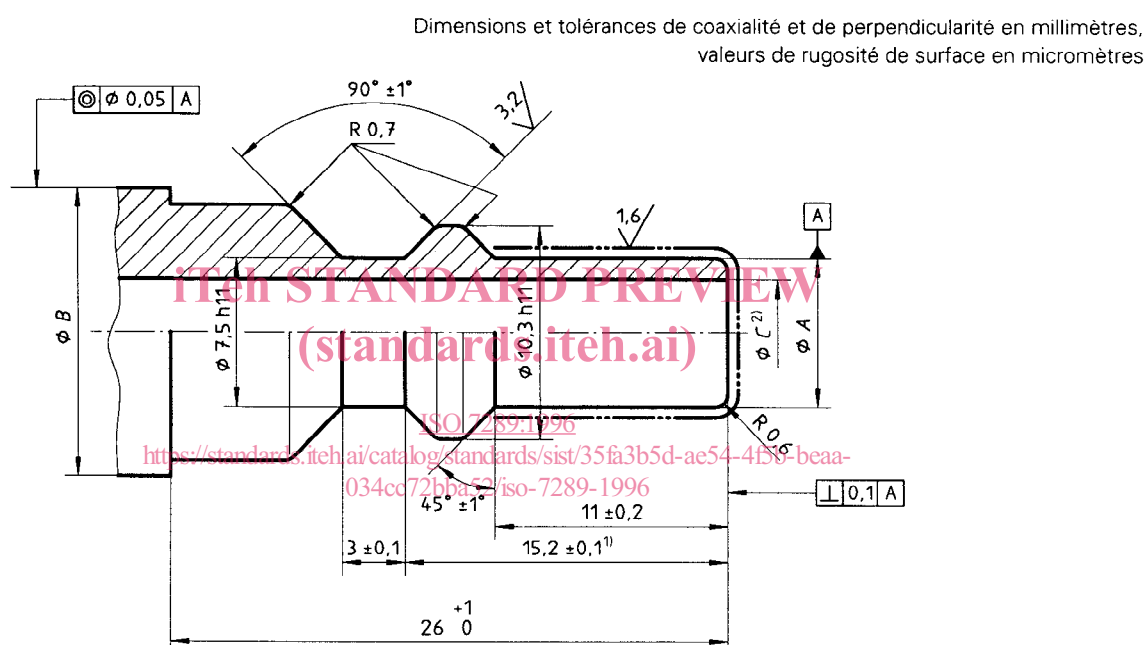
6 Exigences de conception

6.1 Dimensions, non-interchangeabilité et interchangeabilité

Afin d'assurer la non-interchangeabilité entre

- a) des éléments de types différents, et
- b) des éléments de types différents et des raccords pour air comprimé conformes à l'ISO 6150;

les raccords rapides à obturation conformes à la présente Norme internationale doivent avoir les dimensions spécifiées à la figure 1 et dans le tableau 1 pour les raccords de types O, F et N.



- 1) La dureté minimale de la surface de l'élément mâle (about) est de 270 HV 10 sur une longueur minimale de 15,2 mm.
- 2) Le diamètre intérieur C doit être respecté sur une longueur minimum de 20 mm.

Figure 1 — Dimensions de l'élément mâle

Tableau 1 — Dimensions de l'élément mâle

Dimensions en millimètres

Gaz	Type	A h10	B h10	C JS13
Oxygène	O	6,8	12,8	4,5
Gaz combustible	F	7,3	12,3	5
Autres gaz spécifiés pour les procédés de soudage	N	6,3	13,3	4

NOTE — Le diamètre C doit être respecté sur une longueur de 20 mm.

Les cotes et détails de fabrication non précisés à la figure 1 et au tableau 1 sont laissés à la discrétion du fabricant, sous réserve que les raccords rapides à obturation d'un même type soient interchangeables entre eux, quel que soit leur fabricant.

6.2 Configuration

Le système d'obturation doit se trouver dans l'élément femelle du raccord rapide.

6.3 Accouplement et désaccouplement

Le choix du moyen d'accouplement et de désaccouplement est laissé à la discrétion du fabricant.

L'accouplement et le désaccouplement doivent se faire facilement et sans outils. Le désaccouplement ne doit pas se produire par

- une simple rotation d'un élément par rapport à l'autre, ou
- la simple application d'un effort de traction longitudinale inférieur à 1 kN.

Dans les conditions normales de service définies par le fabricant, il ne doit pas pouvoir se produire de désaccouplement non désiré.

L'ouverture et la fermeture du système d'obturation doivent se faire automatiquement.

6.4 Raccordement

Les raccords extérieurs filetés doivent être conformes aux exigences de l'ISO 3253. Un filetage à droite doit être utilisé pour les raccords de types O et N et un filetage à gauche doit être utilisé pour les raccords de type F.

6.5 Matériaux

Les matériaux utilisés pour la construction de ces raccords doivent être conformes aux exigences de l'ISO 9539.

6.6 Protection de la surface de l'élément mâle

En l'absence de toute protection mécanique contre les dommages extérieurs, l'élément mâle doit être construit dans un matériau dont la dureté superficielle ne doit pas être inférieure à 270 HV 10 (cette exi-

gence de dureté concerne la surface extérieure de l'about normalisé sur une longueur de 15,2 mm).

7 Exigences de fonctionnement

7.1 Tenue à la pression

Les raccords rapides à obturation doivent être conçus pour une pression maximale de service de 2 MPa (20 bar). Lorsqu'ils sont soumis à l'essai dans les conditions données en 9.2, ils doivent supporter

- une pression d'essai de 4 MPa (40 bar) sans déformation permanente, et
- une pression d'épreuve de 6 MPa (60 bar), sans rupture.

7.2 Étanchéité aux gaz

7.2.1 Exigences générales

Les exigences générales d'étanchéité données dans l'ISO 9090 doivent être satisfaites.

7.2.2 Exigences spécifiques

Lorsque les essais sont effectués conformément à 9.3, le taux de fuite mesuré, tant en position accouplée qu'en position désaccouplée, ne doit pas excéder 10 cm³/h.

7.3 Perte de charge

Pour la pression nominale p_n et le débit-volume q_{vN} indiqué par le fabricant, la perte de charge provoquée par le raccord rapide à obturation ne doit pas excéder 10 % de la valeur spécifiée de p_n .

7.4 Résistance au retour de flamme

Après avoir été soumis à un retour de flamme dans les conditions spécifiées en 9.4, les raccords rapides à obturation doivent demeurer conformes aux exigences de 7.2.

7.5 Résistance à la traction

Lorsqu'ils sont soumis à l'essai dans les conditions indiquées en 9.5, les raccords rapides à obturation doivent

- demeurer aptes à un fonctionnement normal et pouvoir satisfaire aux prescriptions d'essai fixées

dans la présente Norme internationale, après avoir été soumis à un effort axial de 600 N, et

- b) demeurer raccordés et étanches après avoir été soumis à un effort axial de 1 kN.

7.6 Résistance aux contraintes radiales

Lorsqu'ils sont soumis à l'essai dans les conditions indiquées en 9.6, les raccords rapides à obturation doivent

- a) demeurer aptes à un fonctionnement normal et pouvoir satisfaire aux prescriptions d'essai fixées dans la présente Norme internationale, après avoir été soumis à une contrainte radiale de 1 kN, et
- b) demeurer raccordés et étanches après avoir été soumis à une contrainte radiale de 2 kN.

7.7 Endurance

Lorsqu'ils sont soumis à l'essai dans les conditions indiquées en 9.7, les raccords rapides à obturation doivent demeurer étanches après avoir subi un nombre minimal de 1 000 cycles accouplement/désaccouplement à la pression maximale de service (voir 7.11).

7.8 Autres fonctions

Lorsqu'un raccord rapide à obturation est associé à une fonction autre que celles spécifiées dans la

présente Norme internationale, il doit satisfaire aux exigences des articles 6 et 7, et après qu'il ait subi la totalité des essais prévus pour l'autre fonction, il doit être soumis à l'essai conformément aux articles 8 et 9.

8 Conditions générales d'essai

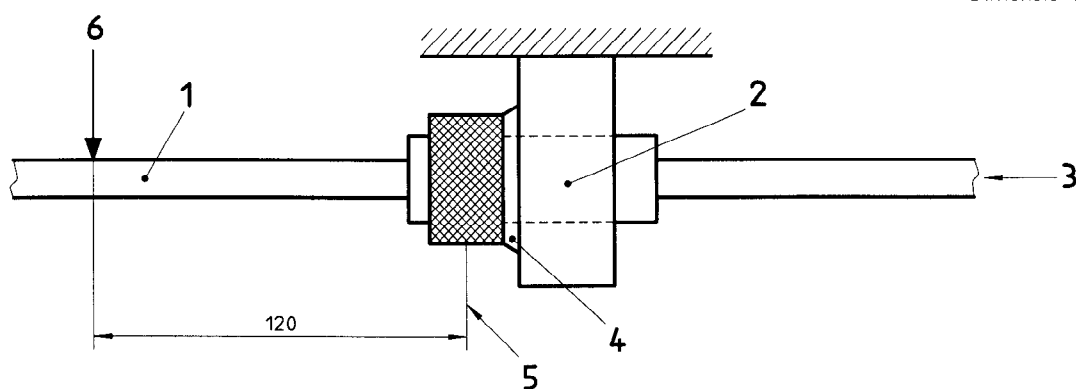
8.1 Généralités

Les essais décrits ci-après sont des essais de type.

Sauf indication contraire, ils doivent être effectués à une température de (23 ± 2) °C et avec de l'air exempt d'huile ou avec de l'azote. La vérification de la tenue à la pression doit être effectuée sous pression hydraulique.

Huit échantillons des raccords rapides à obturation doivent être soumis aux essais. Les deux éléments de chacun de ces échantillons doivent être soigneusement repérés afin de pouvoir s'assurer que tous les essais sont bien effectués sur le même couple d'éléments.

Les figures 2, 3 et 4 représentent le principe de l'essai de traction et des exemples de montages d'essai d'échancéité aux gaz et de résistance aux contraintes radiales.

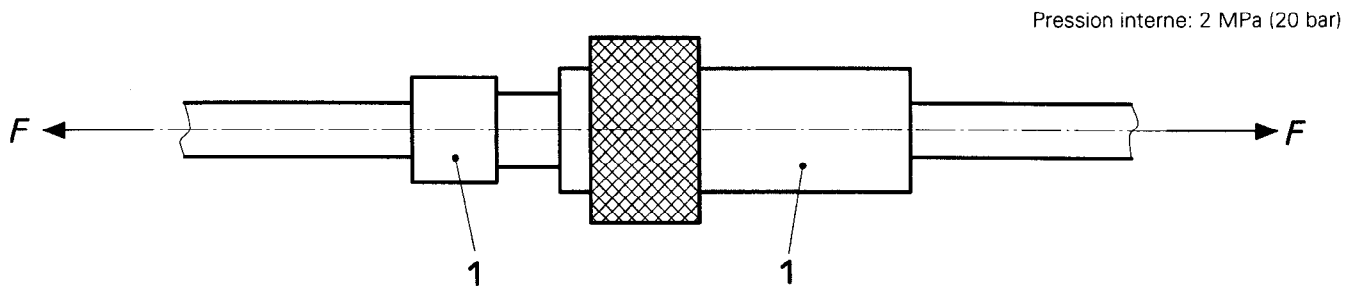


Dimensions en millimètres

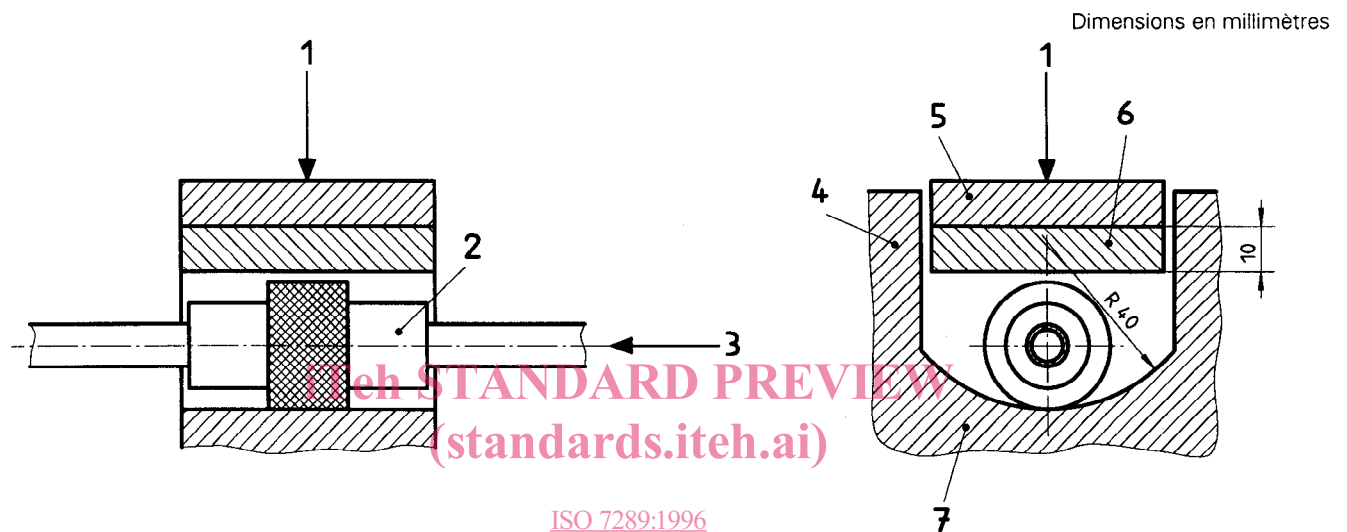
Légende

- 1 Barre raccordée à l'élément mâle
- 2 Fixation de la partie femelle
- 3 Pression [2 MPa (20 bar); 0,2 MPa (2 bar)]
- 4 Échantillon accouplé
- 5 Axe du dispositif de verrouillage
- 6 Charge de 40 N perpendiculaire à l'axe du dispositif

Figure 2 — Montage pour l'essai d'étanchéité aux gaz en position accouplée

**Légende**

- 1 Parties filetées ou taraudées
 F Force de traction

Figure 3 — Principe de l'essai de traction**Légende**

- 1 Charge
 2 Raccord à soumettre à l'essai
 3 Débit de gaz à la pression de 2 MPa (20 bar)
 4 Support
 5 Contreplaque de charge
 6 Plaque de caoutchouc (chloroprène, dureté Shore 80 DIDC)
 7 Base du support en acier

Figure 4 — Montage pour l'essai de résistance aux contraintes radiales**8.2 Séquence d'essais**

Chacun des huit échantillons doit être soumis aux essais décrits dans l'article 9, comme indiqué par des croix dans le tableau 2. Les essais doivent être effectués conformément à la séquence donnée dans le tableau 2 et en suivant l'ordre alphabétique des séries d'essais. Un seul échantillon doit être utilisé pour chacune des séries A, B et C et cinq échantillons doivent être utilisés pour la série D.

8.3 Vérification de l'interchangeabilité

La vérification de l'interchangeabilité doit être effectuée sur l'échantillon utilisé pour la série d'essais B comme suit.

- a) Vérifier que les deux éléments du raccord sont conformes aux exigences données à la figure 1 et dans le tableau 1.
- b) Raccorder l'élément femelle du raccord à un élément mâle de référence usiné aux cotes maximales données à la figure 1. Procéder aux essais suivants:
 - 1) vérifier le bon fonctionnement du dispositif d'obturation;
 - 2) procéder à un essai de traction avec un effort axial de 1 kN conformément à 7.5 b) et 9.5;
 - 3) procéder à un essai d'étanchéité conformément à 7.2 et à 9.3.