

NORME
INTERNATIONALE

ISO
6251

Deuxième édition
1996-11-01

**Gaz de pétrole liquéfiés — Action corrosive
sur le cuivre — Essai à la lame de cuivre**

iTeh STANDARD PREVIEW

(Liquefied petroleum gases — Corrosiveness to copper — Copper strip test)
(standards.iteh.ai)

[ISO 6251:1996](https://standards.iteh.ai/catalog/standards/sist/ddb9e54e-e483-462e-9273-96140273ad54/iso-6251-1996)

<https://standards.iteh.ai/catalog/standards/sist/ddb9e54e-e483-462e-9273-96140273ad54/iso-6251-1996>



Numéro de référence
ISO 6251:1996(F)

Avant-propos

L'ISO (Organisation internationale de normalisation) est une fédération mondiale d'organismes nationaux de normalisation (comités membres de l'ISO). L'élaboration des Normes internationales est en général confiée aux comités techniques de l'ISO. Chaque comité membre intéressé par une étude a le droit de faire partie du comité technique créé à cet effet. Les organisations internationales, gouvernementales et non gouvernementales, en liaison avec l'ISO participent également aux travaux. L'ISO collabore étroitement avec la Commission électrotechnique internationale (CEI) en ce qui concerne la normalisation électrotechnique.

Les projets de Normes internationales adoptés par les comités techniques sont soumis aux comités membres pour vote. Leur publication comme Normes internationales requiert l'approbation de 75 % au moins des comités membres votants.

La Norme internationale ISO 6251 a été élaborée par le comité technique ISO/TC 28, *Produits pétroliers et lubrifiants*.

Cette deuxième édition annule et remplace la première édition (ISO 6251:1982), dont elle constitue une révision technique.

L'annexe A fait partie intégrante de la présente Norme internationale.

© ISO 1996

Droits de reproduction réservés. Sauf prescription différente, aucune partie de cette publication ne peut être reproduite ni utilisée sous quelque forme que ce soit et par aucun procédé, électronique ou mécanique, y compris la photocopie et les microfilms, sans l'accord écrit de l'éditeur.

Organisation internationale de normalisation
Case postale 56 • CH-1211 Genève 20 • Suisse

Imprimé en Suisse

Gaz de pétrole liquéfiés — Action corrosive sur le cuivre — Essai à la lame de cuivre

AVERTISSEMENT — L'utilisation de la présente Norme internationale implique l'intervention de produits, d'opérations et d'équipements à caractère dangereux. La présente Norme internationale n'a pas la prétention d'aborder tous les problèmes de sécurité concernés par son usage. Il est de la responsabilité de l'utilisateur de consulter et d'établir des règles de sécurité et d'hygiène appropriées et de déterminer l'applicabilité des restrictions réglementaires avant utilisation.

1 Domaine d'application

La présente Norme internationale prescrit une méthode pour la détection de l'action corrosive sur le cuivre des gaz de pétrole liquéfiés.

NOTE — Pour un essai équivalent à la lame de cuivre applicable à des produits pétroliers moins volatils, voir l'ISO 2160.

2 Références normatives

Les normes suivantes contiennent des dispositions qui, par suite de la référence qui en est faite, constituent des dispositions valables pour la présente Norme internationale. Au moment de la publication, les éditions indiquées étaient en vigueur. Toute norme est sujette à révision et les parties prenantes des accords fondés sur la présente Norme internationale sont invitées à rechercher la possibilité d'appliquer les éditions les plus récentes des normes indiquées ci-après. Les membres de la CEI et de l'ISO possèdent le registre des Normes internationales en vigueur à un moment donné.

ISO 2160:1985, *Produits pétroliers — Action corrosive sur le cuivre — Essai à la lame de cuivre.*

ISO 3696:1987, *Eau pour laboratoire à usage analytique — Spécification et méthodes d'essai.*

3 Définition

Pour les besoins de la présente Norme internationale, la définition suivante s'applique.

3.1 gaz de pétrole liquéfié (GPL): Mélange d'hydrocarbures gazeux pouvant être stocké et/ou manipulé en phase liquide dans des conditions de pression modérée à température ambiante. Il s'agit principalement d'alcane ou d'alcènes en C₃ et C₄ ou un mélange de ces produits. Il contient généralement moins de 5 % en volume liquide d'hydrocarbures plus lourds et a une pression de vapeur relative qui ne dépasse pas 1 600 kPa environ à 40 °C.

4 Principe

Une lame de cuivre polie est immergée pendant 1 h à une température de 40 °C dans une bombe d'essai contenant 100 ml d'échantillon de GPL saturé en eau sous pression convenable. À la fin de cette période, la lame de cuivre est retirée et l'action corrosive de l'échantillon de GPL sur le cuivre est évaluée selon l'une des quatre classes définies dans le tableau 1, par comparaison avec une lame de cuivre étalon corrodée.

Tableau 1 — Classification de la corrosion des lames de cuivre

Classification	Désignation	Description ¹⁾
Lame de cuivre fraîchement polie	Pas de ternissure	2)
1	Ternissure légère	Orangé clair, presque semblable à une lame fraîchement polie Orange foncé
2	Ternissure modérée	Rouge bordeaux Lavande Multicolore, avec bleu lavande et/ou argent sur rouge bordeaux Argenté Bronze ou doré
3	Ternissure foncée	Pellicule magenta sur lame bronzée Multicolore, avec présence de rouge et de vert (irisation), mais pas de gris
4	Corrosion	Noir transparent, gris foncé ou brun avec vert irisé découvert Noir graphité ou mat Noir brillant ou noir de jais

1) Les lames de cuivre étalons corrodées correspondent aux descriptions données dans le présent tableau.
2) La lame fraîchement polie n'est présentée dans la série qu'à titre d'indication de l'aspect d'une lame convenablement polie avant un essai. Il n'est pas possible d'avoir ce même aspect après un essai, même dans le cas d'un échantillon de GPL absolument non corrosif.

5 Réactifs et matériel

ISO 6251:1996

[https://standards.iteh.ai/catalog/standards/sist/ddb9e54e-e483-462e-9273-](https://standards.iteh.ai/catalog/standards/sist/ddb9e54e-e483-462e-9273-96140273ad54/iso-6251-1996)

5.1 Solvant de nettoyage, acétone de qualité analytique exempte de soufre, ou triméthyl-2,2,4 pentane, pureté minimale 99 %.

5.2 Eau, conforme à la qualité 3 de l'ISO 3696.

5.3 Lame de cuivre, de 75 mm ± 5 mm de longueur, de 12,5 mm ± 2,5 mm de largeur et de 1,5 mm à 3,0 mm d'épaisseur, conforme aux spécifications pour le cuivre données dans l'ISO 2160 et percée d'un trou de 3 mm de diamètre dans l'axe longitudinal de la lame, à environ 3 mm de l'une des extrémités.

5.4 Produits de polissage, incluant du papier abrasif au carbure de silicium de différents degrés de finesse, dont un papier ou un tissu de granulométrie 65 µm; et également de la poudre de carbure de silicium de granulométrie 105 µm et du coton absorbant de qualité pharmaceutique (ouate).

5.5 Lame de cuivre étalon corrodée¹⁾

La conservation et le contrôle de la stabilité de telles lames doivent être effectués conformément à l'ISO 2160.

6 Appareillage

6.1 Bombe d'essai (voir figure 1), capable de résister à une pression hydrostatique de 7,0 MPa et étanche lorsqu'elle est remplie avec du gaz sous une pression de 3,5 MPa et immergée dans le bain d'eau (6.2). Elle doit consister en les éléments suivants:

1) La lame de cuivre étalon corrodée est disponible dans le commerce. Tout renseignement peut être fourni par le Secrétariat de l'ISO/TC 28.

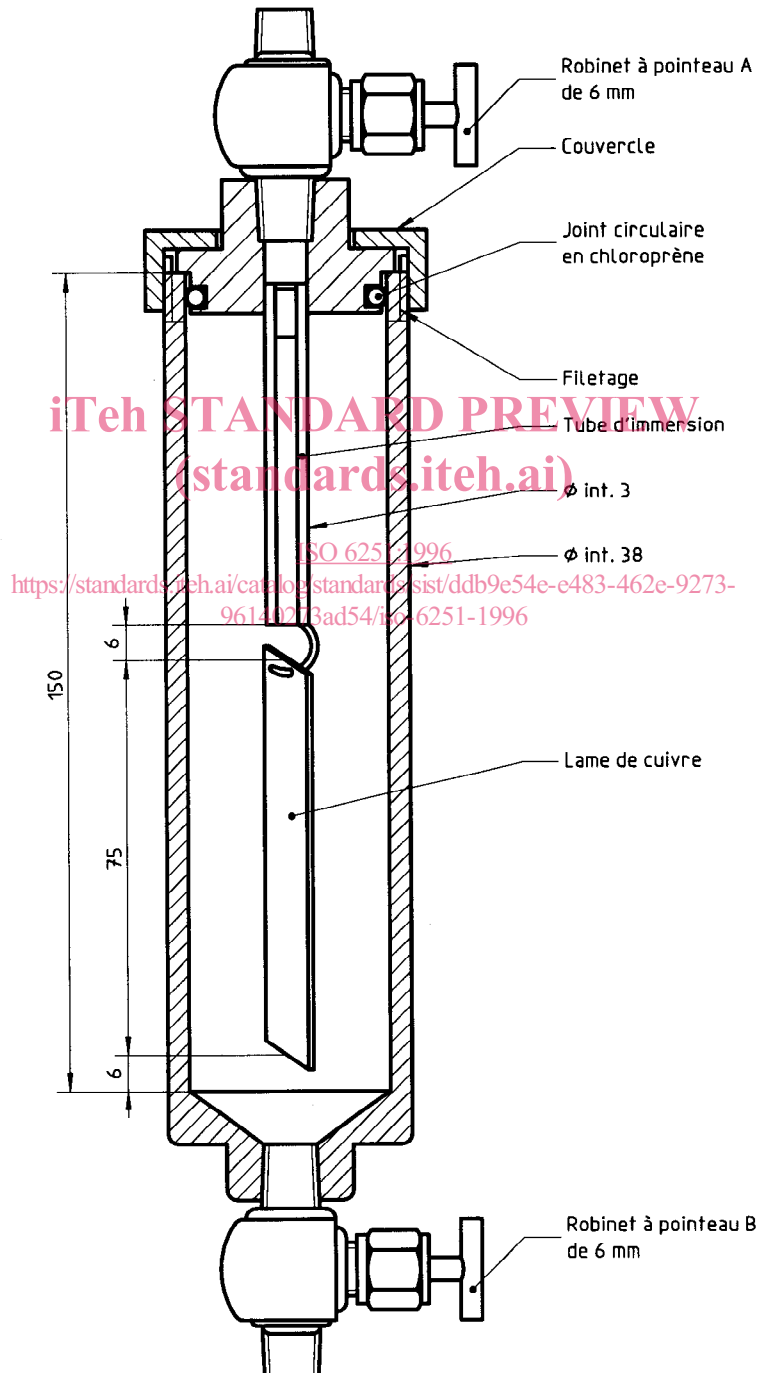
6.1.1 Tube d'essai cylindrique, en acier inoxydable, de forme et de dimensions conformes à celles données à la figure 1, et percé à son extrémité inférieure pour recevoir un robinet à pointeau de 6 mm, taraudé à l'extrémité supérieure pour le raccordement au couvercle.

NOTE — Un robinet à pointeau avec tige en V convient.

6.1.2 Couvercle, en acier inoxydable, muni d'un joint circulaire en chloroprène dans la surface intérieure et d'un filetage pour raccordement au tube d'essai cylindrique.

Le couvercle doit être percé pour recevoir un type convenable de robinet à pointeau de 6 mm (voir note en 6.1.1) et sur lequel est adapté un tube d'immersion en acier inoxydable dont l'extrémité inférieure doit être munie d'un crochet destiné à suspendre la lame de cuivre.

Dimensions en millimètres



Matériau: Bombe d'essai, tube d'immersion, robinets à pointeau en acier inoxydable.

Figure 1 — Bombe d'essai pour l'épreuve de corrosion de la lame de cuivre

6.1.3 Tube flexible de raccordement, en aluminium, avec des raccords à vis adaptés sur un tube de 6 mm de diamètre.

6.2 Bain d'eau, réglable à $40\text{ °C} \pm 1\text{ °C}$.

Le bain doit être équipé de supports appropriés pour maintenir la bombe d'essai (6.1) en position verticale. Le bain doit être suffisamment profond pour que la bombe entière et les robinets soient complètement immergés pendant l'essai.

6.3 Thermomètre, à immersion totale, d'échelle allant de 0 °C à 50 °C , subdivisé en échelons d'au plus $0,2\text{ °C}$ et dont l'erreur d'échelle est inférieure à $0,15\text{ °C}$.

NOTE — Un thermomètre approprié est l'ASTM 12C/IP 64C.

6.4 Support de polissage, pouvant maintenir fermement la lame de cuivre sans en abîmer les bords pendant le polissage.

Tout autre type de support peut être utilisé, pourvu que la lame soit bien maintenue et que la surface en cours de polissage soit soutenue au-dessus de la surface du support.

7 Préparation des lames d'essai

7.1 Préparation des surfaces

Éliminer toutes les taches superficielles sur les six côtés de la lame de cuivre (5.3) à l'aide du papier abrasif au carbure de silicium (5.4) du degré de finesse nécessaire pour obtenir convenablement les résultats désirés. Finir au papier ou au tissu au carbure de silicium de granulométrie $65\text{ }\mu\text{m}$, en éliminant toutes les marques qui auraient pu être faites par d'autres qualités de papier utilisées précédemment. Immerger la lame de cuivre dans le solvant de nettoyage (5.1), dont elle peut être retirée immédiatement pour le polissage final ou dans lequel elle peut être conservée jusqu'au moment d'une utilisation ultérieure.

<https://standards.iteh.ai/catalog/standards/sist/ddb9e54e-e483-462e-9273-9078e3a2786-iso-6251-1996>

À titre de méthode manuelle pratique pour le polissage, placer une feuille de papier abrasif sur une surface plane, l'humecter avec du solvant de nettoyage et frotter la lame de cuivre sur le papier en lui faisant parcourir une trajectoire circulaire, tout en la protégeant du contact des doigts par l'interposition d'une feuille de papier filtre sans cendres. Une autre méthode peut consister à préparer la lame de cuivre en utilisant des machines motorisées utilisant les qualités appropriées de papier ou de tissu sec.

7.2 Polissage final

Retirer la lame du solvant de nettoyage. La tenir en la protégeant du contact des doigts grâce à un morceau de papier filtre sans cendres; polir tout d'abord les extrémités, puis les côtés en utilisant de la poudre de carbure de silicium de granulométrie $105\text{ }\mu\text{m}$ prélevée dans un verre de montre propre, au moyen d'un tampon de coton absorbant imbibé de plusieurs gouttes de solvant de nettoyage. Essuyer vigoureusement avec de nouveaux tampons de coton absorbant et ne manipuler qu'à l'aide de pinces en acier inoxydable; ne pas toucher avec les doigts. Fixer la lame de cuivre sur le support (6.4) et polir les surfaces principales à l'aide d'un tampon de coton absorbant sur lequel sont déposés des grains de carbure de silicium. Frotter dans le sens longitudinal de la lame en poursuivant chaque mouvement au-delà de l'extrémité de la lame avant de revenir en sens inverse. Éliminer toutes les poussières métalliques en frottant énergiquement avec des tampons de coton absorbant propres jusqu'à ce qu'on ne relève plus de salissures sur un tampon propre. Lorsque la lame est propre, l'attacher immédiatement au tube d'immersion (voir 6.1.2) et l'immerger dans le tube d'essai cylindrique (6.1.1) préparé à cet effet.

NOTE — Il est important de polir uniformément la totalité de la surface de la lame de cuivre afin d'obtenir une lame ternie uniformément. Si les bords présentent des traces d'usure (surface elliptique), ils seront vraisemblablement plus corrodés que le centre. L'utilisation d'un support facilite l'obtention d'un polissage uniforme.

8 Mode opératoire

ATTENTION — Prévoir, tout au long de l'essai, des dispositifs de sécurité pour l'élimination du liquide et l'échappement des vapeurs. Suivre les précautions de sécurité données dans l'annexe A.

8.1 Le robinet B (voir figure 1) étant ouvert, introduire 1 ml environ d'eau (5.2) dans la bombe d'essai propre (6.1) et faire tourner rapidement la bombe sur elle-même afin de mouiller la paroi intérieure de la bombe. Laisser s'écouler l'excédent d'eau. Introduire la lame de cuivre fraîchement polie, suspendue par un crochet au tube d'immersion et s'assurer que la partie inférieure de la lame se trouve à 6 mm au moins du fond de la bombe d'essai lorsque l'ensemble est monté. Après montage de l'appareil, fermer les robinets A et B.

8.2 En maintenant la bombe d'essai en position verticale pour éviter tout contact de la lame de cuivre avec l'eau, raccorder l'alimentation en échantillon au robinet A de la bombe d'essai au moyen d'une courte longueur du tube flexible (6.1.3), préalablement purgé avec l'échantillon de GPL. Admettre une légère quantité d'échantillon dans la bombe d'essai en ouvrant d'abord le robinet d'alimentation en échantillon, puis le robinet A.

8.3 Fermer le robinet A sans déconnecter la bombe d'essai de l'alimentation en échantillon. Retourner la bombe d'essai sens dessus dessous et ouvrir le robinet B pour purger l'air contenu dans la bombe d'essai. Remettre la bombe en position verticale et laisser s'écouler l'excédent de liquide par le robinet B ouvert. La bombe étant revenue en position verticale, fermer le robinet B, ouvrir le robinet A et remplir la bombe d'essai avec l'échantillon. Après remplissage complet, fermer le robinet A et celui de l'alimentation en échantillon. Déconnecter le tube flexible de raccordement.

8.4 Dès que le tube flexible est déconnecté, la bombe étant toujours en position verticale, ouvrir légèrement le robinet A pour évacuer de la bombe d'essai tout le liquide se trouvant au-dessus de l'extrémité inférieure du tube d'immersion. Fermer le robinet A dès que des vapeurs apparaissent au niveau du robinet A..

8.5 Immédiatement après régulation du niveau du liquide, comme décrit en 8.4, immerger la bombe d'essai dans le bain d'eau (6.2) maintenu à $40\text{ °C} \pm 1\text{ °C}$. Laisser la bombe d'essai dans le bain pendant $1\text{ h} \pm 5\text{ min}$.

8.6 À la fin de la période d'essai, retirer la bombe du bain et, en la maintenant en position verticale, ouvrir le robinet inférieur et évacuer tout le liquide et la plus grande partie de la vapeur vers un dispositif convenable d'élimination.

8.7 Lorsqu'il ne reste plus qu'une légère pression à l'intérieur de la bombe d'essai, ouvrir celle-ci et comparer immédiatement la lame de cuivre qui a été exposée aux gaz de pétrole liquéfiés avec la lame de cuivre étalon corrodée (5.5). Tenir la lame soumise à l'essai et la lame étalon de façon à les observer en lumière réfléchie, sous un angle d'environ 45° .

NOTE — On peut éviter que la lame soit marquée ou tachée lors du contrôle et de la comparaison, en la plaçant dans un tube à essai plat bouché avec un tampon de coton absorbant.

8.8 Si la lame de cuivre présente une corrosion de classe 3 ou de classe 4, selon le tableau 1, polir l'intérieur de la bombe à la paille de fer et la laver au solvant de nettoyage juste après son utilisation, de façon qu'elle soit propre pour un nouvel essai.

9 Expression des résultats

9.1 Il convient d'exprimer l'action corrosive de l'échantillon de GPL en tant que classe 1, classe 2, classe 3 ou classe 4 selon les indications du tableau 1, en fonction de la coïncidence des couleurs de la lame de cuivre étalon et de la lame de cuivre soumise à l'essai. Interpréter les colorations d'après l'ISO 2160 ou d'après les informations figurant au dos de la lame étalon.

9.2 Noter la durée et la température de l'essai sous la forme (x h/y °C).

9.3 L'adjonction d'eau provoque fréquemment des taches brunes isolées sur la lame de cuivre. On ne devra pas tenir compte de la présence de ces taches, ou alors l'essai devra être recommencé.

10 Rapport d'essai

Le rapport d'essai doit contenir au moins les indications suivantes:

- a) la référence à la présente Norme internationale ou à une norme nationale correspondante;
- b) le type et l'identification du produit soumis à l'essai;
- c) le résultat de l'essai, exprimé conformément à l'article 9;
- d) tout écart, résultant ou non d'un accord, par rapport au mode opératoire prescrit;
- e) la date de l'essai.

iTeh STANDARD PREVIEW
(standards.iteh.ai)

[ISO 6251:1996](https://standards.iteh.ai/catalog/standards/sist/ddb9e54e-e483-462e-9273-96140273ad54/iso-6251-1996)

<https://standards.iteh.ai/catalog/standards/sist/ddb9e54e-e483-462e-9273-96140273ad54/iso-6251-1996>

Annexe A (normative)

Précautions de sécurité

A.1 Précautions générales

A.1.1 Les précautions de sécurité concernant la manipulation de gaz de pétrole liquéfiés en laboratoire doivent être strictement observées lors de la détermination prescrite dans la présente Norme internationale.

A.1.2 Les gaz de pétrole liquéfiés peuvent provoquer des brûlures à froid sérieuses. Prendre soin, par conséquent d'éviter que le liquide soit en contact avec la peau. Lors de la manipulation des gaz de pétrole liquéfiés, des lunettes protectrices ainsi que des gants doivent être portés.

A.1.3 Les écoulements de gaz de pétrole liquéfiés peuvent donner lieu à de l'électricité statique et il est essentiel de relier l'appareil à la terre avant le prélèvement.

A.1.4 Veiller à ne pas respirer des vapeurs de pétrole au cours de la détermination de la pression de vapeur.

A.1.5 Lors du prélèvement des gaz de pétrole liquéfiés, veiller à ce qu'il n'y ait pas de danger pour le voisinage pendant les opérations de mise à l'air libre de GPL.

A.2 Précautions spécifiques à la présente Norme internationale

Lors de l'utilisation du triméthyl-2,2,4 pentane

- ne pas approcher des sources de chaleur, d'étincelles et de flammes;
- garder le récipient fermé;
- utiliser une ventilation adéquate;
- éviter la concentration des vapeurs et éliminer toutes les sources d'étincelles, plus précisément les équipements électriques et les chauffages qui ne sont pas antidéflagrants;
- éviter les respirations prolongées de vapeurs ou de brouillard pulvérisé;
- éviter les contacts prolongés ou répétés avec la peau.