
**Vis à métaux à tête cylindrique bombée
large à six lobes internes**

Hexalobular socket pan head screws

**iTeh STANDARD PREVIEW
(standards.iteh.ai)**

[ISO 14583:2001](https://standards.iteh.ai/catalog/standards/sist/2e3cd069-e603-4471-9e4d-11ba2163431d/iso-14583-2001)

<https://standards.iteh.ai/catalog/standards/sist/2e3cd069-e603-4471-9e4d-11ba2163431d/iso-14583-2001>



PDF – Exonération de responsabilité

Le présent fichier PDF peut contenir des polices de caractères intégrées. Conformément aux conditions de licence d'Adobe, ce fichier peut être imprimé ou visualisé, mais ne doit pas être modifié à moins que l'ordinateur employé à cet effet ne bénéficie d'une licence autorisant l'utilisation de ces polices et que celles-ci y soient installées. Lors du téléchargement de ce fichier, les parties concernées acceptent de fait la responsabilité de ne pas enfreindre les conditions de licence d'Adobe. Le Secrétariat central de l'ISO décline toute responsabilité en la matière.

Adobe est une marque déposée d'Adobe Systems Incorporated.

Les détails relatifs aux produits logiciels utilisés pour la création du présent fichier PDF sont disponibles dans la rubrique General Info du fichier; les paramètres de création PDF ont été optimisés pour l'impression. Toutes les mesures ont été prises pour garantir l'exploitation de ce fichier par les comités membres de l'ISO. Dans le cas peu probable où surviendrait un problème d'utilisation, veuillez en informer le Secrétariat central à l'adresse donnée ci-dessous.

iTeh STANDARD PREVIEW
(standards.iteh.ai)

[ISO 14583:2001](https://standards.iteh.ai/catalog/standards/sist/2e3cd069-e603-4471-9e4d-11ba2163431d/iso-14583-2001)

<https://standards.iteh.ai/catalog/standards/sist/2e3cd069-e603-4471-9e4d-11ba2163431d/iso-14583-2001>

© ISO 2001

Droits de reproduction réservés. Sauf prescription différente, aucune partie de cette publication ne peut être reproduite ni utilisée sous quelque forme que ce soit et par aucun procédé, électronique ou mécanique, y compris la photocopie et les microfilms, sans l'accord écrit de l'ISO à l'adresse ci-après ou du comité membre de l'ISO dans le pays du demandeur.

ISO copyright office
Case postale 56 • CH-1211 Geneva 20
Tel. + 41 22 749 01 11
Fax. + 41 22 749 09 47
E-mail copyright@iso.ch
Web www.iso.ch

Imprimé en Suisse

Avant-propos

L'ISO (Organisation internationale de normalisation) est une fédération mondiale d'organismes nationaux de normalisation (comités membres de l'ISO). L'élaboration des Normes internationales est en général confiée aux comités techniques de l'ISO. Chaque comité membre intéressé par une étude a le droit de faire partie du comité technique créé à cet effet. Les organisations internationales, gouvernementales et non gouvernementales, en liaison avec l'ISO participent également aux travaux. L'ISO collabore étroitement avec la Commission électrotechnique internationale (CEI) en ce qui concerne la normalisation électrotechnique.

Les Normes internationales sont rédigées conformément aux règles données dans les Directives ISO/CEI, Partie 3.

Les projets de Normes internationales adoptés par les comités techniques sont soumis aux comités membres pour vote. Leur publication comme Normes internationales requiert l'approbation de 75 % au moins des comités membres votants.

L'attention est appelée sur le fait que certains des éléments de la présente Norme internationale peuvent faire l'objet de droits de propriété intellectuelle ou de droits analogues. L'ISO ne saurait être tenue pour responsable de ne pas avoir identifié de tels droits de propriété et averti de leur existence.

La Norme internationale ISO 14583 a été élaborée par le comité technique ISO/TC 2, *Éléments de fixation*.

iTeh STANDARD PREVIEW
(standards.iteh.ai)

[ISO 14583:2001](https://standards.iteh.ai/catalog/standards/sist/2e3cd069-e603-4471-9e4d-11ba2163431d/iso-14583-2001)

<https://standards.iteh.ai/catalog/standards/sist/2e3cd069-e603-4471-9e4d-11ba2163431d/iso-14583-2001>

iTeh STANDARD PREVIEW
(standards.iteh.ai)

ISO 14583:2001

<https://standards.iteh.ai/catalog/standards/sist/2e3cd069-e603-4471-9e4d-11ba2163431d/iso-14583-2001>

Vis à métaux à tête cylindrique bombée large à six lobes internes

1 Domaine d'application

La présente Norme internationale spécifie les caractéristiques des vis à métaux à tête cylindrique bombée large à six lobes internes, de filetage M2 à M10 inclus et de grade A.

Si, dans des cas particuliers, des spécifications autres que celles figurant dans la présente Norme internationale sont requises, il est recommandé de les choisir dans les Normes internationales existantes, par exemple ISO 261, ISO 888, ISO 898-1, ISO 965-2, ISO 3506-1 et ISO 4759-1.

2 Références normatives

Les documents normatifs suivants contiennent des dispositions qui par suite de la référence qui y est faite, constituent des dispositions valables pour la présente Norme internationale. Pour les références datées, les amendements ultérieurs ou les révisions de ces publications ne s'appliquent pas. Toutefois, les parties prenantes aux accords fondés sur la présente Norme internationale sont invitées à rechercher la possibilité d'appliquer les éditions les plus récentes des documents normatifs indiqués ci-après. Pour les références non datées, la dernière édition du document normatif en référence s'applique. Les membres de la CEI et de l'ISO possèdent le registre des Normes internationales en vigueur à un moment donné.

ISO 14583:2001

ISO 225:1983, *Éléments de fixation — Vis, goujons et écrous — Symboles et désignations des dimensions*

ISO 261:1998, *Filetages métriques ISO pour usages généraux — Vue d'ensemble*

ISO 888:1976, *Boulons, vis et goujons — Longueurs de tige nominales, et longueurs filetées des boulons d'application générale*

ISO 898-1:1999, *Caractéristiques mécaniques des éléments de fixation en acier au carbone et en acier allié — Partie 1: Vis et goujons*

ISO 965-2:1998, *Filetages métriques ISO pour usages généraux — Tolérances — Partie 2: Dimensions limites pour filetages intérieurs et extérieurs d'usages généraux — Qualité moyenne*

ISO 3269:2000, *Éléments de fixation — Contrôle de réception*

ISO 3506-1:1997, *Caractéristiques mécaniques des éléments de fixation en acier inoxydable résistant à la corrosion — Partie 1: Vis et goujons*

ISO 4042:1999, *Éléments de fixation — Revêtements électrolytiques*

ISO 4759-1:2000, *Tolérances des éléments de fixation — Partie 1: Vis, goujons et écrous — Grades A, B et C*

ISO 6157-1:1988, *Éléments de fixation — Défauts de surface — Partie 1: Vis et goujons d'usage général*

ISO 8839:1986, *Caractéristiques mécaniques des éléments de fixation — Vis, goujons et écrous en métaux non ferreux*

ISO 8992:1986, *Éléments de fixation — Prescriptions générales relatives aux vis, goujons et écrous*

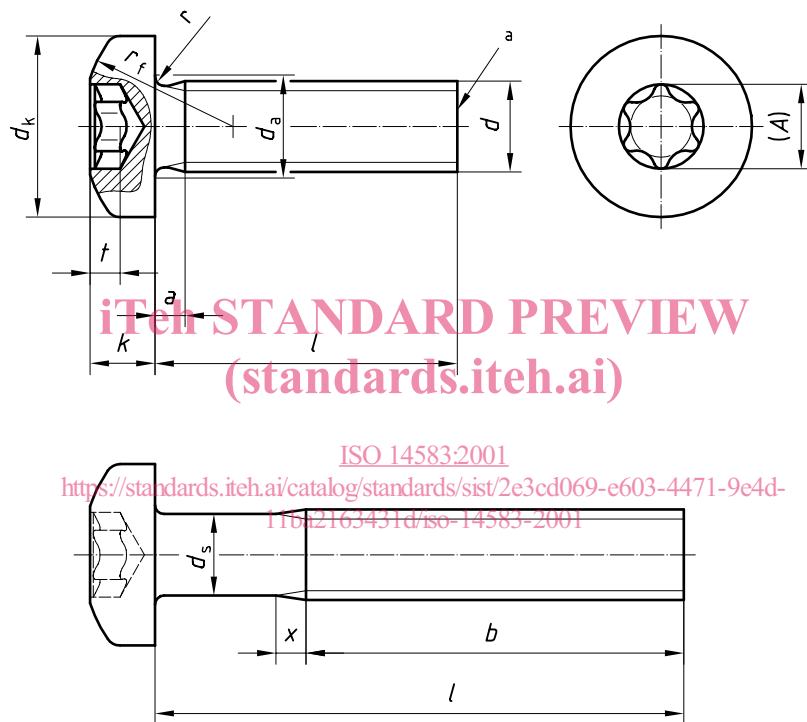
ISO 10664:1999, *Empreintes à six lobes internes pour vis*

ISO 10683:2000, *Éléments de fixation — Revêtements non électrolytiques de lamelles de zinc*

3 Dimensions

Voir Figure 1 et Tableau 1.

Les symboles et les désignations des dimensions sont spécifiés dans l'ISO 225, à l'exception de la dimension A.



NOTE Le diamètre de tige d_s est sensiblement égal au diamètre sur flanc de filet ou égal au diamètre extérieur de filetage.

^a Brut de roulage

Figure 1

Tableau 1 — Dimensions

Dimensions en millimètres

Filetage (<i>d</i>)		M2	M2,5	M3	(M3,5) ^a	M4	M5	M6	M8	M10	
<i>p^b</i>		0,4	0,45	0,5	0,6	0,7	0,8	1	1,25	1,5	
<i>a</i>	max.	0,8	0,9	1	1,2	1,4	1,6	2	2,5	3	
<i>b</i>	min.	25	25	25	38	38	38	38	38	38	
<i>d_a</i>	max.	2,6	3,1	3,6	4,1	4,7	5,7	6,8	9,2	11,2	
<i>d_k</i>	nom. = max.	4,0	5,0	5,6	7,00	8,00	9,50	12,00	16,00	20,00	
	min.	3,7	4,7	5,3	6,64	7,64	9,14	11,57	15,57	19,48	
<i>k</i>	nom. = max.	1,60	2,10	2,40	2,60	3,10	3,70	4,6	6,0	7,50	
	min.	1,46	1,96	2,26	2,46	2,92	3,52	4,3	5,7	7,14	
<i>r</i>	max.	0,1	0,1	0,1	0,1	0,2	0,2	0,25	0,4	0,4	
<i>r_f</i>	≈	3,2	4	5	6	6,5	8	10	13	16	
<i>x</i>	max.	1	1,1	1,25	1,5	1,75	2	2,5	3,2	3,8	
Empreinte à six lobes internes	Empreinte n ^o	6	8	10	15	20	25	30	45	50	
	A réf.	1,75	2,4	2,8	3,35	3,95	4,5	5,6	7,95	8,95	
	max.	0,77	1,04	1,27	1,33	1,66	1,91	2,42	3,18	4,02	
	t min.	0,63	0,91	1,01	1,07	1,27	1,52	2,02	2,79	3,62	
nom. ^a	<i>l^c</i>	Masses approximatives des vis en acier au carbone, en kilogrammes pour 1 000 pièces ($\rho = 7,85 \text{ kg/dm}^3$) (à titre indicatif uniquement)									
	min.	max.									
3	2,8	3,2	0,178	0,336							
4	3,76	4,24	0,196	0,366	0,544						
5	4,76	5,24	0,215	0,396	0,588	0,891	1,30				
6	5,76	6,24	0,233	0,426	0,632	0,951	1,38	2,32			
8	7,71	8,29	0,270	0,486	0,720	1,07	1,53	2,57	4,37		
10	9,71	10,29	0,307	0,546	0,808	1,19	1,69	2,81	4,72	9,96	
12	11,65	12,35	0,344	0,606	0,896	1,31	1,84	3,06	5,07	10,6	19,8
(14)	13,65	14,35	0,381	0,666	0,984	1,43	2,00	3,31	5,42	11,2	20,5
16	15,65	16,35	0,418	0,726	1,07	1,55	2,15	3,56	5,78	11,9	21,8
20	19,58	20,42	0,492	0,846	1,25	1,79	2,46	4,05	6,48	13,2	23,8
25	24,58	25,42		0,996	1,47	2,09	2,85	4,67	7,36	14,8	26,3
30	29,58	30,42			1,69	2,39	3,23	5,29	8,24	16,4	28,8
35	34,5	35,5				2,68	3,62	5,91	9,12	18,0	31,3
40	39,5	40,5					4,01	6,52	10,0	19,6	33,9
45	44,5	45,5						7,14	10,9	21,2	36,4
50	49,5	50,5						7,76	11,8	22,8	38,9
(55)	54,4	55,6							12,6	24,4	41,4
60	59,4	60,6							13,5	26,0	43,9
NOTE Les longueurs courantes se situent entre les deux lignes de démarcation en escalier tracées en traits continus forts.											
^a Il convient, si possible, d'éviter les dimensions entre parenthèses.											
^b <i>P</i> est le pas du filetage.											
^c Les vis dont les longueurs nominales sont situées au-dessus de la ligne de démarcation en escalier tracée en traits interrompus sont filetées jusque sous tête ($b = l - a$). Voir ISO 888.											

4 Spécifications et Normes internationales de référence

Voir Tableau 2.

Tableau 2 — Spécifications et Normes internationales de référence

Matériau		Acier	Acier inoxydable	Métaux non ferreux
Spécifications générales	Norme internationale	ISO 8992		
	Tolérances	6g		
Filetage	Normes internationales	ISO 261, ISO 965-2		
	Classes de qualité	4.8	A2-70 A3-70	Comme convenu
Caractéristiques mécaniques	Normes internationales	ISO 898-1	ISO 3506-1	ISO 8839
	Grade	A		
Tolérances	Norme internationale	ISO 4759-1		
	Norme internationale	ISO 10664		
Empreinte à six lobes internes	Norme internationale	ISO 10664		
Finition	Brut et sans finition particulière	Sans finition particulière	Sans finition particulière	
	Les conditions de revêtements électrolytiques font l'objet de l'ISO 4042. Les conditions de revêtements non électrolytiques de lamelles de zinc font l'objet de l'ISO 10683.	—	Les conditions de revêtements électrolytiques font l'objet de l'ISO 4042.	
Défauts de surface	Les limites des défauts de surface sont fixées dans l'ISO 6157-1.	—	—	
Réception	La procédure de réception fait l'objet de l'ISO 3269.			

5 Désignation

EXEMPLE Une vis à métaux à tête cylindrique bombée large à six lobes internes, de filetage M5, de longueur nominale $l = 20$ mm et de classe de qualité 4.8, est désignée comme suit:

Vis à tête cylindrique bombée large à six lobes internes ISO 14583 - M5 × 20 - 4.8

iTeh STANDARD PREVIEW
(standards.iteh.ai)

ISO 14583:2001

<https://standards.iteh.ai/catalog/standards/sist/2e3cd069-e603-4471-9e4d-11ba2163431d/iso-14583-2001>