
**Conditions d'essai des machines à fraiser
à table de hauteur variable — Contrôle
de la précision —**

**Partie 2:
Machines à broche horizontale**

*Test conditions for milling machines with table of variable height — Testing
of accuracy —
Part 2: Machines with horizontal spindle*

ISO 1701-2:1997

<https://standards.iteh.ai/catalog/standards/sist/db5167a5-0935-42ae-90db-be86976cfe6f/iso-1701-2-1997>



Sommaire	Page
1 Domaine d'application	1
2 Références normatives	1
3 Terminologie et désignation des axes	1
4 Observations préliminaires	2
4.1 Unités de mesure	2
4.2 Référence à l'ISO 230-1	2
4.3 Ordre des essais	2
4.4 Essais à réaliser	2
4.5 Instruments de mesure	2
4.6 Essais d'usinage	3
4.7 Tolérance minimale	3
5 Essais géométriques	4
5.1 Axes de déplacement	4
5.2 Table	7
5.3 Broche	12
5.4 Bras-support	17
6 Essais d'usinage	21
Annexe	
A Bibliographie	22

[ISO 1701-2:1997](https://standards.iteh.ai/catalog/standards/sist/db5167a5-0935-42ae-90db-be86976cfe6f/iso-1701-2-1997)
<https://standards.iteh.ai/catalog/standards/sist/db5167a5-0935-42ae-90db-be86976cfe6f/iso-1701-2-1997>

iTeh STANDARD PREVIEW
 (standards.iteh.ai)

© ISO 1997

Droits de reproduction réservés. Sauf prescription différente, aucune partie de cette publication ne peut être reproduite ni utilisée sous quelque forme que ce soit et par aucun procédé, électronique ou mécanique, y compris la photocopie et les microfilms, sans l'accord écrit de l'éditeur.

Organisation internationale de normalisation
 Case postale 56 • CH-1211 Genève 20 • Suisse
 Internet central@iso.ch
 X.400 c=ch; a=400net; p=iso; o=isocs; s=central

Imprimé en Suisse

Avant-propos

L'ISO (Organisation internationale de normalisation) est une fédération mondiale d'organismes nationaux de normalisation (comités membres de l'ISO). L'élaboration des Normes internationales est en général confiée aux comités techniques de l'ISO. Chaque comité membre intéressé par une étude a le droit de faire partie du comité technique créé à cet effet. Les organisations internationales, gouvernementales et non gouvernementales, en liaison avec l'ISO participent également aux travaux. L'ISO collabore étroitement avec la Commission électrotechnique internationale (CEI) en ce qui concerne la normalisation électrotechnique.

Les projets de Normes internationales adoptés par les comités techniques sont soumis aux comités membres pour vote. Leur publication comme Normes internationales requiert l'approbation de 75% au moins des comités membres votants.

La Norme internationale ISO 1701-2 a été élaborée par le Comité technique ISO/TC 39, *Machines-outils*, sous-comité SC 2, *Conditions de réception des machines travaillant par enlèvement de métal*.

Cette première édition de l'ISO 1701-2 ainsi que l'ISO 1701-3 annulent et remplacent l'ISO 1701:1974, dont elles constituent une révision technique.

L'ISO 1701 comprend les parties suivantes, présentées sous le titre général *Conditions d'essai des machines à fraiser à table de hauteur variable — Contrôle de la précision*:

- *Partie 0: Introduction générale (deviendra la partie 1 lors de sa prochaine révision)*
- *Partie 2: Machines à broche horizontale*
- *Partie 3: Machines à broche verticale*

L'annexe A de la présente partie de l'ISO 1701 est donnée uniquement à titre d'information.

Introduction

L'objet de l'ISO 1701 est de normaliser les méthodes de contrôle de la précision des machines de fraisage à table de hauteur variable, à broche horizontale ou verticale.

iTeh STANDARD PREVIEW (standards.iteh.ai)

[ISO 1701-2:1997](https://standards.iteh.ai/catalog/standards/sist/db5167a5-0935-42ae-90db-be86976cfef6/iso-1701-2-1997)

<https://standards.iteh.ai/catalog/standards/sist/db5167a5-0935-42ae-90db-be86976cfef6/iso-1701-2-1997>

Conditions d'essai des machines à fraiser à table de hauteur variable — Contrôle de la précision —

Partie 2: Machines à broche horizontale

1 Domaine d'application

La présente partie de l'ISO 1701 prescrit, par référence à l'ISO 230-1, les essais géométriques et les essais d'usinage des machines-outils à fraiser, à table de hauteur variable et à broche horizontale d'usage général et de précision normale. La présente partie de l'ISO 1701 prescrit également les tolérances applicables correspondant aux essais mentionnés ci-dessus.

La présente partie de l'ISO 1701 ne traite que du contrôle de la précision de la machine. Elle ne concerne ni l'examen de son fonctionnement (vibrations, bruits anormaux, points durs dans les déplacements d'organes, etc.) ni celui de ses caractéristiques (vitesses, avances, etc.), de tels examens étant, en général, effectués avant le contrôle de la précision.

[ISO 1701-2:1997](https://standards.iteh.ai/catalog/standards/sist/db5167a5-0935-42ae-90db-be86976cfe6f/iso-1701-2-1997)

<https://standards.iteh.ai/catalog/standards/sist/db5167a5-0935-42ae-90db-be86976cfe6f/iso-1701-2-1997>

2 Références normatives

Les normes suivantes contiennent des dispositions qui, par suite de la référence qui en est faite, constituent des dispositions valables pour la présente partie de l'ISO 1701. Au moment de la publication, les éditions indiquées étaient en vigueur. Toute norme est sujette à révision et les parties prenantes des accords fondés sur la présente partie de l'ISO 1701 sont invitées à rechercher la possibilité d'appliquer les éditions les plus récentes des normes indiquées ci-après. Les membres de la CEI et de l'ISO possèdent le registre des Normes internationales en vigueur à un moment donné.

ISO 230-1:1996, *Code d'essai des machines-outils — Partie 1: Précision géométrique des machines fonctionnant à vide ou dans des conditions de finition.*

ISO 1701-0:1984¹⁾, *Conditions de réception des machines à fraiser à table à hauteur variable, à broche horizontale ou verticale — Partie 0: Introduction générale.*

3 Terminologie et désignation des axes

Pour les axes des machines à broche horizontale, il convient de se reporter au paragraphe 4.1 et à la figure 4 de l'ISO 1701-0:1984.

1) Voir l'«Avant-propos».

4 Observations préliminaires

4.1 Unités de mesure

Dans la présente partie de l'ISO 1701, toutes les dimensions linéaires ainsi que toutes les tolérances correspondantes sont exprimées en millimètres; les dimensions angulaires sont exprimées en degrés et les écarts angulaires ainsi que les tolérances correspondantes sont principalement exprimés sous forme de rapports mais, dans certains cas, pour plus de clarté, ils sont exprimés en microradians ou en secondes d'arc. Il convient de toujours se rappeler de l'équivalence des expressions suivantes:

$$0,010/1\ 000 = 10 \times 10^{-6} = 10 \mu\text{rad} \approx 2''$$

4.2 Référence à l'ISO 230-1

Pour l'application de la présente partie de l'ISO 1701, il est nécessaire de se reporter à l'ISO 230-1, notamment en ce qui concerne l'installation de la machine avant essais, la mise en température de la broche et autres organes mobiles, la description des méthodes de mesurage, ainsi que la précision recommandée pour les appareils de contrôle.

Dans la case «Observations» des opérations décrites dans les articles suivants, les instructions sont suivies par une référence au paragraphe correspondant de l'ISO 230-1, lorsque l'opération concernée est conforme aux spécifications de l'ISO 230-1.

PRE-STANDARD PREVIEW
(standards.iteh.ai)

4.3 Ordre des essais

L'ordre dans lequel les essais sont présentés dans la présente partie de l'ISO 1701 ne définit nullement l'ordre pratique de succession des opérations de mesurage. Il peut être procédé aux contrôles, notamment pour des questions de facilité de contrôle ou de montage des appareils de vérification, dans un ordre entièrement différent.

4.4 Essais à réaliser

Il n'est pas toujours nécessaire, ni possible, lors de l'essai d'une machine d'un type déterminé, d'effectuer la totalité des essais figurant dans la présente partie de l'ISO 1701. Lorsque les essais sont requis à des fins de réception, il appartient à l'utilisateur de choisir, en accord avec le fournisseur/constructeur, les seuls essais correspondant aux composants et/ou aux propriétés de la machine qui l'intéressent. Ces essais doivent clairement être précisés lors de la passation de la commande. On considère que la simple référence à la présente partie de l'ISO 1701 pour les essais de réception, sans spécification des essais à effectuer, n'engage aucun des contractants, s'il n'y a pas accord sur les frais correspondants.

4.5 Instruments de mesure

Les instruments de mesure indiqués dans les essais décrits dans les articles suivants ne le sont qu'à titre d'exemple. D'autres instruments mesurant les mêmes quantités et possédant au moins la même précision peuvent être utilisés. Les comparateurs doivent au moins avoir une résolution de 0,001 mm.

4.6 Essais d'usinage

Les essais d'usinage ne doivent être réalisés qu'avec des passes de finition et non des passes de dégauchissage qui provoquent des efforts de coupe importants.

4.7 Tolérance minimale

Lorsque la tolérance pour les essais géométriques est déterminée pour une étendue de mesurage différente de celle indiquée dans la présente partie de l'ISO 1701 (voir 2.311 de l'ISO 230-1), il est nécessaire de tenir compte de ce que la valeur minimale de la tolérance à retenir est 0,005 mm.

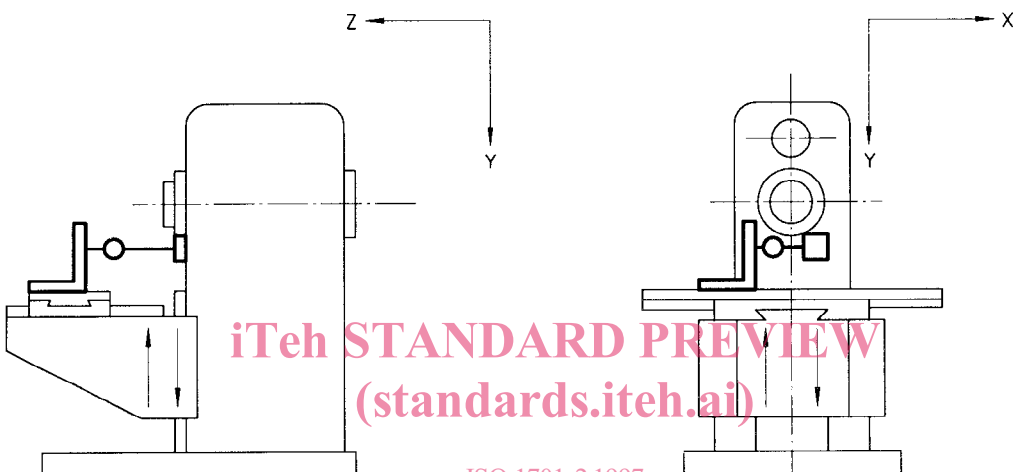
iTeh STANDARD PREVIEW
(standards.iteh.ai)

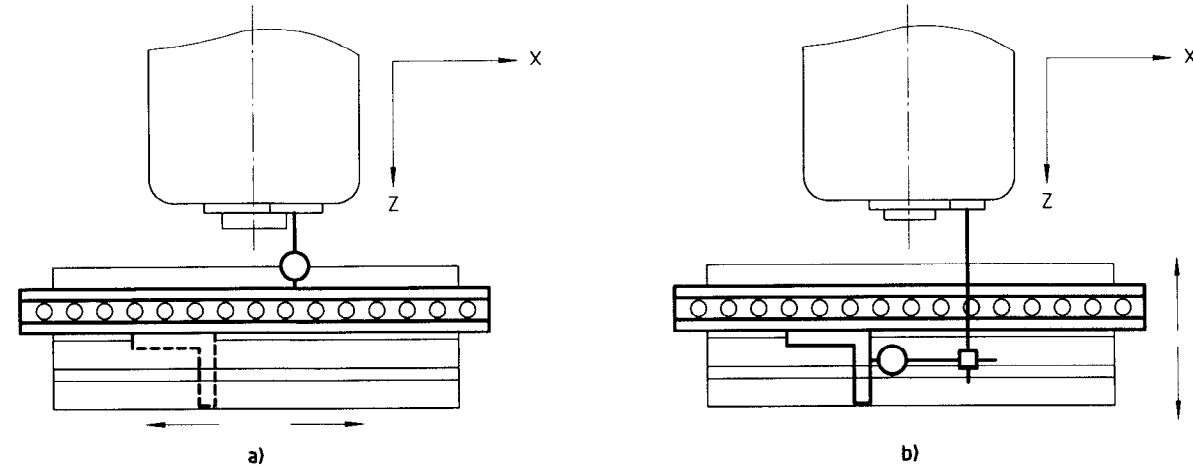
[ISO 1701-2:1997](https://standards.iteh.ai/catalog/standards/sist/db5167a5-0935-42ae-90db-be86976cfe6/iso-1701-2-1997)

<https://standards.iteh.ai/catalog/standards/sist/db5167a5-0935-42ae-90db-be86976cfe6/iso-1701-2-1997>

5 Essais géométriques

5.1 Axes de déplacement

Objet Vérification de la rectitude du déplacement vertical de la console (axe Y): a) dans le plan vertical de symétrie de la machine (plan YZ); b) dans le plan perpendiculaire au plan vertical de symétrie de la machine (plan XY).		G1
Schéma  <p style="text-align: center;">iTeH STANDARD PREVIEW (standards.iteh.ai)</p> <p style="text-align: center;">ISO 1701-2:1997</p> <p style="text-align: center;">a) https://standards.iteh.ai/catalog/standards/sist/db5167a5-0935-42ae-90db-be86976cfe6f/iso-1701-2-1997 b)</p>		
Tolérance Pour a) et b) 0,020 pour toute longueur mesurée de 300		(Écart constaté)
Instruments de mesure Comparateur et équerre		
Observations et références à l'ISO 230-1		5.232.11
Au lieu d'une règle, utiliser la branche verticale de l'équerre. Positionner l'équerre pour obtenir des indications similaires aux deux extrémités de la longueur mesurée de façon que l'écart de rectitude puisse être calculé comme la différence maximale entre les indications du comparateur. Table en position centrale: a) chariot transversal (axe Z) bloqué; b) table (axe X) bloquée. Lorsque la broche peut être bloquée, le comparateur peut être monté sur celle-ci; sinon, il doit être disposé sur une partie fixe de la machine.		

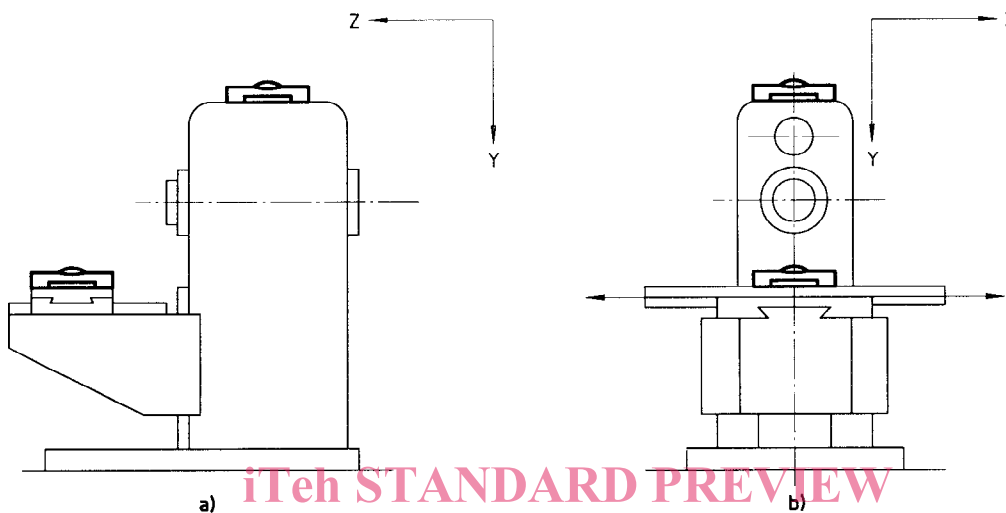
Objet Vérification de la perpendicularité du déplacement transversal du chariot (axe Z) au déplacement longitudinal de la table (axe X).	G2
Schéma 	
Tolérance 0,02 pour une longueur mesurée de 300	(Écart constaté)
Instruments de mesure Règle, comparateur et équerre	
Observations et références à l'ISO 230-1 5.522.4 Console (axe Y) bloquée. a) Placer la règle parallèlement au déplacement longitudinal de la table (axe X); puis placer l'équerre en appui contre la règle. La table doit ensuite être bloquée en position centrale. Ce contrôle peut aussi être réalisé sans la règle, en plaçant la branche longue de l'équerre parallèlement à l'axe X. b) Contrôler ensuite le déplacement transversal du chariot (axe Z). Lorsque la broche peut être bloquée, le comparateur peut être monté sur celle-ci; sinon, il doit être disposé sur une partie fixe de la machine.	

Objet	G3
--------------	-----------

Vérification de l'écart angulaire du déplacement longitudinal de la table (axe X):

- a) dans le plan vertical YZ, perpendiculairement au mouvement de la table (roulis EAX);
- b) dans le plan vertical XY, parallèlement au mouvement de la table (tangage ECX).

Schéma



iTeh STANDARD PREVIEW
(standards.iteh.ai)

Tolérance

- a) 0,04/1 000 (ou 40 μ rad ou 8'')
- b) $X \leq 1\ 000$ 0,08/1 000 (ou 80 μ rad ou 16'')
- $X > 1\ 000$ 0,12/1 000 (ou 120 μ rad ou 24'')

(Écart constaté)

Instruments de mesure

Niveau de précision

Observations et références à l'ISO 230-1

5.232.2

Il convient que ces contrôles ne soient effectués qu'avec la console (axe Y) bloquée sur le montant.

Le niveau doit être placé au centre de la table:

- a) transversalement;
- b) longitudinalement.

Les mesurages doivent être effectués à plusieurs emplacements, en déplaçant la table par pas de 200 mm ou 250 mm.

Lorsque le mouvement suivant l'axe X génère un déplacement angulaire de la tête porte-broche ainsi que de la table porte-pièce, des mesurages différentiels des deux déplacements angulaires doivent être effectués et cela doit être spécifié.

Le niveau de référence doit être situé sur le montant.

La différence entre les indications maximale et minimale (en excluant la contribution angulaire mentionnée ci-dessus) dans les deux sens de déplacement ne doit pas dépasser la tolérance.

5.2 Table

Objet Vérification de la planéité de la surface de la table.	G4
Schéma 	
Tolérance 0,04 pour une longueur mesurée jusqu'à 1 000, concave uniquement Pour chaque 1 000 de table supplémentaire, majorer la tolérance précédente de 0,005 Tolérance maximale: 0,05 Tolérance locale: 0,02 pour toute longueur mesurée de 300	(Écart constaté)
Instruments de mesure Niveau de précision ou règle et cales	
Observations et références à l'ISO 230-1 5.322 et 5.323 Table (axe X) et chariot transversal (axe Z) en position centrale, table non bloquée, console et chariot transversal bloqués. NOTE — Les références alphabétiques du schéma correspondent à celles de la figure 41 de l'ISO 230-1:1996.	