



SLOVENSKI STANDARD
SIST EN 13135-2:2005/AC:2006

01-marec-2006

8 j [[UUE`CdfYa UE`&`XY. `BYY`_fchM b] bUcdfYa U

Cranes - Equipment - Part 2: Non-electrotechnical equipment

Krane -Ausrüstungen - Teil 2: Nicht-elektrotechnische Ausrüstungen

iTeh STANDARD PREVIEW

Appareils de levage a charge suspendue - Equipements - Partie 2: Equipements non électrotechniques

[SIST EN 13135-2:2005/AC:2006](https://standards.iteh.ai/catalog/standards/sist/6f7ec040-a27b-4611-ab2-15c18680da5/sist-en-13135-2-2005-ac-2006)

Ta slovenski standard je istoveten z: **EN 13135-2:2004/AC:2005**

ICS:

53.020.20 Dvigala Cranes

SIST EN 13135-2:2005/AC:2006 en,fr,de

iTeh STANDARD PREVIEW
(standards.iteh.ai)

[SIST EN 13135-2:2005/AC:2006](https://standards.iteh.ai/catalog/standards/sist/6f7ec040-a27b-4611-abf2-15c18680f9a5/sist-en-13135-2-2005-ac-2006)

<https://standards.iteh.ai/catalog/standards/sist/6f7ec040-a27b-4611-abf2-15c18680f9a5/sist-en-13135-2-2005-ac-2006>

EUROPEAN STANDARD

EN 13135-2:2004/AC

NORME EUROPÉENNE

October 2005

EUROPÄISCHE NORM

Octobre 2005

Oktober 2005

ICS 53.020.20

English version
Version Française
Deutsche Fassung

Cranes - Equipment - Part 2: Non-electrotechnical equipment

Appareils de levage à charge suspendue -
Équipements - Partie 2: Équipements non
électrotechniques

Krane -Ausrüstungen - Teil 2: Nicht-
elektrotechnische Ausrüstungen

This corrigendum becomes effective on 19 October 2005 for incorporation in the three official language versions of the EN.

Ce corrigendum prendra effet le 19 octobre 2005 pour incorporation dans les trois versions linguistiques officielles de la EN.

Die Berichtigung tritt am 19. Oktober 2005 zur Einarbeitung in die drei offiziellen Sprachfassungen der EN in Kraft.

PRESTANDARD PREVIEW
(standards.iteh.ai)
<https://standards.iteh.ai/catalog/standards/sist/6f7ec040-a27b-4611-abf2-15c186809a5/sist-en-13135-2-2005-ac-2006>



EUROPEAN COMMITTEE FOR STANDARDIZATION
COMITÉ EUROPÉEN DE NORMALISATION
EUROPÄISCHES KOMITEE FÜR NORMUNG

Management Centre: rue de Stassart, 36 B-1050 Brussels

© 2005 CEN All rights of exploitation in any form and by any means reserved worldwide for CEN national Members.
Tous droits d'exploitation sous quelque forme et de quelque manière que ce soit réservés dans le monde entier aux membres nationaux du CEN.
Alle Rechte der Verwertung, gleich in welcher Form und in welchem Verfahren, sind weltweit den nationalen Mitgliedern von CEN vorbehalten.

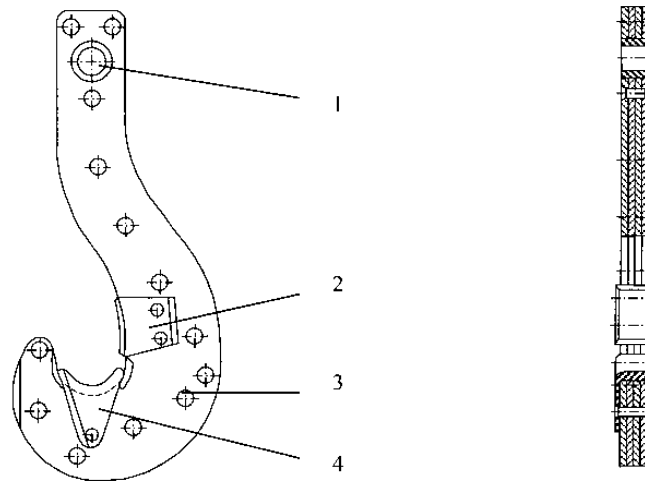
Ref. No.: EN 13135-2:2004/AC:2005 D/E/F

English version

5.5.2.3

Replace “See Figure C.1” by “See Figure 1”

Add the following Figure :



Key

- 1 Bushing
- 2 Impact protection
- 3 Rivets
- 4 Wear protection

iTeh STANDARD PREVIEW
(standards.iteh.ai)

[SIST EN 13135-2:2005/AC:2006](https://standards.iteh.ai/catalog/standards/sist/6f7ec040-a27b-4611-abf2-15c18680f9a5/sist-en-13135-2-2005-ac-2006)

<https://standards.iteh.ai/catalog/standards/sist/6f7ec040-a27b-4611-abf2-15c18680f9a5/sist-en-13135-2-2005-ac-2006>

Figure 1 — Multi-plate hook

Annex C

C.1 Hooks

Delete “Design system 1:” and the following references:

Design system 1:

- BS 2903 Specification for higher tensile hooks for chain, sling, blocks and general engineering purposes
- BS 3017 Ramshorn hooks

Replace “Design system 2” by “Design system”

Delete Figure C.1 – Multi-plate hook

C.2 Brakes

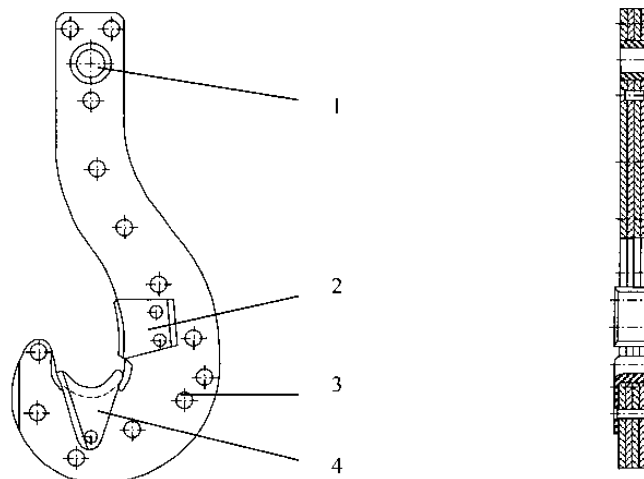
Replace “Design system 1:” by “Design system”

Version française

5.5.2.3

Remplacer “Voir Figure C.1” par “Voir Figure 1”

Ajouter la Figure suivante :



iTeh STANDARD PREVIEW
(standards.iteh.ai)

Légende

- 1 Douille
- 2 Protection antichoc
- 3 Rivets
- 4 Protection contre l'usure

[SIST EN 13135-2:2005/AC:2006](https://standards.iteh.ai/catalog/standards/sist/6f7ec040-a27b-4611-abf2-15c18680f9a5/sist-en-13135-2-2005-ac-2006)

<https://standards.iteh.ai/catalog/standards/sist/6f7ec040-a27b-4611-abf2-15c18680f9a5/sist-en-13135-2-2005-ac-2006>

Figure 1 — Crochet feuilleté

Annexe C

C.1 Crochets

Supprimer « Système de conception 1 » et les références suivantes :

Système de conception 1 :

- | | |
|---------|--|
| BS 2903 | Specification for higher tensile hooks for chains, sling, blocks and general engineering purposes. |
| BS 3017 | Ramshorn hooks. |

Remplacer “Système de conception 2” par “Système de conception”

Supprimer la Figure C.1 – Crochet feuilleté

C.2 Freins

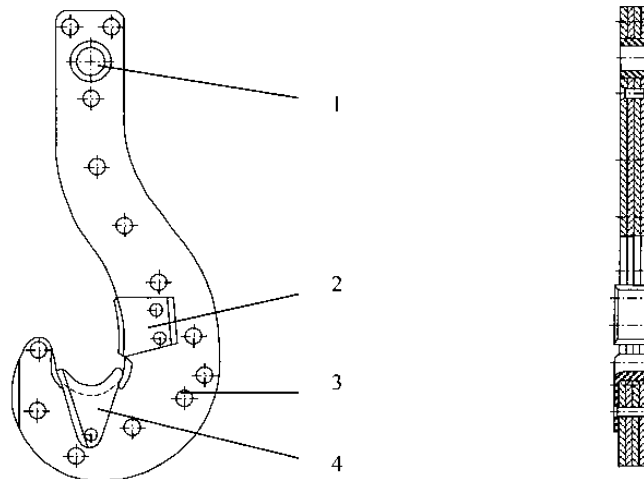
Remplacer “Système de conception 1” par “Système de conception”

Deutsche Fassung

5.5.2.3

Ersetze "Siehe Bild C.1" durch "Siehe Bild 1"

Folgende Abbildung wird hinzugefügt :



iTeh STANDARD PREVIEW
(standards.iteh.ai)

Legende

- 1 Buchse
- 2 Stoßschutz
- 3 Niete
- 4 Verschleißschutz

[SIST EN 13135-2:2005/AC:2006](https://standards.iteh.ai/catalog/standards/sist/6f7ec040-a27b-4611-abf2-15c18680f9a5/sist-en-13135-2-2005-ac-2006)

<https://standards.iteh.ai/catalog/standards/sist/6f7ec040-a27b-4611-abf2-15c18680f9a5/sist-en-13135-2-2005-ac-2006>

Bild 1 – Lamellenhaken

Im Anhang C

C.1 Haken

Streiche „Konstruktionssystem 1:“ und die folgenden Referenzen:

Konstruktionssystem 1:

- | | |
|---------|---|
| BS 2903 | Spezifikation für hochfeste Stahlhaken für Ketten, Schlinge, Flaschenzüge und den allgemeinen Maschinenbau. |
| BS 3017 | Doppelhaken aus geschmiedetem Weichstahl, Spezifikation |

Ersetze „Konstruktionssystem 2:“ durch „Konstruktionssystem:“

Streiche Bild C.1 – Lamellenhaken

C.2 Haken

Ersetze „Konstruktionssystem 1:“ durch „Konstruktionssystem:“