
**Panneaux à base de bois —
Détermination des dimensions des
échantillons**

Wood-based panels — Determination of dimensions of test pieces

iTeh STANDARD PREVIEW
(standards.iteh.ai)

[ISO 9424:2003](https://standards.iteh.ai/catalog/standards/sist/bf5d3654-aa28-4910-8fe1-d5d2d9f37188/iso-9424-2003)

<https://standards.iteh.ai/catalog/standards/sist/bf5d3654-aa28-4910-8fe1-d5d2d9f37188/iso-9424-2003>



PDF – Exonération de responsabilité

Le présent fichier PDF peut contenir des polices de caractères intégrées. Conformément aux conditions de licence d'Adobe, ce fichier peut être imprimé ou visualisé, mais ne doit pas être modifié à moins que l'ordinateur employé à cet effet ne bénéficie d'une licence autorisant l'utilisation de ces polices et que celles-ci y soient installées. Lors du téléchargement de ce fichier, les parties concernées acceptent de fait la responsabilité de ne pas enfreindre les conditions de licence d'Adobe. Le Secrétariat central de l'ISO décline toute responsabilité en la matière.

Adobe est une marque déposée d'Adobe Systems Incorporated.

Les détails relatifs aux produits logiciels utilisés pour la création du présent fichier PDF sont disponibles dans la rubrique General Info du fichier; les paramètres de création PDF ont été optimisés pour l'impression. Toutes les mesures ont été prises pour garantir l'exploitation de ce fichier par les comités membres de l'ISO. Dans le cas peu probable où surviendrait un problème d'utilisation, veuillez en informer le Secrétariat central à l'adresse donnée ci-dessous.

iTeh STANDARD PREVIEW
(standards.iteh.ai)

[ISO 9424:2003](https://standards.iteh.ai/catalog/standards/sist/bf5d3654-aa28-4910-8fe1-d5d2d9f37188/iso-9424-2003)

<https://standards.iteh.ai/catalog/standards/sist/bf5d3654-aa28-4910-8fe1-d5d2d9f37188/iso-9424-2003>

© ISO 2003

Droits de reproduction réservés. Sauf prescription différente, aucune partie de cette publication ne peut être reproduite ni utilisée sous quelque forme que ce soit et par aucun procédé, électronique ou mécanique, y compris la photocopie et les microfilms, sans l'accord écrit de l'ISO à l'adresse ci-après ou du comité membre de l'ISO dans le pays du demandeur.

ISO copyright office
Case postale 56 • CH-1211 Geneva 20
Tel. + 41 22 749 01 11
Fax. + 41 22 749 09 47
E-mail copyright@iso.org
Web www.iso.org

Publié en Suisse

Avant-propos

L'ISO (Organisation internationale de normalisation) est une fédération mondiale d'organismes nationaux de normalisation (comités membres de l'ISO). L'élaboration des Normes internationales est en général confiée aux comités techniques de l'ISO. Chaque comité membre intéressé par une étude a le droit de faire partie du comité technique créé à cet effet. Les organisations internationales, gouvernementales et non gouvernementales, en liaison avec l'ISO participent également aux travaux. L'ISO collabore étroitement avec la Commission électrotechnique internationale (CEI) en ce qui concerne la normalisation électrotechnique.

Les Normes internationales sont rédigées conformément aux règles données dans les Directives ISO/CEI, Partie 2.

La tâche principale des comités techniques est d'élaborer les Normes internationales. Les projets de Normes internationales adoptés par les comités techniques sont soumis aux comités membres pour vote. Leur publication comme Normes internationales requiert l'approbation de 75 % au moins des comités membres votants.

L'attention est appelée sur le fait que certains des éléments du présent document peuvent faire l'objet de droits de propriété intellectuelle ou de droits analogues. L'ISO ne saurait être tenue pour responsable de ne pas avoir identifié de tels droits de propriété et averti de leur existence.

L'ISO 9424 a été élaborée par le comité technique ISO/TC 89, *Panneaux à base de bois*.

Cette deuxième édition est basée sur la Norme européenne EN 325. Elle annule et remplace la première édition (ISO 9424:1989) qui a été modifiée en introduisant une gamme de touches circulaires pour la mesure de l'épaisseur.

<https://standards.iteh.ai/catalog/standards/sist/bf5d3654-aa28-4910-8fe1-d5d2d9f37188/iso-9424-2003>

iTeh STANDARD PREVIEW
(standards.iteh.ai)

ISO 9424:2003

<https://standards.iteh.ai/catalog/standards/sist/bf5d3654-aa28-4910-8fe1-d5d2d9f37188/iso-9424-2003>

Panneaux à base de bois — Détermination des dimensions des éprouvettes

1 Domaine d'application

La présente Norme internationale prescrit une méthode de mesure de l'épaisseur, de la longueur et de la largeur des éprouvettes provenant de panneaux à base de bois.

2 Références normatives

Les documents de référence suivants sont indispensables pour l'application du présent document. Pour les références datées, seule l'édition citée s'applique. Pour les références non datées, la dernière édition du document de référence s'applique (y compris les éventuels amendements).

ISO 16999, *Panneaux à base de bois — Échantillonnage et découpe des éprouvettes*

3 Principe

Détermination de l'épaisseur, de la longueur et de la largeur des éprouvettes par mesure linéaire.

<https://standards.iteh.ai/catalog/standards/sist/bf5d3654-aa28-4910-8fe1-d5d2d9f37188/iso-9424-2003>

4 Appareillage

4.1 Micromètre ou **appareil de mesure similaire**, pour la mesure de l'épaisseur, ayant des touches circulaires, planes et parallèles de 6,0 mm à 20,0 mm de diamètre et une pression d'application entre 0,02 MPa et 0,05 MPa. La graduation de l'appareil doit permettre une lecture à 0,01 mm.

La touche circulaire dépend du type de panneaux. En principe, il convient de mesurer les panneaux de faible masse volumique et/ou de surface irrégulière en utilisant la touche circulaire la plus large.

4.2 Pied à coulisse ou **tout autre instrument**, pour la mesure de la longueur et de la largeur, ayant une largeur de touche de 5 mm au moins et une graduation permettant une lecture à 0,1 mm.

5 Éprouvettes

5.1 Échantillonnage et découpe

L'échantillonnage et la découpe des éprouvettes doivent être effectués conformément à ISO 16999.

5.2 Dimensions

Les dimensions des éprouvettes doivent être conformes à celles prescrites dans la méthode d'essai correspondante.

5.3 Conditionnement

Les éprouvettes doivent être conditionnées jusqu'à masse constante dans une atmosphère dont l'humidité relative est de $(65 \pm 5) \%$ et la température de $(20 \pm 2) ^\circ\text{C}$. On considère que la masse est constante lorsque les résultats de deux pesées successives, effectuées à 24 h d'intervalle ne diffèrent pas de plus de 0,1 % par rapport à la masse de l'éprouvette.

6 Mode opératoire

6.1 Points de mesure

Le nombre et les emplacements des points de mesure doivent être conformes à la Norme internationale concernée relative à l'essai.

6.2 Mesure de l'épaisseur

Pour mesurer l'épaisseur, appliquer les touches de l'appareil de mesure (4.1) lentement sur l'éprouvette. Mesurer l'épaisseur à 0,01 mm près.

6.3 Mesure de la longueur et de la largeur

Pour mesurer la longueur et la largeur, appliquer les touches du pied à coulisse (4.2) lentement et sans pression excessive suivant un angle d'environ 45° par rapport au plan de l'éprouvette (voir Figure 1).

Mesurer la longueur et la largeur à 0,1 mm près.

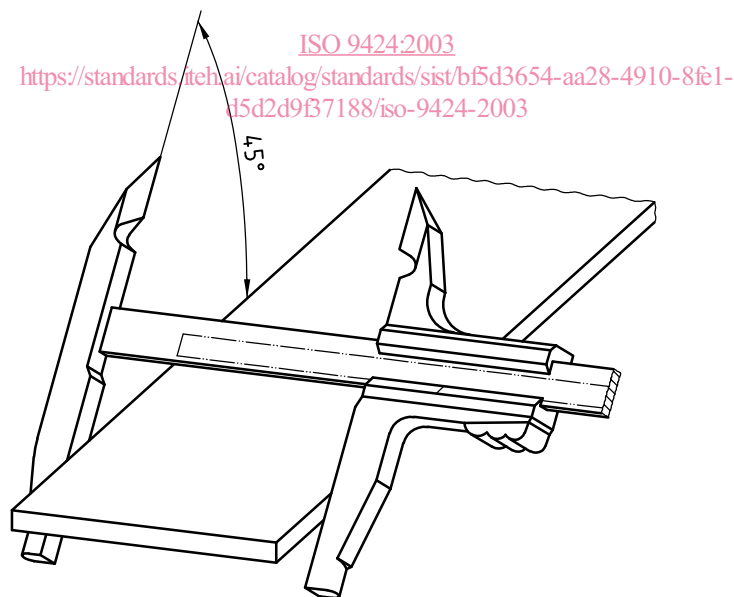


Figure 1 — Inclinaison du pied à coulisse par rapport au plan de l'éprouvette

7 Rapport d'essai

Le rapport d'essai doit contenir les informations suivantes:

- le nom et l'adresse du laboratoire d'essai;
- le rapport d'échantillonnage, conforme à ISO 16999;
- la date du rapport;
- la référence à la présente Norme internationale;
- le type de panneau et l'épaisseur;
- la spécification correspondant au produit;
- le traitement de surface, si nécessaire;
- les appareillages spécifiques utilisés, au cas où différentes possibilités sont permises dans la présente Norme internationale;
- les résultats d'essai exprimés au 0,01 mm le plus proche pour la mesure de l'épaisseur et à 0,1 mm le plus proche pour celle de la longueur et de la largeur;
- tout écart par rapport à la présente Norme internationale.

ITh STANDARD PREVIEW
(standards.iteh.ai)

[ISO 9424:2003](https://standards.iteh.ai/catalog/standards/sist/bf5d3654-aa28-4910-8fe1-d5d2d9f37188/iso-9424-2003)

<https://standards.iteh.ai/catalog/standards/sist/bf5d3654-aa28-4910-8fe1-d5d2d9f37188/iso-9424-2003>

iTeh STANDARD PREVIEW
(standards.iteh.ai)

[ISO 9424:2003](https://standards.iteh.ai/catalog/standards/sist/bf5d3654-aa28-4910-8fe1-d5d2d9f37188/iso-9424-2003)

<https://standards.iteh.ai/catalog/standards/sist/bf5d3654-aa28-4910-8fe1-d5d2d9f37188/iso-9424-2003>

ICS 79.060.01

Prix basé sur 3 pages