

NORME  
INTERNATIONALE

**ISO**  
**294-2**

Première édition  
1996-12-15

---

---

**Plastiques — Moulage par injection  
des éprouvettes de matériaux  
thermoplastiques —**

iTeh STANDARD PREVIEW  
(standards.iteh.ai)

**Partie 2:**  
Barreaux de traction de petites dimensions

ISO 294-2:1996

[https://standards.iteh.ai/catalog/standards/sist/97731057-5df5-4df7-aabc-](https://standards.iteh.ai/catalog/standards/sist/97731057-5df5-4df7-aabc-8407f792466e/iso-294-2-1996)

*Plastics — Injection moulding of test specimens of thermoplastic materials —*

*Part 2: Small tensile bars*



Numéro de référence  
ISO 294-2:1996(F)

## Avant-propos

L'ISO (Organisation internationale de normalisation) est une fédération mondiale d'organismes nationaux de normalisation (comités membres de l'ISO). L'élaboration des Normes internationales est en général confiée aux comités techniques de l'ISO. Chaque comité membre intéressé par une étude a le droit de faire partie du comité technique créé à cet effet. Les organisations internationales, gouvernementales et non gouvernementales, en liaison avec l'ISO participent également aux travaux. L'ISO collabore étroitement avec la Commission électrotechnique internationale (CEI) en ce qui concerne la normalisation électrotechnique.

Les projets de Normes internationales adoptés par les comités techniques sont soumis aux comités membres pour vote. Leur publication comme Normes internationales requiert l'approbation de 75 % au moins des comités membres votants.

La Norme internationale ISO 294-2 a été élaborée par le comité technique ISO/TC 61, *Plastiques*, sous-comité SC 9, *Matériaux thermoplastiques*.

Conjointement avec les autres parties, la présente partie de l'ISO 294 annule et remplace la deuxième édition de l'ISO 294 (ISO 294:1995), qui a été révisée afin d'améliorer la définition des paramètres de moulage par injection et a été restructurée afin de prescrire quatre types de moules ISO pour la production des types d'éprouvettes de base requis pour l'acquisition de données d'essai comparables.

Des précautions ont été prises afin de garantir que les moules ISO décrits puissent tous être équipés de plaques de cavités interchangeables dans un équipement de moulage par injection quelconque.

© ISO 1996

Droits de reproduction réservés. Sauf prescription différente, aucune partie de cette publication ne peut être reproduite ni utilisée sous quelque forme que ce soit et par aucun procédé, électronique ou mécanique, y compris la photocopie et les microfilms, sans l'accord écrit de l'éditeur.

Organisation internationale de normalisation  
Case postale 56 • CH-1211 Genève 20 • Suisse

Imprimé en Suisse

L'ISO 294 comprend les parties suivantes, présentées sous le titre général *Plastiques — Moulage par injection des éprouvettes de matériaux thermoplastiques*:

- *Partie 1: Principes généraux, et moulage des éprouvettes à usages multiples et des barreaux*
- *Partie 2: Barreaux de traction de petites dimensions*
- *Partie 3: Plaques de petites dimensions*
- *Partie 4: Détermination du retrait au moulage*

## **iTeh STANDARD PREVIEW** **(standards.iteh.ai)**

[ISO 294-2:1996](https://standards.iteh.ai/catalog/standards/sist/97731057-5df5-4df7-aabc-8c07f7924e6e/iso-294-2-1996)

<https://standards.iteh.ai/catalog/standards/sist/97731057-5df5-4df7-aabc-8c07f7924e6e/iso-294-2-1996>

Page blanche

**iTeh STANDARD PREVIEW**  
**(standards.iteh.ai)**

ISO 294-2:1996

<https://standards.iteh.ai/catalog/standards/sist/97731057-5df5-4df7-aabc-8c07f7924e6e/iso-294-2-1996>

# Plastiques — Moulage par injection des éprouvettes de matériaux thermoplastiques —

## Partie 2:

### Barreaux de traction de petites dimensions

#### 1 Domaine d'application

La présente partie de l'ISO 294 prescrit un moule à quatre empreintes, le moule ISO de type C, pour le moulage par injection des petits barreaux de traction mesurant  $\geq 60$  mm  $\times$  10 mm  $\times$  3 mm (l'éprouvette de type 4 dans l'ISO 8256:1990).

iTeh STANDARD PREVIEW  
(standards.iteh.ai)

#### 2 Références normatives

ISO 294-2:1996

[https://standards.iteh.ai/catalog/standards/sist/97731057-5df5-4df7-aabc-](https://standards.iteh.ai/catalog/standards/sist/97731057-5df5-4df7-aabc-8c07f7924e6e/iso-294-2-1996)

[8c07f7924e6e/iso-294-2-1996](https://standards.iteh.ai/catalog/standards/sist/97731057-5df5-4df7-aabc-8c07f7924e6e/iso-294-2-1996)

Les normes suivantes contiennent des dispositions qui, par suite de la référence qui en est faite, constituent des dispositions valables pour la présente partie de l'ISO 294. Au moment de la publication, les éditions indiquées étaient en vigueur. Toute norme est sujette à révision et les parties prenantes des accords fondés sur la présente partie de l'ISO 294 sont invitées à rechercher la possibilité d'appliquer les éditions les plus récentes des normes indiquées ci-après. Les membres de la CEI et de l'ISO possèdent le registre des Normes internationales en vigueur à un moment donné.

ISO 294-1:1996, *Plastiques — Moulage par injection des éprouvettes de matériaux thermoplastiques — Partie 1: Principes généraux, et moulage des éprouvettes à usages multiples et des barreaux.*

ISO 8256:1990, *Plastiques — Détermination de la résistance au choc-traction.*

ISO 11403-3:—<sup>1)</sup>, *Plastiques — Acquisition et présentation des données multiples comparables — Partie 3: Influence de l'environnement sur les propriétés.*

#### 3 Définitions

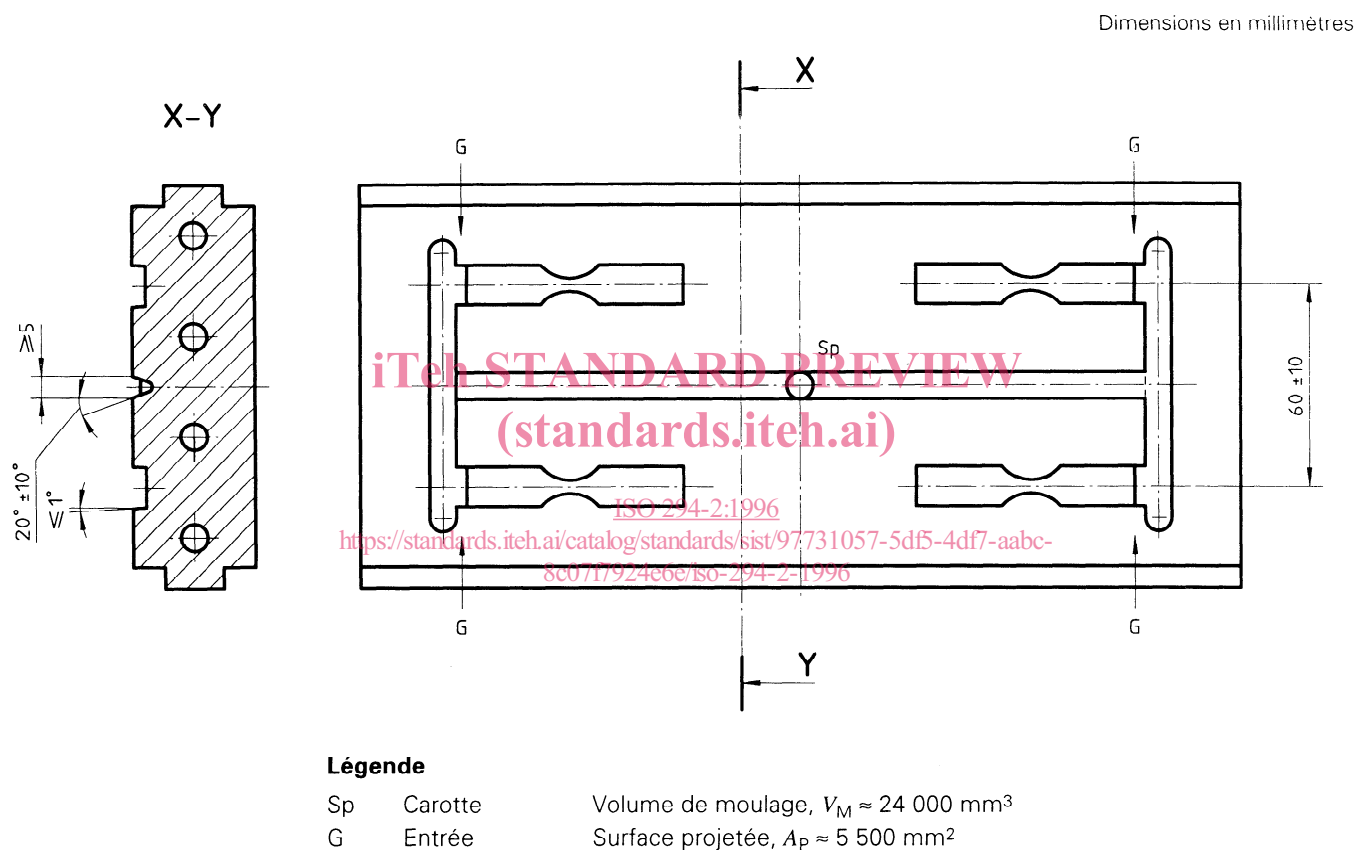
Voir ISO 294-1:1996, article 3.

1) À publier.

## 4 Appareillage

### 4.1 Moules ISO de type C

Le moule ISO de type C est un moule à quatre empreintes avec un canal secondaire en «double T» (voir figure 1) prévu pour la préparation des petits barreaux de traction qui doivent être utilisés pour le mesurage des propriétés dites «significatives» lors de l'étude des effets des influences environnementales, comme les produits chimiques liquides, la chaleur ou les intempéries, sur les plastiques (voir ISO 11403-3). Le barreau moulé produit en utilisant ce moule doit avoir les dimensions de l'éprouvette de type 4 définie dans l'ISO 8256:1990 et une épaisseur de  $3,0 \text{ mm} \pm 0,2 \text{ mm}$ .



**Figure 1 — Plaque de cavités pour un moule ISO de type C**

Les principaux détails de construction du moule ISO de type C doivent être tels que représentés à la figure 1 et doivent satisfaire aux prescriptions données dans l'ISO 294-1:1996, paragraphe 4.1.1.4, points a) à n), avec l'exception suivante:

g) Les dimensions des éprouvettes renvoient à l'ISO 8256, c'est-à-dire que les dimensions principales des cavités, en millimètres, doivent être les suivantes:

- largeur de la section centrale: 3,0 à 3,1;
- rayon de courbure: 15 à 16.

L'épaisseur des éprouvettes doit être de  $3,0 \text{ mm} \pm 0,2 \text{ mm}$ , c'est-à-dire que la profondeur des cavités doit être de 3,0 mm à 3,2 mm.

## 4.2 Machine de moulage par injection

Voir ISO 294-1:1996, paragraphe 4.2, avec l'exception suivante:

Dans le paragraphe 4.2.4, la force minimale de verrouillage  $F_M$  recommandée pour le moule ISO de type C est donnée par  $F_M > 5\,500 \cdot p_{\max} \cdot 10^{-3}$ , soit 440 kN pour une pression maximale d'injection de 80 MPa.

## 5 Mode opératoire

### 5.1 Conditionnement du matériau

Voir ISO 294-1:1996, paragraphe 5.1.

### 5.2 Moulage par injection

Voir ISO 294-1:1996, paragraphe 5.2, mais avec le nouveau texte suivant pour le paragraphe 5.2.2.

Pour le moule ISO de type C, il est recommandé de choisir la vitesse d'injection  $v_i$  de façon que la durée d'injection  $t_i$  soit comparable à celle utilisée pour le moule ISO de type A.

#### NOTES

1 Les cavités dans le moule ISO de type C ont une surface critique de la section transversale  $A_C$  qui ne mesure que 9 mm<sup>2</sup>, soit une valeur très inférieure à celle du moule ISO de type A (40 mm<sup>2</sup>). Si la même vitesse d'injection  $v_i$  a été utilisée pour le moule de type C comme pour le moule de type A, il se pourrait que l'on obtienne une faible vitesse d'avancement de la vis et, par conséquent, une faible vitesse du produit fondu dans les canaux secondaires d'injection et une basse température du produit fondu en amont des cavités du moule de type C. Néanmoins, lorsqu'on utilise la durée d'injection  $t_i$  recommandée, la vitesse d'injection  $v_i$  pour le moule de type C est environ le double de celle recommandée pour le moule de type A [voir ISO 294-1:1996, équation (3)].

2 La présente partie de l'ISO 294 ne s'intéresse pas à la question des variations de la vitesse d'avancement de la vis, par exemple de grandes vitesses lors du remplissage des canaux secondaires d'injection et de petites vitesses lors du remplissage des cavités. Étant donné l'inertie de la machine de moulage par injection, il est souvent impossible d'éviter l'obtention de pics pour la pression du plastique à l'état fondu et/ou la vitesse d'injection, si la vitesse d'avancement de la vis est modifiée pendant l'injection.

## 6 Rapport sur la préparation des éprouvettes

Le rapport doit contenir les informations suivantes:

- a) une référence à la présente partie de l'ISO 294;
- b) à h): voir ISO 294-1:1996, article 6, points b) à h).

**iTeh STANDARD PREVIEW**  
**(standards.iteh.ai)**

ISO 294-2:1996

<https://standards.iteh.ai/catalog/standards/sist/97731057-5df5-4df7-aabc-8c07f7924e6e/iso-294-2-1996>

---

---

**ICS 83.080.20**

**Descripteurs:** plastique, résine thermoplastique, moulage par injection, matière à mouler, spécimen d'essai, barre, préparation de spécimen d'essai, données de référence.

Prix basé sur 3 pages

---

---