

NORME
INTERNATIONALE

ISO
10211-1

Première édition
1995-08-15

**Ponts thermiques dans le bâtiment — Flux
de chaleur et températures superficielles —**

Partie 1:

Méthodes générales de calcul

(standards.iteh.ai)

*Thermal bridges in building construction — Heat flows and surface
temperatures —*
Part 1: General calculation methods



Numéro de référence
ISO 10211-1:1995(F)

Avant-propos

L'ISO (Organisation internationale de normalisation) est une fédération mondiale d'organismes nationaux de normalisation (comités membres de l'ISO). L'élaboration des Normes internationales est en général confiée aux comités techniques de l'ISO. Chaque comité membre intéressé par une étude a le droit de faire partie du comité technique créé à cet effet. Les organisations internationales, gouvernementales et non gouvernementales, en liaison avec l'ISO participent également aux travaux. L'ISO collabore étroitement avec la Commission électrotechnique internationale (CEI) en ce qui concerne la normalisation électrotechnique.

Les projets de Normes internationales adoptés par les comités techniques sont soumis aux comités membres pour vote. Leur publication comme Normes internationales requiert l'approbation de 75 % au moins des comités membres votants.

La Norme internationale ISO 10211-1 a été élaborée par le Comité européen de normalisation (CEN) en collaboration avec le comité technique ISO/TC 163, *Isolation thermique*, sous-comité SC 2, *Méthodes de calcul*, conformément à l'Accord de coopération technique entre l'ISO et le CEN (Accord de Vienne).

L'ISO 10211 comprend la partie suivante, présentée sous le titre général *Ponts thermiques dans le bâtiment — Flux de chaleur et températures superficielles*:

— *Partie 1: Méthodes générales de calcul*

La partie suivante est en préparation:

— *Partie 2: Calcul de ponts thermiques linéaires*

Les Annexes A, B et C font partie intégrante de la présente partie de l'ISO 10211. Les annexes D, E, F et G sont données uniquement à titre d'information.

© ISO 1995

Droits de reproduction réservés. Sauf prescription différente, aucune partie de cette publication ne peut être reproduite ni utilisée sous quelque forme que ce soit et par aucun procédé, électronique ou mécanique, y compris la photocopie et les microfilms, sans l'accord écrit de l'éditeur.

Organisation internationale de normalisation
Case postale 56 • CH-1211 Genève 20 • Suisse

Imprimé en Suisse

SOMMAIRE

Avant propos	iv
Introduction	iv
1 Domaine d'application	1
2 Références normatives	1
3 Définitions et symboles	2
4 Principes	7
5 Modélisation de la construction	7
5.1 Règles de modélisation	7
5.2 Conditions de simplification du modèle géométrique	12
6 Valeurs de calcul	19
6.1 Valeurs de calcul données	19
6.2 Méthodes de détermination des valeurs de calcul	20
7 Méthode de calcul	21
7.1 Règles de calcul	21
7.2 Détermination du coefficient de couplage thermique et des flux thermiques	22
7.3 Détermination de la température superficielle intérieure	24
8 Données d'entrée et de sortie	26
8.1 Données d'entrée	26
8.2 Données de sortie	26
Annexe A(normative) Validation des méthodes de calcul	28
Annexe B(normative) Conductivité thermique équivalente des espaces d'air	32
Annexe C(normative) Détermination des transmissions thermiques linéique et ponctuelle	36
Annexe D(informative) Exemples d'utilisation de couches quasi-homogènes	41
Annexe E(informative) Résistances superficielles intérieures	44
Annexe F(informative) Détermination des valeurs L et g pour plus de deux températures aux limites	51
Annexe G(informative) Evaluation de la condensation superficielle	53

Avant-propos

Le texte de l'EN ISO 10211-1:1995 a été élaboré par le Comité Technique CEN/TC 89 "Performance thermique des bâtiments/des composants du bâtiment" en collaboration avec l'ISO/TC 163 "Isolation thermique". ^{et}

Cette norme européenne devra recevoir le statut de norme nationale, soit par publication d'un texte identique, soit par entérinement, au plus tard en février 1996, et toutes les normes nationales en contradiction devront être retirées au plus tard en février 1996.

Selon le Règlement Intérieur du CEN/CENELEC, les pays suivants sont tenus de mettre cette norme européenne en application: Allemagne, Autriche, Belgique, Danemark, Espagne, Finlande, France, Grèce, Irlande, Islande, Italie, Luxembourg, Norvège, Pays-Bas, Portugal, Royaume-Uni, Suède et Suisse.

iTeh STANDARD PREVIEW (standards.iteh.ai)

Introduction

Les ponts thermiques, qui surviennent en général à toute jonction entre des composants de bâtiments ou lorsque change la composition de la structure du bâtiment, ont deux conséquences :

a) une modification du flux thermique <https://standards.iteh.ai/catalog/standards/sist/738eaccd-6575-467c-a3bd-18f2f79dfab/iso-10211-1-1995>

et

b) une modification de la température superficielle intérieure

par rapport à celles de la structure dépourvue de pont thermique.

Bien que des procédures de calcul similaires soient utilisées, celles-ci ne sont pas identiques pour le calcul des flux et pour le calcul des températures de surface.

En général, un pont thermique occasionne des flux thermiques tridimensionnels ou bidimensionnels, qui peuvent être déterminés avec précision en utilisant des méthodes détaillées de calcul numérique décrites dans cette norme. Celles-ci sont désignées comme méthodes de "Classe A", et la partie 1 de cette Norme Européenne définit les critères qui doivent être satisfaits pour qu'une méthode puisse être désignée comme étant de "Classe A".

Dans beaucoup d'applications, les calculs numériques qui sont basés sur une représentation bidimensionnelle des flux thermiques donnent des résultats avec une précision satisfaisante. Celles-ci sont appelées méthodes de "Classe B". La partie 2 de cette norme définit les critères pour le calcul des ponts thermiques linéiques, qui doivent être satisfaits pour que cette méthode puisse être désignée comme étant de "Classe B".

D'autres méthodes moins précises, mais beaucoup plus simples, qui ne sont pas basées sur un calcul numérique peuvent donner une évaluation suffisante de la majoration du flux thermique occasionnée par les ponts thermiques. Ces méthodes simplifiées sont données dans le prEN ISO 14683, Ponts thermiques dans les bâtiments - Coefficient de transmission thermique linéique - Méthodes simplifiées et valeurs de calcul (ISO/DIS 14683:1995).

1 Domaine d'application

La partie 1 de cette norme établit les spécifications sur les modèles géométriques 3-D et 2-D d'un pont thermique pour le calcul numérique :

- des flux thermiques afin d'évaluer la déperdition thermique globale d'un bâtiment.
- des températures superficielles minimales afin d'évaluer le risque de condensation superficielle;

Ces spécifications incluent les limites du modèle géométrique et ses subdivisions, les conditions aux limites et les valeurs thermiques qui lui sont liées .

Cette norme est basée sur les suppositions suivantes :

- conditions de régime stationnaire ;
- toutes les propriétés physiques sont indépendantes de la température ;
- absence de source de chaleur à l'intérieur de l'élément de construction.

Elle peut aussi être utilisée pour la détermination des coefficients de transmission thermique linéiques ou ponctuels ainsi que pour les facteurs de température superficielle.

2 Références normatives

La présente Norme Européenne comporte, par référence datée ou non datée, des dispositions d'autres publications. Ces références normatives sont citées aux endroits appropriés dans le texte et les publications sont énumérées ci-après. Pour les références datées les amendements ou révisions ultérieurs de l'une quelconque de ces publications ne s'appliquent à cette norme européenne que s'ils y ont été incorporés par amendement ou révision. Pour les références non datées, la dernière édition de la publication à laquelle il est fait référence, s'applique.

ISO 7345	Isolation thermique - Grandeurs physique et définitions.
prEN 673	Isolation thermique des vitrages - Règles de calcul pour la détermination du coefficient de transmission thermique, des vitrages en régime stationnaire.
prEN ISO 6946-1	Composants de bâtiment et éléments de construction - Résistance thermique et coefficient de transmission thermique.
prEN ISO 10456	Isolation thermique - Matériaux et produits de construction - Détermination des valeurs thermiques déclarées et utiles.
prEN ISO 13789	Performances thermiques de bâtiments - Coefficient de déperdition par transmission - Méthode de calcul

3 Définitions et symboles

3.1 Définitions

Pour les besoins de la présente norme, les définitions de l'ISO 7345 et les définitions suivantes s'appliquent:

3.1.1 pont thermique : Partie de l'enveloppe d'un bâtiment où la résistance thermique par ailleurs uniforme est modifiée de façon sensible par :

a) la pénétration totale ou partielle de l'enveloppe du bâtiment par des matériaux ayant une conductivité thermique différente

et / ou

b) un changement dans l'épaisseur de la structure

et / ou

c) une différence entre les surfaces intérieure et extérieure, comme il s'en produit aux liaisons parois/plancher/plafond.

3.1.2 modèle géométrique 3-D : Modèle géométrique, déduit des plans d'architecture, tel que pour chacun des axes orthogonaux, la coupe perpendiculaire à cet axe change d'une limite à l'autre du modèle (voir figure 1).

(standards.iteh.ai)

3.1.3 élément latéral 3-D : Partie du modèle géométrique 3-D qui, considérée séparément, peut être représentée par un modèle géométrique 2-D (voir figures 1 et 2).

<https://standards.iteh.ai/catalog/standards/sist/738eaccd-6575-467c-a3bd->

3.1.4 élément central 3-D : Partie d'un modèle géométrique 3-D qui n'est pas un élément latéral 3-D (voir figure 1).

3.1.5 modèle géométrique 2-D : Modèle géométrique déduit des plans d'architecture, tel que pour un des axes orthogonaux, la coupe perpendiculaire à cet axe ne change pas dans les limites du modèle (voir figure 2).

NOTE : Un tel modèle géométrique 2-D est utilisé pour les calculs bidimensionnels.

3.1.6 plans de construction : Plans dans le modèle 3-D ou 2-D qui séparent :

- différents matériaux,
- le modèle géométrique du reste de la construction,
- les éléments latéraux de l'élément central (voir figure 3).

3.1.7 plans de coupe : Ce sont les plans de construction qui sont des limites au modèle 3-D ou 2-D en séparant le modèle du reste de la construction (voir figure 3).

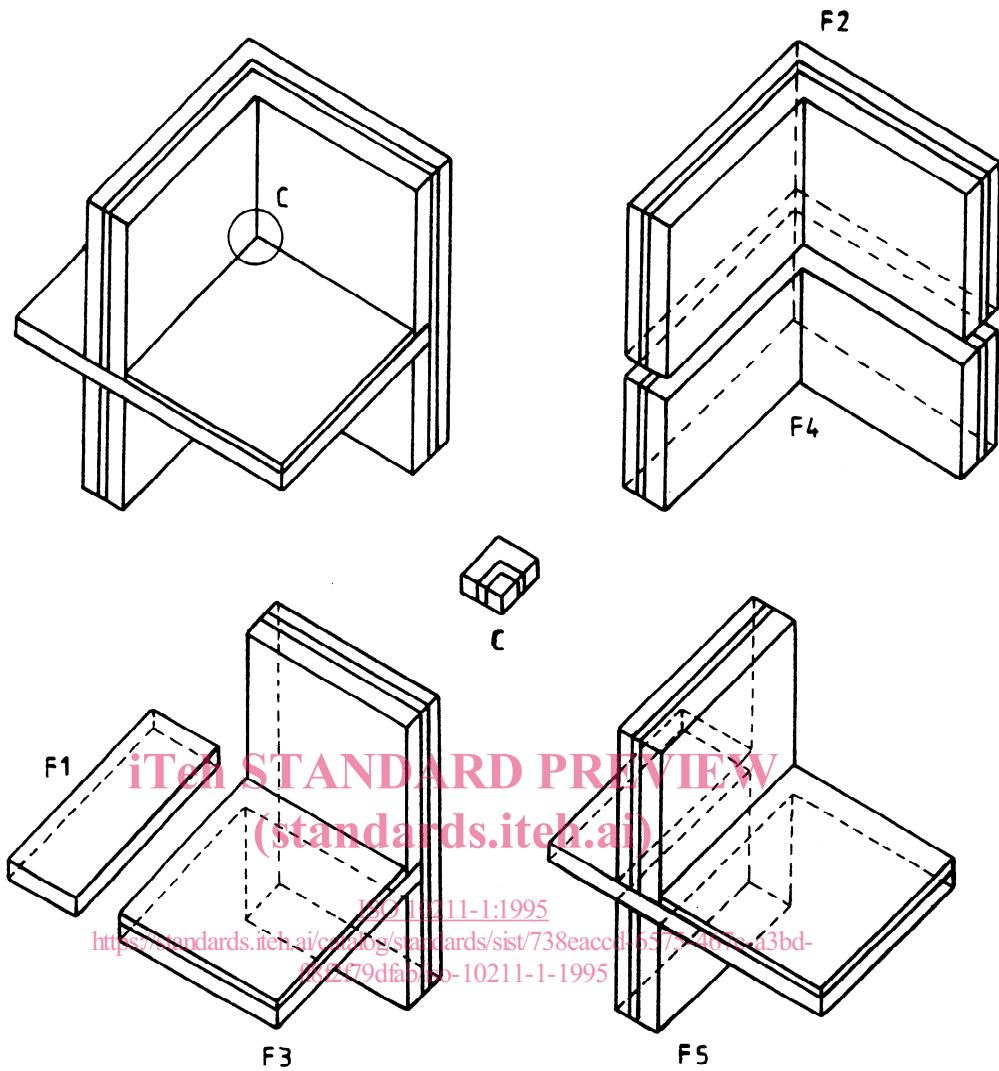


Figure 1 : Modèle 3-D avec cinq éléments latéraux 3-D et un élément central 3-D. F1 à F5 ont des coupes transversales constantes perpendiculaires à au moins un axe. C est la partie restante.

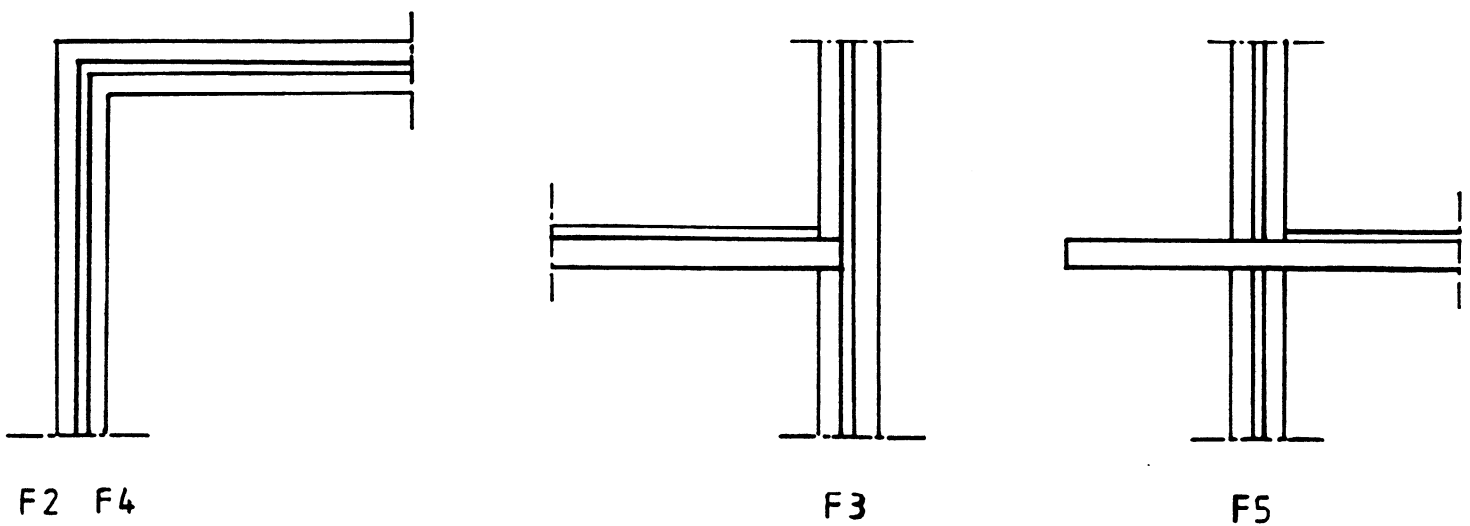


Figure 2 : Les coupes transversales aux éléments latéraux d'un modèle 3-D peuvent être traitées par un modèle 2-D. F2 à F5 font référence à la figure 1.

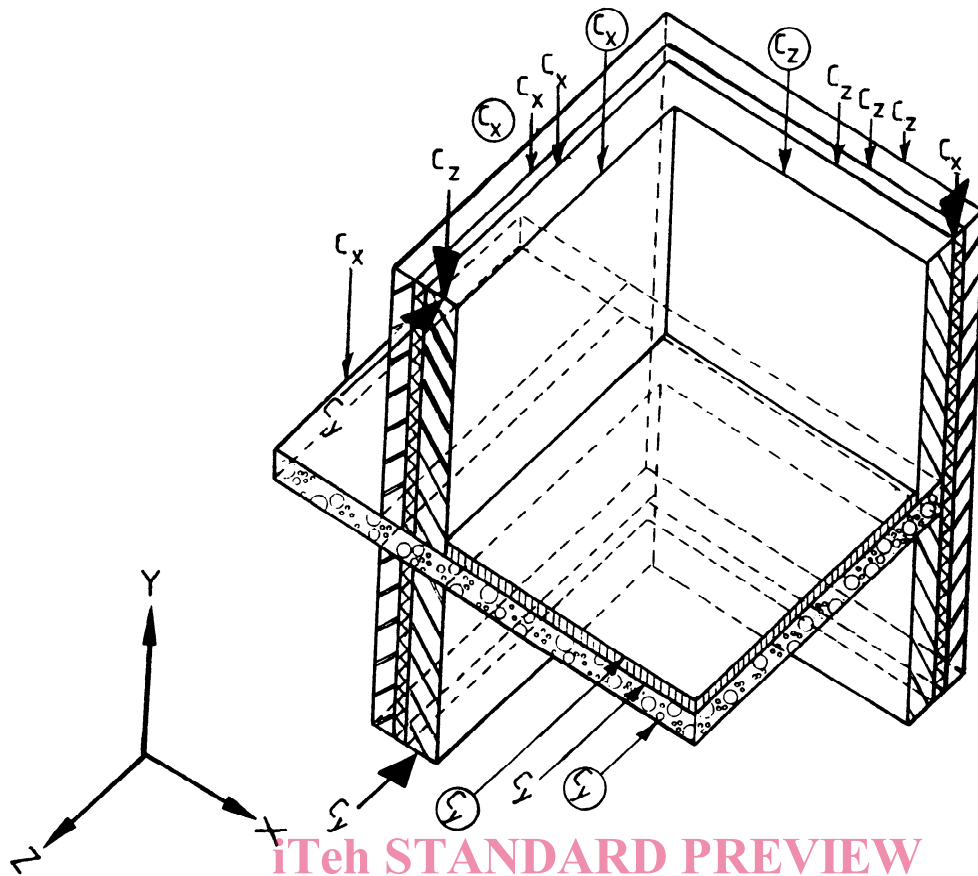


Figure 3: Exemple de modèle 3-D montrant les plans de construction.

C_x sont les plans de construction perpendiculaires à l'axe des x

C_y sont les plans de construction perpendiculaires à l'axe des y

C_z sont les plans de construction perpendiculaires à l'axe des z .

Les plans de coupe sont indiqués par des flèches agrandies

Les plans séparant les éléments latéraux de l'élément central dont entourés.

3.1.8 plans auxiliaires : Plans qui, en plus des plans de construction, divisent le modèle géométrique en un certain nombre de cellules.

3.1.9 couche quasi-homogène : Couche qui consiste en deux matériaux ou plus ayant des conductivités thermiques différentes, mais qui peut être considérée comme une couche homogène avec une conductivité thermique équivalente (voir figure 4).

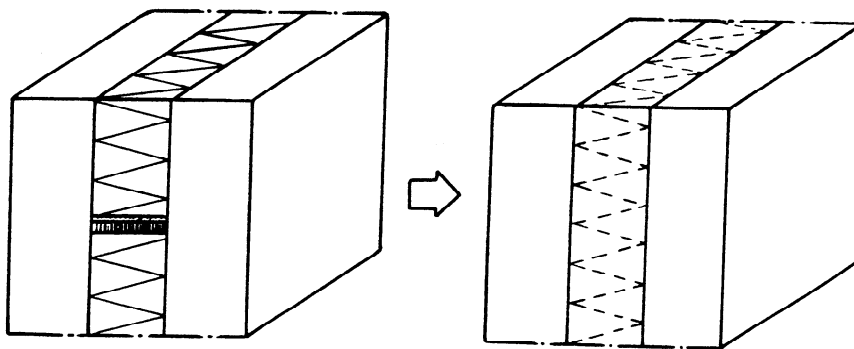


Figure 4 : Exemple de pont thermique ponctuel mineur donnant une majoration du flux de chaleur tri-dimensionnel et qui est incorporé dans une couche quasi-homogène.

3.1.10 rapport d'écart de température, ζ_{Rsi} : Différence entre la température de l'air intérieur et la température de la face intérieure, divisée par la différence entre la température de l'air intérieur et la température de l'air extérieur, calculée avec une résistance superficielle intérieure R_{si} .

3.1.11 facteur de température à la surface intérieure, f_{Rsi} : Différence entre la température de la face intérieure et la température de l'air extérieur, divisée par la différence entre la température de l'air intérieur et la température de l'air extérieur, calculée avec une résistance superficielle intérieure R_{si} .

NOTE : : $f_{Rsi} = 1 - \zeta_{Rsi}$

3.1.12 facteurs de pondération de température, g : Facteurs qui fixent l'influence relative des températures d'air des ambiances thermiques adjacentes sur la température superficielle au point étudié.

3.1.13 Température extérieure de référence : Température de l'air extérieur en supposant que le ciel est complètement couvert.

3.1.14 température intérieure de référence :

- a) température résultante sèche dans la pièce considérée.
- b) valeur moyenne de la température de l'air intérieur dans la pièce considérée.

NOTE 1 : a) est utilisée pour le calcul des flux thermiques en vue d'évaluer les déperditions calorifiques globales, et b) est utilisée pour le calcul des températures superficielles en vue d'évaluer le risque de condensation superficielle.

NOTE 2 : Pour les besoins du calcul, la température de référence est supposée uniforme dans toute l'ambiance intérieure.

3.1.15 température résultante sèche : Valeur moyenne arithmétique de la température de l'air intérieur et de la température radiante moyenne de toutes les surfaces entourant l'ambiance intérieure.

3.1.16 coefficient de couplage thermique, $L_{(i,j)}$: Flux thermique par degré d'écart de température entre deux ambiances i,j qui sont thermiquement reliées par l'ouvrage considéré.

3.1.17 coefficient linéique de transmission thermique, ψ : Terme correctif pour l'influence linéique d'un pont thermique lors du calcul du coefficient de couplage thermique L à partir de calculs unidimensionnels.

3.1.18 coefficient ponctuel de transmission thermique, χ : Terme correctif pour l'influence ponctuelle d'un pont thermique lors du calcul du coefficient de couplage thermique L à partir de calculs unidimensionnels.

3.2 Symboles et unités

Symbole	Grandeurs physiques	Unité
A	Surface	m ²
H	Hauteur	m
L	Coefficient de couplage thermique	W/K
R	Résistance thermique	(m ² ·K)/W
R _{se}	Résistance superficielle extérieure	(m ² ·K)/W
R _{si}	Résistance superficielle intérieure	(m ² ·K)/W
T	Température thermodynamique	K
U	Coefficient de transmission thermique	W/(m ² ·K)
V	Volume	m ³
b	Largeur	m
d	Épaisseur	m
f _{Rsi}	Facteur de température à la surface intérieure	-
g	Facteur de pondération de température	-
h	Coefficient d'échange thermique	W/(m ² ·K)
l	Longueur	m
q	Densité de flux thermique	W/m ²
θ	Température en degrés celsius	°C
Δθ	Ecart de température	K
λ	Conductivité thermique	W/(m·K)
ξ _{Rsi}	Rapport d'écart de température	-
Φ	Flux thermique	W
χ	Coefficient ponctuel de transmission thermique	W/K
ψ	Coefficient linéique de transmission thermique	W/(m·K)

Liste des indices

cav	cavité
dp	point de rosée
e	extérieur
i	intérieur
l	linéique
min	minimum
s	surface

4 Principe

La répartition de la *température* dans une construction et le *flux thermique* qui la traverse peuvent être calculés si les conditions aux limites et les détails de construction sont connus. A cet effet, le modèle géométrique est divisé en un certain nombre de cellules de matériau adjacentes, chacune ayant une conductivité thermique homogène. Les critères qui doivent être respectés lors de la préparation du modèle sont donnés en 5.

Dans la partie 6, des instructions sont données pour déterminer les valeurs de la conductivité thermique et les conditions aux limites.

La répartition de la température est déterminée soit au moyen d'un calcul itératif, soit par une technique de résolution directe, après quoi la répartition de la température dans les cellules de matériau est déterminée par interpolation.

Les règles de calcul et la méthode de détermination de la répartition de température sont exposées en 7.

NOTE : Quelques uns des articles suivants contiennent des différences entre le *calcul des températures superficielles* et le *calcul des flux thermiques* ; les différences sont données aux tableaux 1 3 et 4.

5 Modélisation de la construction

5.1 Règles de modélisation

Il n'est généralement pas réalisable de modéliser un bâtiment complet en utilisant un seul modèle géométrique. Dans la plupart des cas, le bâtiment peut être divisé en plusieurs parties (y compris le sol des fondations, le cas échéant) à l'aide de plans de coupe. Cette division doit être effectuée de telle manière qu'aucune différence n'existe entre le résultat du calcul sur les parties séparées du bâtiment et le bâtiment traité dans son ensemble.

Cette séparation en plusieurs modèles géométriques est obtenue en choisissant des plans de coupe appropriés.

5.1.1 Plans de coupe du modèle géométrique

Le modèle géométrique se compose de (des) l'élément (s) central et des éléments latéraux, et si nécessaire du sous-sol.

Le modèle géométrique est limité par des plans de coupe.

Les plans de coupe doivent être choisis comme suit :

- sur un plan de symétrie si celui-ci est à moins de 1 m de l'élément central (voir figure 5) ;
- à au moins 1 m de l'élément central s'il n'existe pas de plan de symétrie à proximité ;
- suivant les indications du tableau 1, dans le sous-sol.

NOTE : S'il existe plus d'un pont thermique dans le modèle géométrique, la température de surface calculée pour l'élément central du second pont thermique, n'est correcte que si ce dernier est à une distance d'au moins 1 m du plan de coupe le plus proche (voir figure 6), à moins que le plan de coupe ne soit un plan de symétrie.

Dimensions en mm

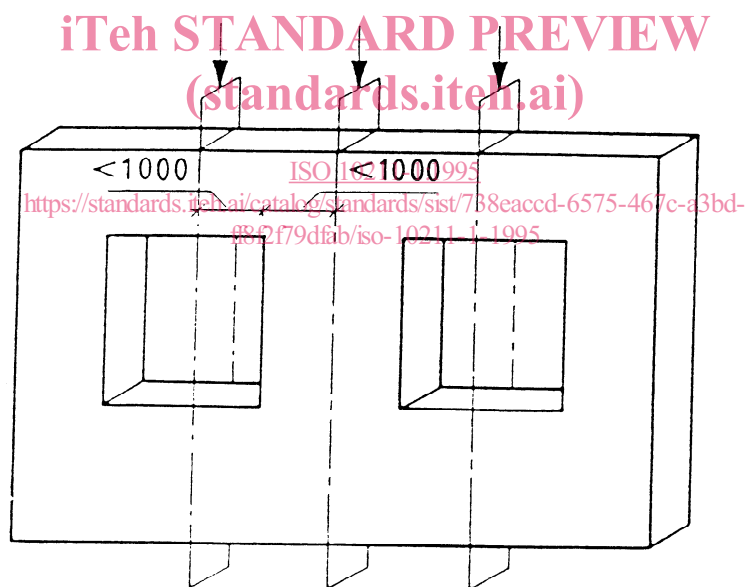


Figure 5 : Plans de symétrie pouvant être utilisés comme plans de coupe

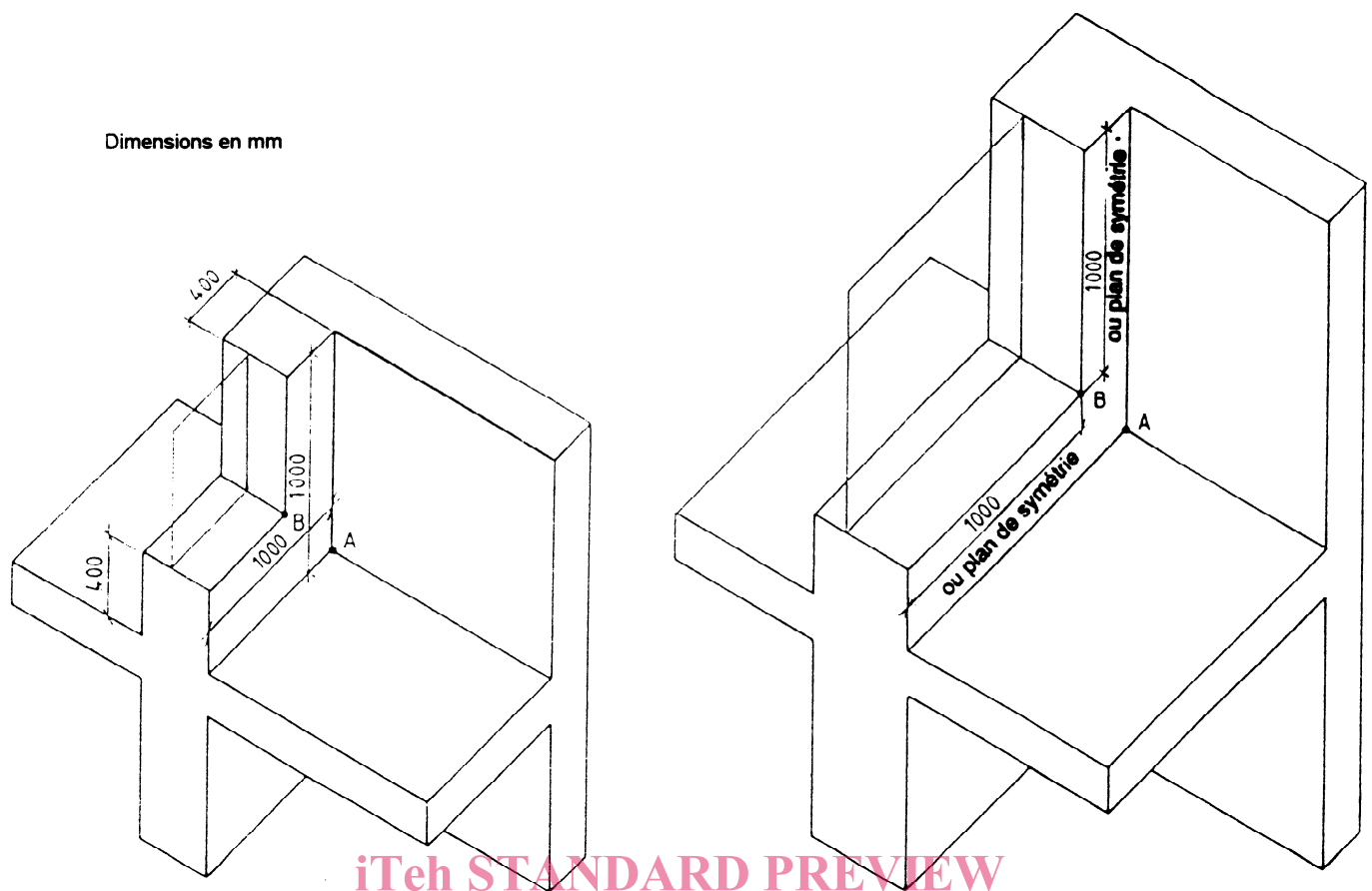


Figure 6 : Deux ponts thermiques A et B dans le même modèle. Le pont thermique le plus proche des plans de coupe ne remplit pas la condition d'être à au moins 1 m d'un plan de coupe (à gauche). Cette difficulté est évitée en agrandissant le modèle dans deux directions (à droite).

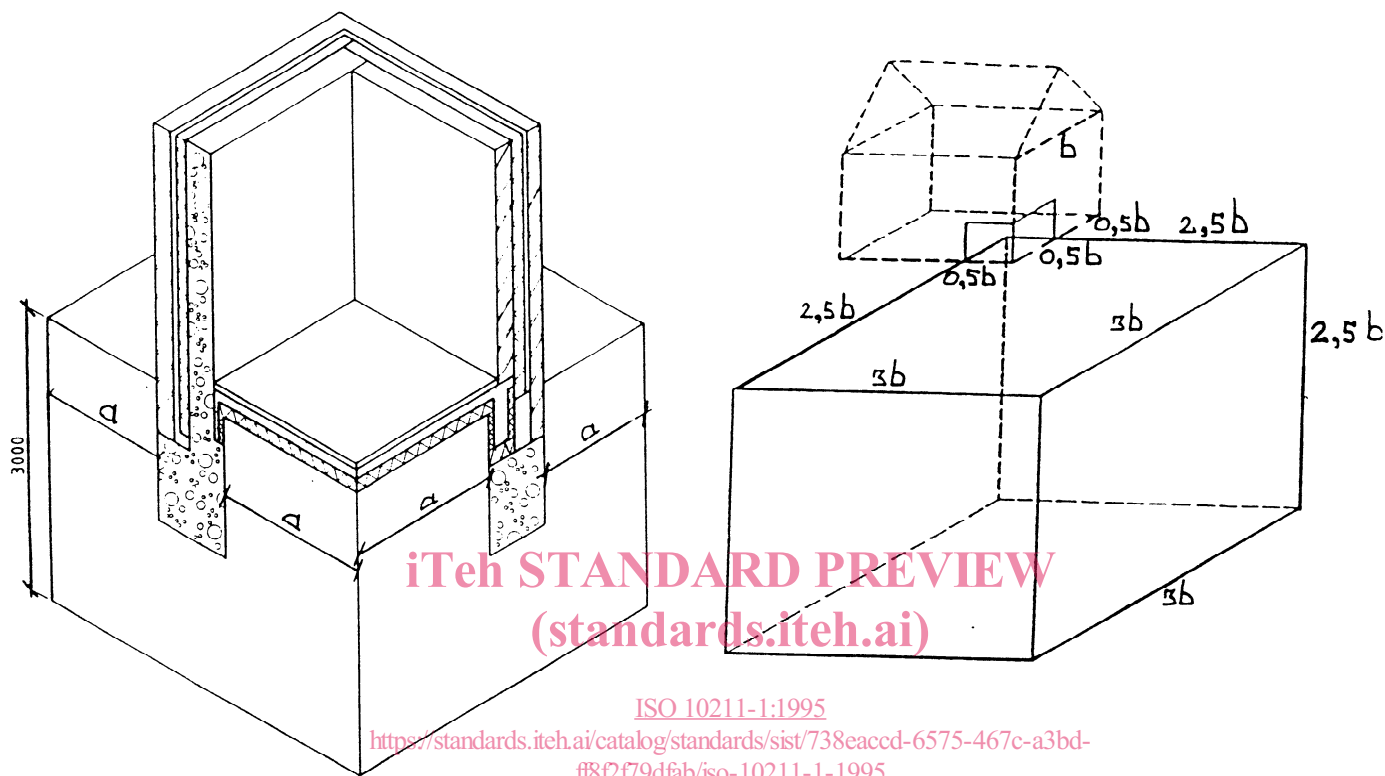
Tableau 1 : Emplacement des plans de coupe dans le sous-sol (fondations, planchers sur terre plein, sous-sols).

Direction	Distance de l'élément central en mètres	
	Objet du calcul	
	Température superficielle voir figure 7a	Flux de chaleur voir figure 7b
Horizontale intérieure au bâtiment	au moins 1 m	0,5 b
Horizontale extérieure au bâtiment	même distance qu'à l'intérieur du bâtiment	2,5 b
Verticale en dessous du niveau du sol	3 m	2,5 b
Verticale en dessous du niveau du plancher (voir note)	1 m	--

où : b est la largeur (la plus petite dimension) du plancher sur terre plein en mètres.

NOTE : Cette valeur s'applique seulement si le niveau du plancher considéré est à plus de 2 m en dessous du niveau du sol.

Dimensions en mm



iTeh STANDARD PREVIEW
(standards.iteh.ai)

ISO 10211-1:1995

<https://standards.iteh.ai/catalog/standards/sist/738eaccd-6575-467c-a3bd-f8f2f79dfab/iso-10211-1-1995>

Figure 7a : Dimensions du sol.
Calcul des températures
surfacielles.

Figure 7b : Dimensions du sol.
Calcul des flux de chaleur.

5.1.2 Ajustements dimensionnels

Des ajustements dimensionnels du modèle géométrique par rapport à la réalité physique sont admis s'ils n'ont pas d'influence significative sur le résultat des calculs; c'est ce qu'on peut supposer si les conditions indiquées en 5.2.1. sont satisfaites.

5.1.3 Plans auxiliaires

Le nombre de plans auxiliaires dans le modèle doit être tel que le fait d'en ajouter d'autres ne change pas les rapports d'écart de température ζ_{Rsi} de plus de 0,005 (voir aussi A.2).

NOTE : Voici une méthode permettant de respecter cette exigence dans de nombreux cas (voir figure 8a) :

Les distances entre des plans parallèles adjacents ne doivent normalement pas dépasser les valeurs suivantes :

- dans l'élément central : 25 mm,
- dans les éléments latéraux, en mesurant à partir du plan de construction qui sépare l'élément central de l'élément latéral : 25, 25, 50, 50, 50, 100, 200, 500, 1000, 2000 et 4000 mm.

Pour les constructions avec des découpages de petites dimensions (par exemple les profilés de fenêtre), une discrétisation plus fine sera nécessaire (voir figure 8b).

Dimensions en mm

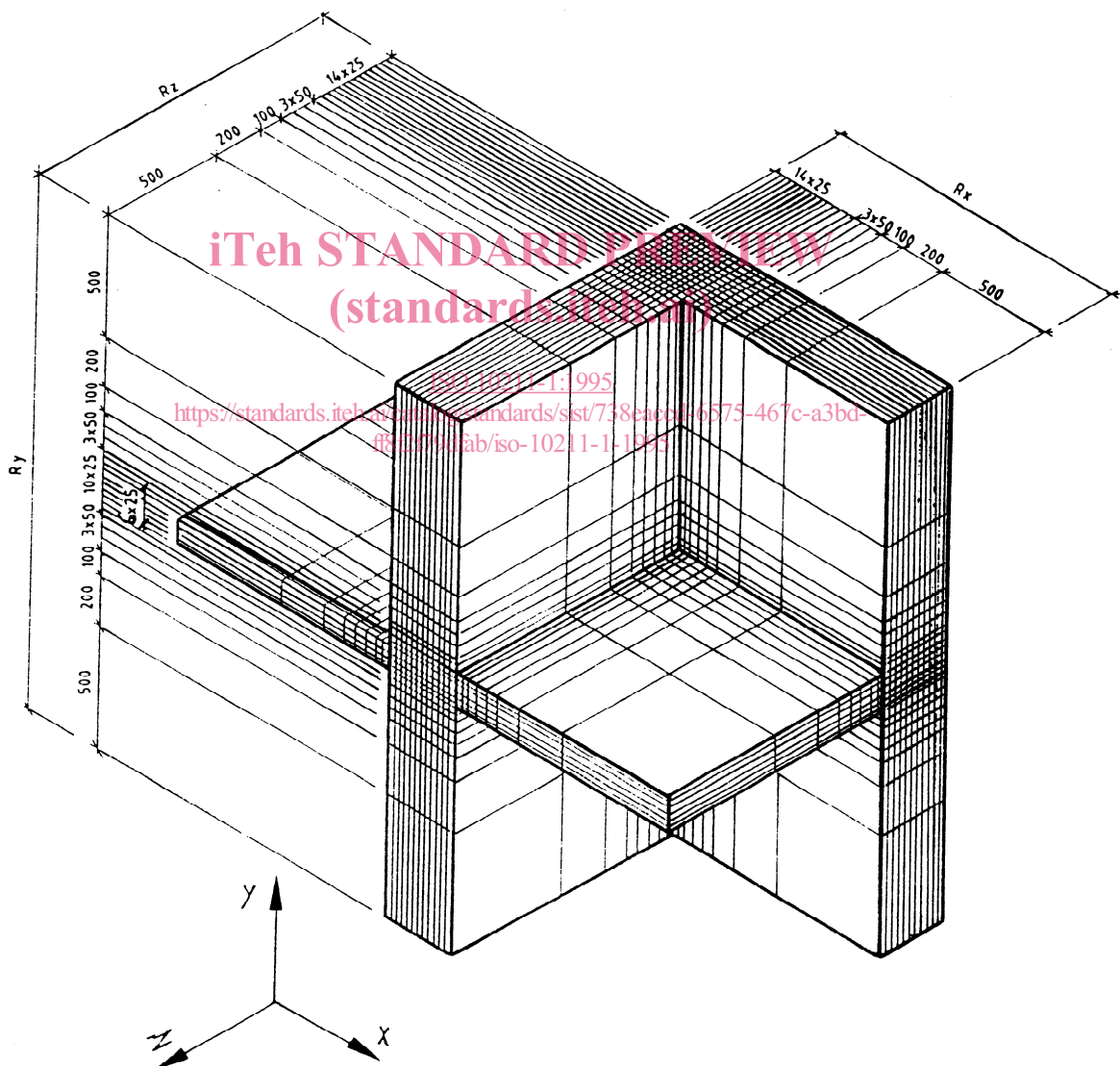


Figure 8a : Exemple de plans de construction complétés par des plans auxiliaires