
**Élévateurs dentaires —
Partie 4:
Élévateurs Coupland**

Dental elevators —

Part 4: Coupland elevators

iTeh STANDARD PREVIEW
(standards.iteh.ai)

ISO 15087-4:2000

<https://standards.iteh.ai/catalog/standards/sist/7f273f70-b596-4a17-acf6-08928b83f262/iso-15087-4-2000>



PDF – Exonération de responsabilité

Le présent fichier PDF peut contenir des polices de caractères intégrées. Conformément aux conditions de licence d'Adobe, ce fichier peut être imprimé ou visualisé, mais ne doit pas être modifié à moins que l'ordinateur employé à cet effet ne bénéficie d'une licence autorisant l'utilisation de ces polices et que celles-ci y soient installées. Lors du téléchargement de ce fichier, les parties concernées acceptent de fait la responsabilité de ne pas enfreindre les conditions de licence d'Adobe. Le Secrétariat central de l'ISO décline toute responsabilité en la matière.

Adobe est une marque déposée d'Adobe Systems Incorporated.

Les détails relatifs aux produits logiciels utilisés pour la création du présent fichier PDF sont disponibles dans la rubrique General Info du fichier; les paramètres de création PDF ont été optimisés pour l'impression. Toutes les mesures ont été prises pour garantir l'exploitation de ce fichier par les comités membres de l'ISO. Dans le cas peu probable où surviendrait un problème d'utilisation, veuillez en informer le Secrétariat central à l'adresse donnée ci-dessous.

iTeh STANDARD PREVIEW
(standards.iteh.ai)

[ISO 15087-4:2000](https://standards.iteh.ai/catalog/standards/sist/7f273f70-b596-4a17-acf6-08928b83f262/iso-15087-4-2000)

<https://standards.iteh.ai/catalog/standards/sist/7f273f70-b596-4a17-acf6-08928b83f262/iso-15087-4-2000>

© ISO 2000

Droits de reproduction réservés. Sauf prescription différente, aucune partie de cette publication ne peut être reproduite ni utilisée sous quelque forme que ce soit et par aucun procédé, électronique ou mécanique, y compris la photocopie et les microfilms, sans l'accord écrit de l'ISO à l'adresse ci-après ou du comité membre de l'ISO dans le pays du demandeur.

ISO copyright office
Case postale 56 • CH-1211 Geneva 20
Tel. + 41 22 749 01 11
Fax. + 41 22 734 10 79
E-mail copyright@iso.ch
Web www.iso.ch

Imprimé en Suisse

Avant-propos

L'ISO (Organisation internationale de normalisation) est une fédération mondiale d'organismes nationaux de normalisation (comités membres de l'ISO). L'élaboration des Normes internationales est en général confiée aux comités techniques de l'ISO. Chaque comité membre intéressé par une étude a le droit de faire partie du comité technique créé à cet effet. Les organisations internationales, gouvernementales et non gouvernementales, en liaison avec l'ISO participent également aux travaux. L'ISO collabore étroitement avec la Commission électrotechnique internationale (CEI) en ce qui concerne la normalisation électrotechnique.

Les Normes internationales sont rédigées conformément aux règles données dans les Directives ISO/CEI, Partie 3.

Les projets de Normes internationales adoptés par les comités techniques sont soumis aux comités membres pour vote. Leur publication comme Normes internationales requiert l'approbation de 75 % au moins des comités membres votants.

L'attention est appelée sur le fait que certains des éléments de la présente partie de l'ISO 15087 peuvent faire l'objet de droits de propriété intellectuelle ou de droits analogues. L'ISO ne saurait être tenue pour responsable de ne pas avoir identifié de tels droits de propriété et averti de leur existence.

La Norme internationale ISO 15087-4 a été élaborée par le comité technique ISO/TC 106, *Art dentaire*, sous-comité SC 4, *Instruments dentaires*.

L'ISO 15087 comprend les parties suivantes, présentées sous le titre général *Élévateurs dentaires*:

— *Partie 1: Exigences générales*

— *Partie 2: Élévateurs Warwick James*

— *Partie 3: Élévateurs Cryer*

— *Partie 4: Élévateurs Coupland*

— *Partie 5: Élévateurs Bein*

— *Partie 6: Élévateurs Flohr*

iTeh STANDARD PREVIEW
(standards.iteh.ai)

ISO 15087-4:2000

<https://standards.iteh.ai/catalog/standards/sist/7f273f70-b596-4a17-acf6-08928b83f262/iso-15087-4-2000>

Élévateurs dentaires —

Partie 4: Élévateurs Coupland

1 Domaine d'application

La présente partie de l'ISO 15087 donne les exigences relatives aux élévateurs dentaires Coupland, ainsi que leurs dimensions.

NOTE Ces instruments sont également dénommés ciseaux osseux.

2 Références normatives

Les documents normatifs suivants contiennent des dispositions qui, par suite de la référence qui y est faite, constituent des dispositions valables pour la présente partie de l'ISO 15087. Pour les références datées, les amendements ultérieurs ou les révisions de ces publications ne s'appliquent pas. Toutefois, les parties prenantes aux accords fondés sur la présente partie de l'ISO 15087 sont invitées à rechercher la possibilité d'appliquer les éditions les plus récentes des documents normatifs indiqués ci-après. Pour les références non datées, la dernière édition du document normatif en référence s'applique. Les membres de l'ISO et de la CEI possèdent le registre des Normes internationales en vigueur.

ISO 1942-3, *Vocabulaire de l'art dentaire — Partie 3: Instruments dentaires.*

ISO 15087-1:1999, *Élévateurs dentaires — Partie 1: Exigences générales.*

3 Termes et définitions

Pour les besoins de la présente partie de l'ISO 15087, les termes et définitions donnés dans l'ISO 1942-3 s'appliquent.

4 Forme et dimensions

4.1 Généralités

4.1.1 Les élévateurs Coupland doivent être conformes aux exigences générales données dans l'ISO 15087-1.

4.1.2 Suivant la forme de leur extrémité active, les différents types d'élevateurs Coupland doivent être classés comme suit:

- Type 1: extrémité active rectiligne, petit
- Type 2: extrémité active rectiligne, standard
- Type 3: extrémité active rectiligne, grand

4.1.3 Les élévateurs Coupland doivent être conformes au modèle présenté dans la Figure 1 et aux dimensions données dans le Tableau 1. Il convient que le mesurage des dimensions soit effectué conformément aux indications données dans le Tableau 2.

NOTE L'annexe A de l'ISO 15087-1:1999 fournit les détails d'une méthode de mesurage applicable à la plupart des types d'instruments dentaires à main.

4.2 Longueur

La longueur totale des élévateurs Coupland doit être comprise entre 145 mm et 165 mm.

4.3 Manche

Le choix de la forme et des dimensions des manches des élévateurs Coupland doit être laissé à la discrétion du fabricant.

Tableau 1 — Dimensions des élévateurs Coupland

Dimensions en millimètres (dimensions des angles en degrés)

	Dimensions					
	b_1	b_2	b_3	l_1	r_1	α
Tolérance	± 0,2	± 0,2	± 1,0	ref ^a	ref ^a	± 5
Type 1	3,1	2,0	18,0	45	1,8	8
Type 2	3,6	2,2	18,0	45	2,5	8
Type 3	4,1	2,4	18,0	45	4,1	8

^a Dimension de référence.

ISO 15087-4:2000

[https://standards.itech.ai/catalog/standards/sist/7f273f70-b596-4a17-acf6-](https://standards.itech.ai/catalog/standards/sist/7f273f70-b596-4a17-acf6-08928b83f262/iso-15087-4-2000)

[08928b83f262/iso-15087-4-2000](https://standards.itech.ai/catalog/standards/sist/7f273f70-b596-4a17-acf6-08928b83f262/iso-15087-4-2000)

Tableau 2 — Points de mesurage des élévateurs Coupland

Symbole	Désignation	Point de mesurage
b_1	Largeur de la lame	Mesurée à une distance de 5 mm de l'extrémité de l'instrument.
b_2	Épaisseur de la lame	Mesurée à une distance de 5 mm de l'extrémité de l'instrument.
b_3	Longueur de la lame	Mesurée parallèlement à l'axe de la lame, séparant l'extrémité la plus éloignée de celle-ci et la base de la lame.
l_1	Longueur active	Mesurée parallèlement à l'axe de l'instrument, séparant l'extrémité de la lame et l'intersection avec le manche.
r_1	Rayon de la lame	Rayon de courbure de la face intérieure de la lame.
α	Angle de la lame	Angle séparant l'axe de l'instrument et l'axe de la lame.

5 Désignation, étiquetage et marquage

Si l'élévateur Coupland satisfait aux exigences de la présente partie de l'ISO 15087, le fabricant peut ajouter le numéro de la présente partie de l'ISO 15087 (ISO 15087-4) dans son catalogue, sur l'emballage du produit et sur l'instrument, suivi d'une barre oblique et du numéro indiquant le type d'élévateur tel qu'indiqué en 4.1.2.

EXEMPLE Un élévateur Coupland, type 1, conforme à la présente partie de l'ISO 15087, est désigné en utilisant le format suivant:

ISO 15087-4/1

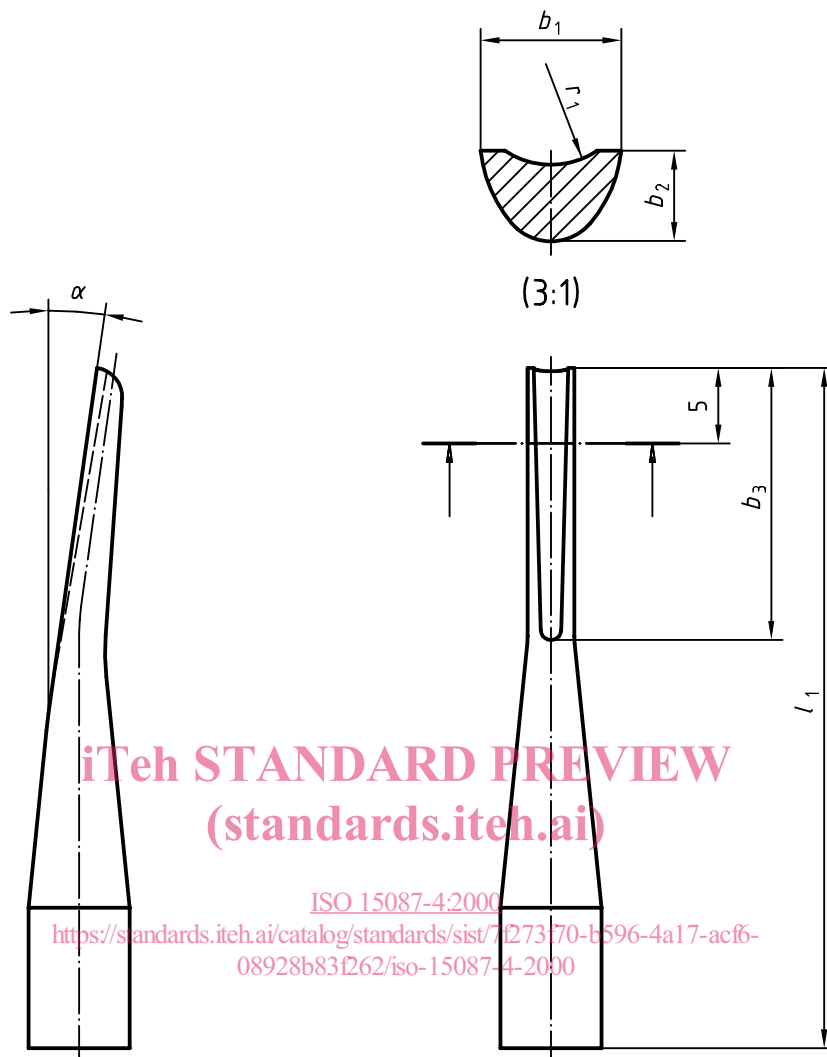


Figure 1 — Élévateur Coupland

iTeh STANDARD PREVIEW
(standards.iteh.ai)

ISO 15087-4:2000

<https://standards.iteh.ai/catalog/standards/sist/7f273f70-b596-4a17-acf6-08928b83f262/iso-15087-4-2000>

ICS 11.060.20

Prix basé sur 3 pages