
**Optique et instruments d'optique —
Endoscopes médicaux et leurs
accessoires —**

Partie 3:

Détermination du champ d'observation et de la
direction d'observation des endoscopes
optiques

iTeh STANDARD PREVIEW
(standards.iteh.ai)

ISO 8600-3:1997
<https://standards.iteh.ai/catalog/standards/sist/200509e6-a009-414e-a126-6c908/acbe6d/iso-8600-3-1997>
Optics and optical instruments — Medical endoscopes and endoscopic accessories

Part 3: Determination of field of view and direction of view of endoscopes with optics



Avant-propos

L'ISO (Organisation internationale de normalisation) est une fédération mondiale d'organismes nationaux de normalisation (comités membres de l'ISO). L'élaboration des Normes internationales est en général confiée aux comités techniques de l'ISO. Chaque comité membre intéressé par une étude a le droit de faire partie du comité technique créé à cet effet. Les organisations internationales, gouvernementales et non gouvernementales, en liaison avec l'ISO participent également aux travaux. L'ISO collabore étroitement avec la Commission électrotechnique internationale (CEI) en ce qui concerne la normalisation électrotechnique.

Les projets de Normes internationales adoptés par les comités techniques sont soumis aux comités membres pour vote. Leur publication comme Normes internationales requiert l'approbation de 75 % au moins des comités membres votants.

La Norme internationale ISO 8600-3 a été élaborée par le comité technique ISO/TC 172, *Optique et instruments d'optique*, sous-comité SC 5, *Microscopes et endoscopes*.

L'ISO 8600 comprend les parties suivantes, présentées sous le titre général *Optique et instruments d'optique — Endoscopes médicaux et leurs accessoires*:

- *Partie 1: Prescriptions générales*
- *Partie 2: Prescriptions particulières pour bronchoscopes rigides*
- *Partie 3: Détermination du champ d'observation et de la direction d'observation des endoscopes optiques*
- *Partie 4: Détermination de la largeur maximale de la partie insérée*

L'ISO 8600-3 a fait l'objet d'un vote comme projet de Norme internationale ISO/DIS 12862.

© ISO 1997

Droits de reproduction réservés. Sauf prescription différente, aucune partie de cette publication ne peut être reproduite ni utilisée sous quelque forme que ce soit et par aucun procédé, électronique ou mécanique, y compris la photocopie et les microfilms, sans l'accord écrit de l'éditeur.

Organisation internationale de normalisation
Case postale 56 • CH-1211 Genève 20 • Suisse
Internet central@iso.ch
X.400 c=ch; a=400net; p=iso; o=isocs; s=central

Imprimé en Suisse

Optique et instruments d'optique — Endoscopes médicaux et leurs accessoires —

Partie 3:

Détermination du champ d'observation et de la direction d'observation des endoscopes optiques

1 Domaine d'application

La présente partie de l'ISO 8600 établit les exigences et recommande des méthodes d'essai pour mesurer le champ d'observation et la direction d'observation des endoscopes.

iTeh STANDARD PREVIEW
(standards.iteh.ai)

2 Exigences

2.1 Précision du mesurage (champ d'observation)

La précision minimale de la méthode d'essai utilisée pour mesurer le champ d'observation doit être d'au moins:

± 5 % de la lecture pour les endoscopes de type rigide;

± 10 % de la lecture pour les endoscopes de type souple.

2.2 Précision du mesurage (direction d'observation)

La précision minimale de la méthode d'essai utilisée pour mesurer la direction d'observation doit être d'au moins:

± 3° pour les endoscopes de type rigide;

± 10° pour les endoscopes de type souple.

3 Appareillage

3.1 Banc d'optique ou dispositif équivalent, supportant l'optique de l'endoscope soumis à l'essai et permettant l'ajustement de l'axe médian du champ d'observation au centre de la cible, afin de permettre le mesurage du champ d'observation à une distance de 50 mm entre le plan distal ouvert de l'endoscope et le centre de l'échelle graduée située à angle droit sur l'axe médian.

3.2 Support de cible et rapporteur, gradué en degrés (voir la figure 1).

3.3 Cible d'essai pour la détermination du champ d'observation et de la direction d'observation, ronde, qui comporte des cercles indiquant le champ d'observation β , en degrés, mesuré à une distance de 50 mm, à l'aide de l'équation suivante:

$$D_{\text{mm}} = 100 \tan \frac{\beta}{2}$$

et montée sur l'instrument (voir la figure 2).

Des divisions importantes doivent être marquées tous les 10°, avec l'indication de la valeur correspondante en degrés.

Entre chaque division importante, quatre marquages plus fins doivent indiquer chaque 2°.

3.4 Source d'éclairage

Un dispositif d'éclairage de cible à lumière blanche délivrant une intensité minimale de 500 lux doit être fourni, en ayant recours soit au dispositif d'éclairage de l'endoscope, soit à une source externe.

4 Méthode d'essai pour mesurer le champ d'observation et la direction d'observation

Il est conseillé d'utiliser la méthode d'essai suivante; toutefois, le recours à d'autres méthodes d'essai est possible si les résultats obtenus sont équivalents.

4.1 Installer la cible (3.3) sur le dispositif, conformément à 3.1.

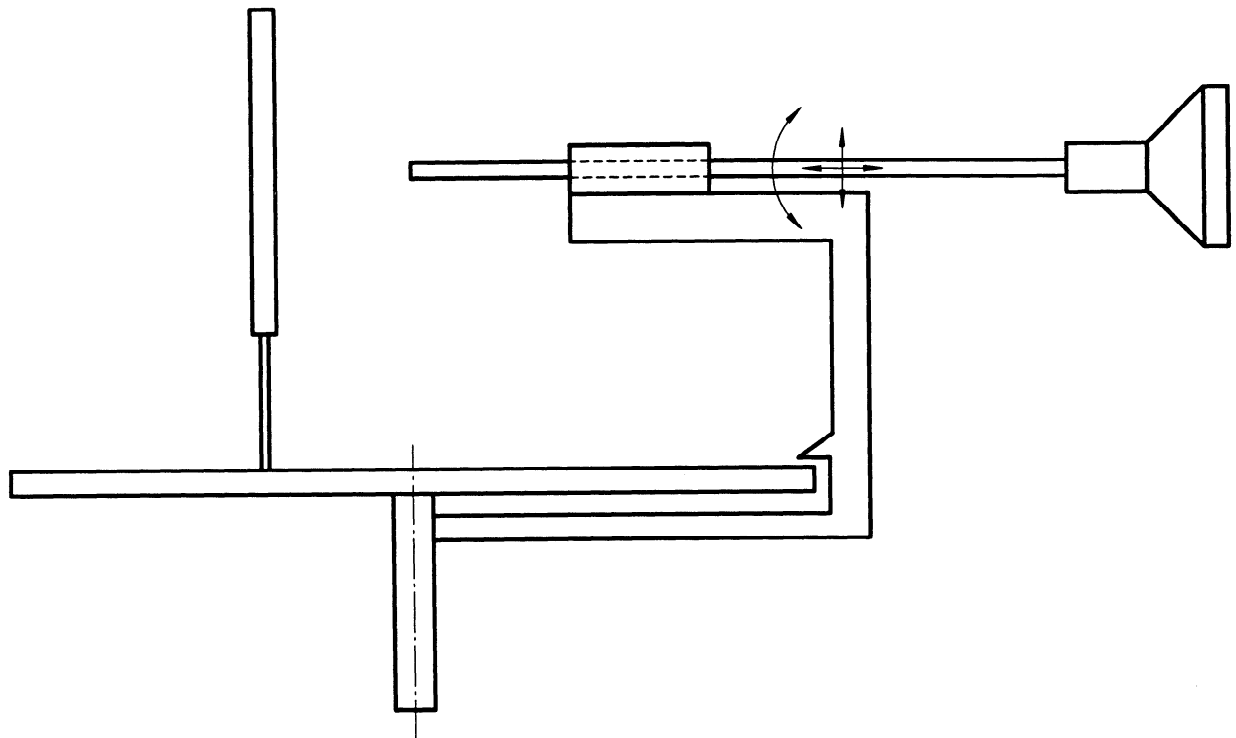
4.2 Monter l'endoscope soumis à l'essai sur le support d'endoscope (3.1), de telle sorte que le centre du plan distal ouvert soit séparé de 50 mm \pm 0,2 mm du centre de la cible.

4.3 Effectuer le réglage du support de l'endoscope en regardant au travers de ce dernier, de telle façon que les cercles marqués sur la cible et la circonférence du champ d'observation soient centrés.

4.4 Déterminer le plus grand cercle visible et l'enregistrer comme étant le champ d'observation, exprimé en degrés. Si l'image n'est pas circulaire, il est possible que seuls des segments du cercle le plus grand soient visibles.

4.5 Lire et enregistrer comme étant la direction d'observation, l'angle, en degrés, que décrit le rapporteur par rapport à l'axe normal de l'endoscope.

4.6 Répéter les étapes 4.3 à 4.5 jusqu'à l'obtention d'un nombre suffisant de résultats pour pouvoir vérifier la précision statistique exigée de l'endoscope.



iTeh STANDARD PREVIEW
(standards.iteh.ai)

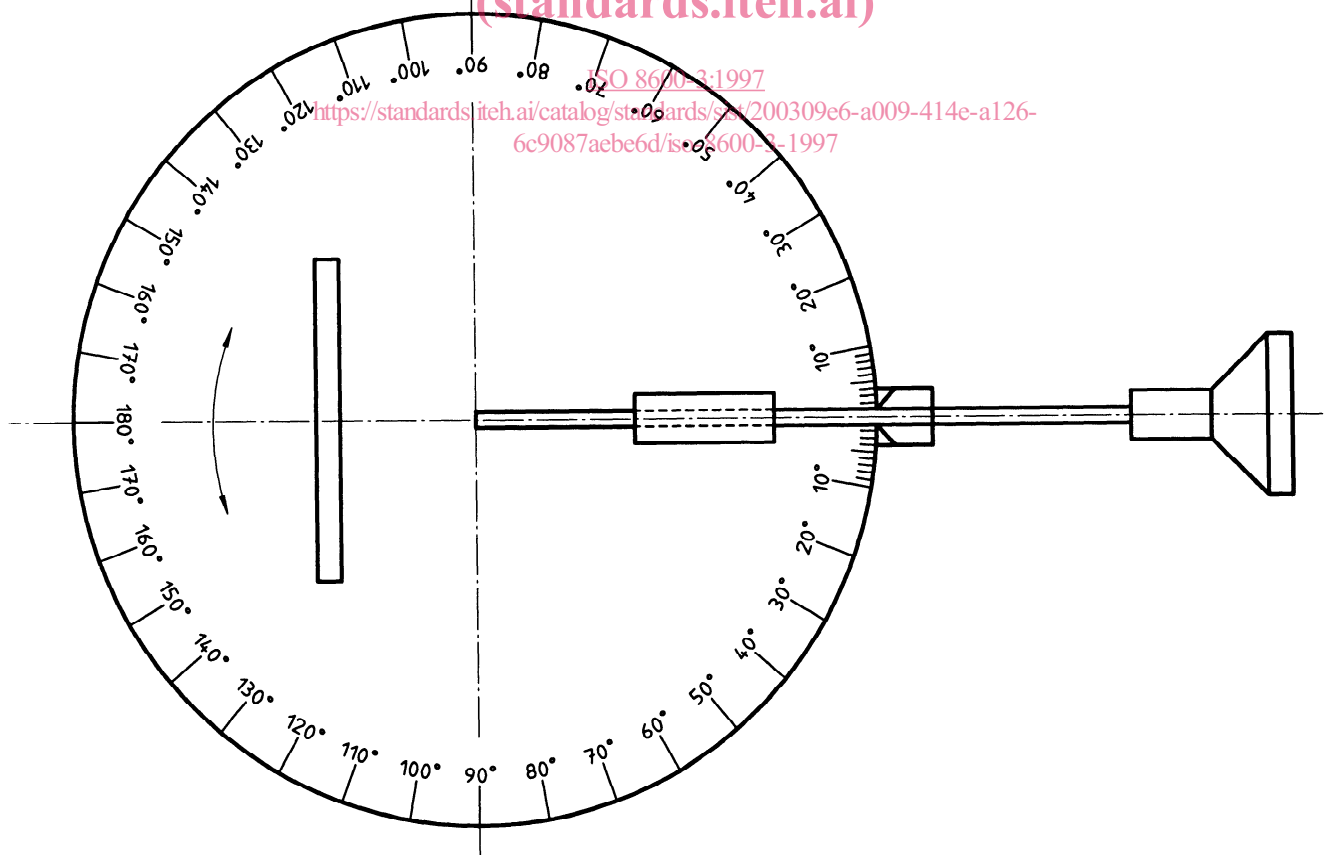


Figure 1 — Exemple d'un dispositif d'essai (pas à l'échelle)

Dimensions en millimètres
Angles en degrés

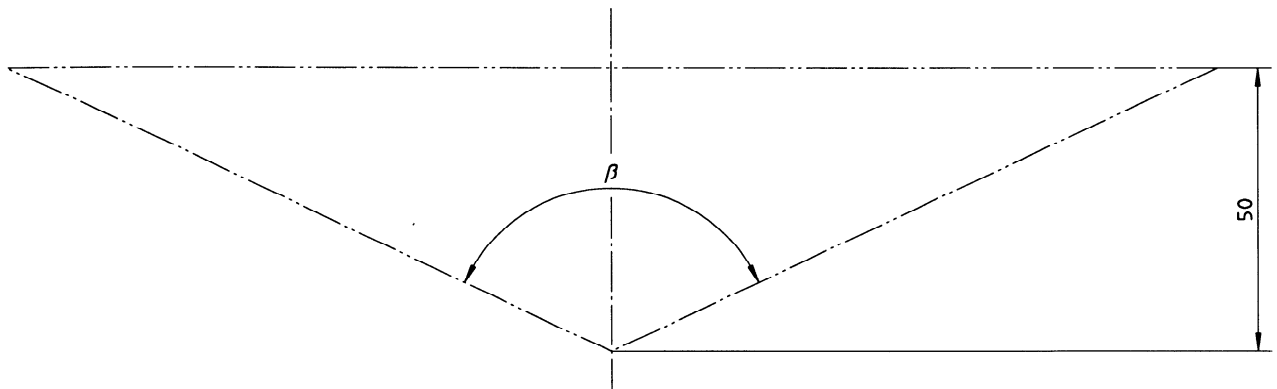
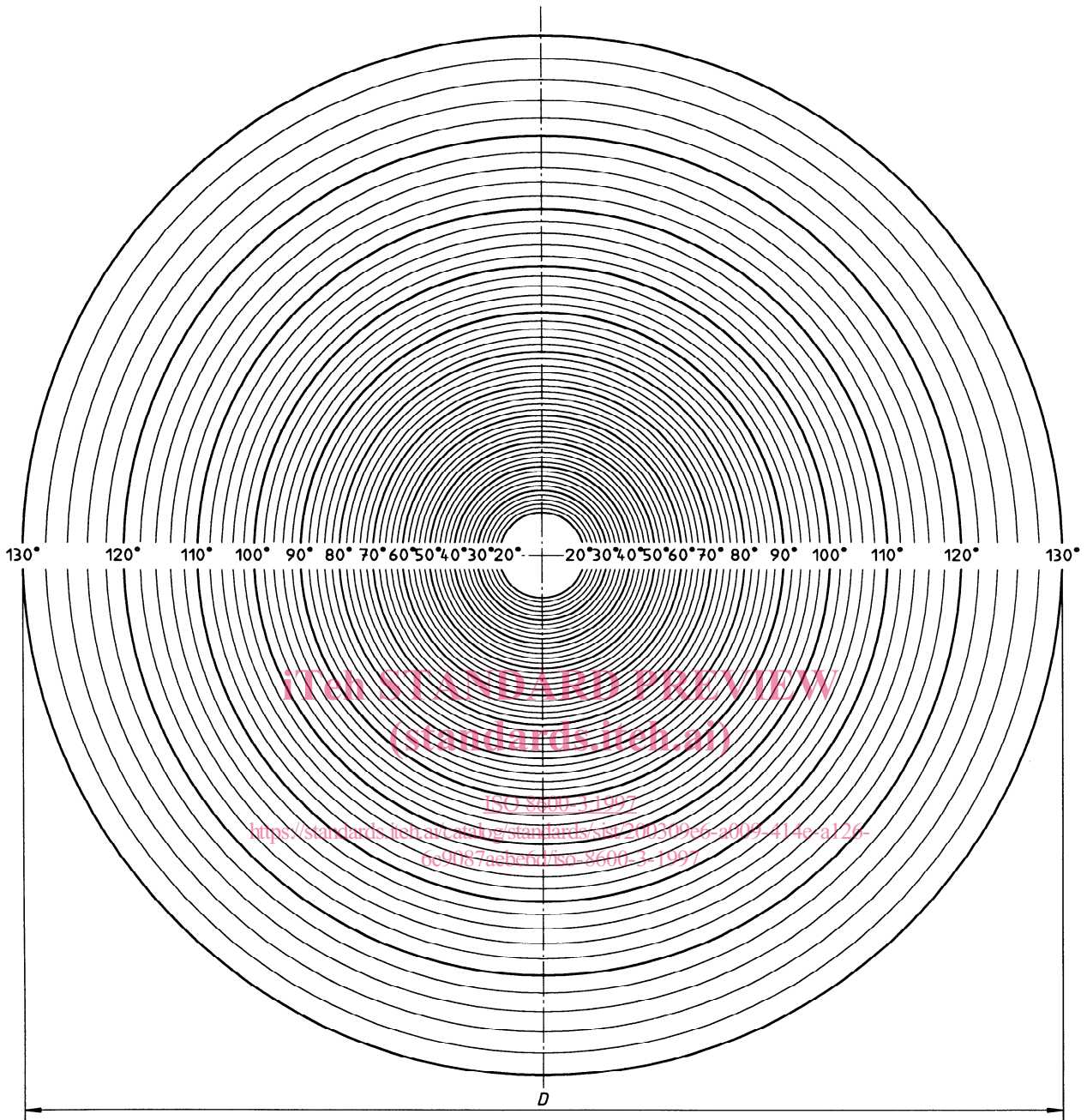


Figure 2 — Cible d'essai pour la détermination du champ d'observation et de la direction d'observation (pas à l'échelle)

Page blanche

iTeh STANDARD PREVIEW
(standards.iteh.ai)

ISO 8600-3:1997

<https://standards.iteh.ai/catalog/standards/sist/200309e6-a009-414e-a126-6c9087aebe6d/iso-8600-3-1997>

iTeh STANDARD PREVIEW
(standards.iteh.ai)

ISO 8600-3:1997

<https://standards.iteh.ai/catalog/standards/sist/200309e6-a009-414e-a126-6c9087aeb6d/iso-8600-3-1997>

ICS 11.040.50

Descripteurs: optique, matériel d'optique, matériel médical, appareil d'endoscopie, essai, essai optique, détermination, champ de visibilité.

Prix basé sur 4 pages
