

NORME
INTERNATIONALE

ISO
10648-1

Première édition
1997-05-15

Enceintes de confinement —

Partie 1:

Principes de conception

iTeh STANDARD PREVIEW
Containment enclosures —
Part 1: Design principles
(standard.iteh.ai)

ISO 10648-1:1997

<https://standards.iteh.ai/catalog/standards/sist/834e73c8-ec47-4481-9288-9be4b5bbf2f4/iso-10648-1-1997>



Numéro de référence
ISO 10648-1:1997(F)

Sommaire

Page

1	Domaine d'application	1
2	Références normatives	2
3	Définitions.....	2
4	Caractéristiques des matériaux utilisés	3
5	Enceintes de confinement en matières plastiques	4
6	Enceintes de confinement sur profilés métalliques	6
7	Enceintes de confinement métalliques chaudronnées.....	11
8	Cas particulier des enceintes de confinement avec blindage.....	20

Annexes

A	Joints pour enceintes de confinement.....	23
B	Enceinte de confinement entièrement équipée.....	27
C	Bibliographie	28

iteh STANDARD PREVIEW
(standards.iteh.ai)
ISO 10648-1:1997
<https://standards.iteh.ai/catalog/standards/sist/834e73c8-47-4481-9288-9be4b5bbf2f4/iso-10648-1-1997>

© ISO 1997

Droits de reproduction réservés. Sauf prescription différente, aucune partie de cette publication ne peut être reproduite ni utilisée sous quelque forme que ce soit et par aucun procédé, électronique ou mécanique, y compris la photocopie et les microfilms, sans l'accord écrit de l'éditeur.

Organisation internationale de normalisation
Case postale 56 • CH-1211 Genève 20 • Suisse
Internet central@iso.ch
X.400 c=ch; a=400net; p=iso; o=isocs; s=central

Imprimé en Suisse

Avant-propos

L'ISO (Organisation internationale de normalisation) est une fédération mondiale d'organismes nationaux de normalisation (comités membres de l'ISO). L'élaboration des Normes internationales est en général confiée aux comités techniques de l'ISO. Chaque comité membre intéressé par une étude a le droit de faire partie du comité technique créé à cet effet. Les organisations internationales, gouvernementales et non gouvernementales, en liaison avec l'ISO participent également aux travaux. L'ISO collabore étroitement avec la Commission électrotechnique internationale (CEI) en ce qui concerne la normalisation électrotechnique.

Les projets de Normes internationales adoptés par les comités techniques sont soumis aux comités membres pour vote. Leur publication comme Normes internationales requiert l'approbation de 75 % au moins des comités membres votants.

iTeh STANDARD PREVIEW

La Norme internationale ISO 10648-1 a été élaborée par le comité technique ISO/TC 85, *Énergie nucléaire*, sous-comité SC 2, *Radio-protection*.

L'ISO 10648 comprend les parties suivantes, présentées sous le titre général *Enceintes de confinement*.

- *Partie 1: Principes de conception*
- *Partie 2: Classification selon leur étanchéité et méthodes de contrôle associées*

Les annexes A, B et C de la présente partie de l'ISO 10648 sont données uniquement à titre d'information.

Introduction

La présente partie de l'ISO 10648 donne des indications et des recommandations pour la conception, la construction et le montage des enceintes de confinement. Elle fournit des prescriptions générales sur le choix des matériaux constitutifs, la réalisation des différents types d'enceintes de confinement: enceintes en matière plastique, enceintes sur profilés métalliques, enceintes métalliques chaudronnées pouvant être utilisées seules ou placées derrière une paroi de blindage, et enfin les dimensions standards de chacune de ces catégories d'enceintes de confinement.

D'autres prescriptions et d'importantes considérations de conception et de sûreté, telles que les conditions d'utilisation, l'atmosphère interne, la ventilation, l'éclairage, l'isolation électrique et la prévention contre les chocs mécaniques, les considérations ergonomiques, etc., feront l'objet d'autres Normes internationales. Les risques d'incendie, d'explosion, de réaction chimique violente, etc. doivent également être pris en compte en addition de l'application des critères de conception définis dans la présente partie de l'ISO 10648.

Il n'est pas prévu de décrire ici une procédure systématique d'appréciation des risques qui permettrait un choix adéquat et cohérent des critères de construction. Cette appréciation des risques doit prendre en compte les différentes étapes suivantes comprenant la conception, la fabrication, la construction, l'assemblage, l'utilisation, la décontamination des enceintes de confinement, voire la gestion des déchets et le démantèlement. Cette tâche est du ressort de chaque concepteur, en fonction de la destination précise de confinement et dans le respect, si besoin est, des prescriptions de sûreté locales ou de la réglementation en vigueur.

Enceintes de confinement —

Partie 1:

Principes de conception

1 Domaine d'application

La présente partie de l'ISO 10648 s'applique aux enceintes ou lignes d'enceintes destinées à la réalisation de travaux:

- sur les produits radioactifs ou toxiques nécessitant un confinement pour la protection du personnel et de l'environnement,
- sur les produits sensibles nécessitant une atmosphère spéciale et/ou en milieu stérile.

La présente partie de l'ISO 10648 traite de trois types d'enceintes de confinement:

- boîtes à gants, [ISO 10648-1:1997](https://standards.iteh.ai/catalog/standards/sist/834e73c8-ec47-4481-9288-9be4b5bbf2f4/iso-10648-1-1997)
- boîtes à pinces, <https://standards.iteh.ai/catalog/standards/sist/834e73c8-ec47-4481-9288-9be4b5bbf2f4/iso-10648-1-1997>
- enceintes de confinement de grandes dimensions utilisées avec des télémanipulateurs montés derrière un blindage indépendant.

Certaines dimensions s'appliquant aux deux derniers types seront données dans une Norme internationale ultérieure traitant du montage des pinces et des télémanipulateurs.

Les enceintes suivantes ont été délibérément exclues du domaine d'application de la présente partie de l'ISO 10648:

- récipients sous pression,
- hottes ventilées,
- enceintes blindées, réalisées en béton seulement, enduites ou non, ou en plomb seulement,
- sources scellées,
- emballages de transport de produits radioactifs,
- enceintes, circuits primaires et cuves de réacteurs nucléaires.

La présente partie de l'ISO 10648 donne une description et fournit des renseignements sur l'utilisation et la conception des enceintes de confinement choisies à titre de référence pour les trois types suivants:

- enceintes en matière plastique,
- enceintes sur profilés métalliques,
- enceintes métalliques chaudronnées.

Les deux derniers types peuvent être montés derrière un blindage ou peuvent être pourvus d'un blindage rapporté.

Lorsque les dimensions standards ne conviennent pas, d'autres dimensions peuvent être choisies, mais l'enceinte de confinement doit être conforme à la présente partie de l'ISO 10648 en ce qui concerne ses principes de conception, son montage et son assemblage. Elle doit également être conforme aux normes de sécurité et aux réglementations locales en vigueur.

Des exemples de joints courants et de montage d'enceintes de confinement sont donnés dans les annexes A et B. La partie 2 de cette Norme Internationale donne la classification des enceintes de confinement selon leur taux de fuite ainsi que les méthodes de contrôle associées.

Les équipements associés aux enceintes de confinement seront détaillés dans des Normes Internationales ultérieures.

2 Références normatives

Les normes suivantes contiennent des dispositions qui, par suite de la référence qui en est faite, constituent des dispositions valables pour la présente partie de l'ISO 10648. Au moment de la publication, les éditions indiquées étaient en vigueur. Toute norme est sujette à révision et les parties prenantes des accords fondés sur la présente partie de l'ISO 10648 sont invitées à rechercher la possibilité d'appliquer les éditions les plus récentes des normes indiquées ci-après. Les membres de la CEI et de l'ISO possèdent le registre des Normes internationales en vigueur à un moment donné.

ISO 468:1982, *Rugosité de surface — Paramètres, leurs valeurs et les règles générales de la détermination des spécifications.*

ISO 1302:1992, *Dessins techniques — Indication des états de surface.*

ISO 7212:1986, *Enceintes pour la protection contre les rayonnements ionisants — Éléments de blindage en plomb pour murs de 50 mm et 100 mm d'épaisseur.*

ISO 9404-1:1991, *Enceintes pour la protection contre les rayonnements ionisants — Éléments de blindage en plomb pour murs de 150 mm, 200 mm et 250 mm d'épaisseur — Partie 1: Éléments à chevrons de 150 mm et 200 mm d'épaisseur.*

ISO 10648-2:1994, *Enceintes de confinement — Partie 2: Classification selon leur étanchéité et méthodes de contrôle associées.*

3 Définitions

Pour les besoins de la présente partie de l'ISO 10648, les définitions suivantes s'appliquent.

3.1 enceinte: Système assurant une barrière étanche entre un volume de travail caractérisé (ou milieu interne) et un espace environnant (ou milieu externe) dans lequel se trouvent généralement les opérateurs humains.

3.2 enceinte de confinement: Enceinte conçue pour empêcher la fuite des produits contenus dans le milieu interne considéré vers le milieu externe, ou la pénétration de substances du milieu externe vers le milieu interne, ou les deux à la fois.

NOTE — Il s'agit là d'un terme générique servant à désigner tous les types d'enceintes, y compris les boîtes à gants ou les boîtes équipées de pinces à distance.

3.3 boîte à gants: Enceinte de confinement permettant à un opérateur de manipuler de façon sûre des produits toxiques ou radioactifs depuis l'extérieur de l'enceinte, au moyen de gants fixés de manière étanche sur des ronds de gants aménagés dans les parois de l'enceinte.

4 Caractéristiques des matériaux utilisés

4.1 Choix des matériaux constitutifs de l'enceinte de confinement

Le choix des matériaux constitutifs résulte toujours d'un compromis entre divers impératifs. Le concepteur doit tenir compte des exigences de montage et d'équipement. Les matériaux constitutifs de l'enceinte de confinement peuvent être classés en trois groupes:

- les matières plastiques,
- les verres,
- les alliages métalliques (acier au carbone, acier inoxydable, alliages légers).

Les caractéristiques générales de chacun de ces groupes sont données de 4.2 à 4.4.

4.2 Matières plastiques

Les matières plastiques sont caractérisées par les propriétés suivantes:

- matériaux légers, généralement de faible coût,
- certains types sont transparents (panneaux de vision),
- bonne résistance aux produits chimiques à l'exception de certains solvants agressifs tels que le tributylphosphate (TBP),
- tenue mécanique variable selon la qualité de la matière et la température d'utilisation,
- mauvaise résistance aux UV,
- résistance limitée au rayonnement gamma,
- faible aptitude à la décontamination,
- charge calorifique élevée¹⁾,
- perméabilité à la vapeur d'eau.

4.3 Verres

Les verres sont caractérisés par les propriétés suivantes:

- bonne résistance aux produits chimiques à l'exception de l'acide chlorhydrique et de l'acide fluorhydrique,
- bonne résistance à la température,
- mauvaise résistance aux chocs mécaniques et thermiques (à l'exception du verre feuilleté),
- difficile à mettre en œuvre, à stocker, à usiner, spécialement les verres feuilletés,
- imperméabilité à la vapeur d'eau,
- mauvaise résistance aux rayonnements (à l'exception du verre stabilisé),
- bonne aptitude à la décontamination,
- charge calorifique nulle.

1) Avec les matières plastiques il faut tenir compte de l'incidence sur la densité de charge calorifique.

Pour ces raisons, seuls des types spéciaux de verre (verres trempés, feuilletés et stabilisés) sont utilisés comme matériaux de construction des enceintes de confinement. Ils nécessitent des précautions particulières lors des manipulations, des stockages, et des usinages, en particulier lors des perçages des traversées additionnelles.

4.4 Alliages métalliques

4.4.1 Aciers au carbone ou inoxydables

Les aciers au carbone ou inoxydables sont caractérisés par les propriétés suivantes:

- bonne résistance à la température,
- aptitude à la construction modulaire,
- bonne aptitude à la décontamination (acier inoxydable),
- bonne résistance mécanique,
- bonne résistance aux rayonnements,
- charge calorifique nulle,
- non-transparents,
- prix de revient plus élevé que celui des matières plastiques,
- poids élevé.

Les aciers au carbone nécessitent un traitement de surface qui assurera leur protection contre la corrosion et simplifiera la procédure de décontamination. Certaines nuances d'aciers inoxydables offrent une bonne résistance aux produits chimiques.

ITeH STANDARD PREVIEW
(standards.iteh.ai)

4.4.2 Alliages légers

Les alliages légers sont caractérisés par les propriétés suivantes:

- bonne rigidité et aptitude à l'usinage,
- masse inférieure à celle des aciers,
- aptitude à la construction modulaire,
- moindre aptitude au soudage,
- faible charge calorifique,
- risque d'endommagement mécanique par des objets saillants.

Leur résistance thermique est limitée (pas plus de 800 °C).

5 Enceintes de confinement en matières plastiques

Il existe un vaste choix de modèles, de formes et de dimensions de ces types d'enceintes de confinement. Plusieurs modèles sont normalisés.

5.1 Utilisation

Ces enceintes de confinement peuvent appartenir aux classes 1, 2 ou 3 (voir ISO 10648-2) mais elles ne doivent pas être utilisées sous air sec ou sous gaz neutre en raison de leur perméabilité à la vapeur d'eau.

Elles sont recommandées pour la manipulation de produits chimiques corrosifs à l'exclusion de certains solvants (TBP) (voir 4.2).

Leur utilisation est déconseillée pour la manipulation de produits pulvérulents à forte activité spécifique (destruction de la structure moléculaire du plastique sous l'effet du rayonnement produit par les matières déposées et aux problèmes liés à l'électricité statique).

Elles engendrent une charge calorifique supérieure à celle des enceintes métalliques chaudronnées de mêmes dimensions.

5.2 Description

Ces enceintes de confinement sont réalisées avec deux types de matières plastiques: le polychlorure de vinyle (PVC) ou le polyméthylacrylate de méthyle (PMMA). Voir figure 1.

Les matières plastiques peuvent être transparentes ou opaques. Les enceintes de confinement peuvent être totalement ou partiellement transparentes, mais les panneaux de vision doivent être transparents.

Les enceintes de confinement peuvent comporter un ou deux postes de travail équipés de ronds de gants.

5.3 Conception

Les enceintes de confinement en PVC ou en PMMA peuvent être collées ou thermoformées.

iTeh STANDARD PREVIEW (standards.iteh.ai)

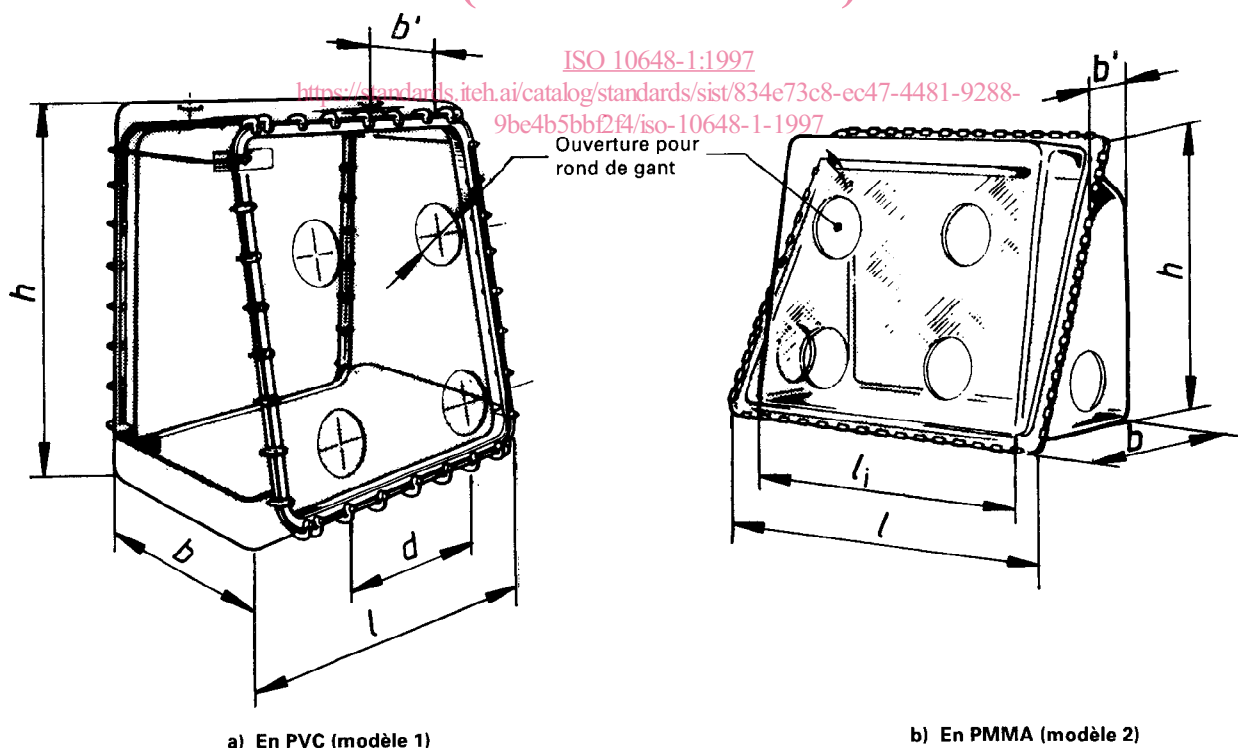


Figure 1 — Enceintes de confinement en matières plastiques

Ces enceintes de confinement peuvent être placées directement sur une paillasse de laboratoire ou, plus souvent, sur un support approprié.

Les faces avant et arrière, qui sont démontables, sont fixées par des serre-joints ou des pinces souples. Tous les angles sont arrondis pour faciliter la décontamination. Le fond est plat et embouti en forme de bac.

5.4 Dimensions

Les dimensions normalisées des enceintes de confinement en matières plastiques sont données dans le tableau 1.

Tableau 1 — Dimensions des enceintes de confinement en matières plastiques

Dimensions en millimètres

Modèle	Longueur		Largeur		Hauteur <i>h</i>	Entre-axe recommandé des ouvertures <i>d</i> (écartement des ronds de gants)
	hors tout <i>l</i>	interne <i>l_i</i>	à la base <i>b</i>	à la partie supérieure <i>b'</i>		
1	1 000	—	630	390	1 000	460
1 (variante)	1 080	—	600	500	1 000	450
2	1 180	1 080	730	620	1 020	470

iTeh STANDARD PREVIEW
(standards.iteh.ai)

6 Enceintes de confinement sur profils métalliques

6.1 Utilisation

ISO 10648-1:1997
<https://standards.iteh.ai/catalog/standards/sist/834e73c8-ec47-4481-9288-9be4b5bbf2f4/iso-10648-1-1997>

Ces enceintes peuvent être utilisées aussi bien sous pression négative ou positive, répondant ainsi aux exigences des applications nucléaires (protection contre la contamination), biologiques ou médicales.

Ces enceintes de confinement peuvent atteindre un degré d'étanchéité élevé (classe 1 ou 2, voir ISO 10648-2).

Dans le cas de manipulation de produits pulvérulents à forte activité spécifique ou en présence de substances corrosives, les joints doivent être protégés au moyen d'un mastic approprié.

De par leur conception modulaire:

- elles permettent d'adapter un poste de travail sur chaque face,
- elles sont facilement adaptables à des procédés spéciaux,
- elles conviennent pour l'implantation de procédés lourds ou complexes.

Elles peuvent également être fabriquées dans des dimensions plus importantes, grâce à leur construction rigide.

NOTE — Les panneaux contaminés ou endommagés peuvent être remplacés selon des procédures spéciales, en accord avec la réglementation locale en vigueur dans l'établissement concerné.

6.2 Description

Il s'agit d'enceintes de confinement constituées d'une ossature métallique sur laquelle sont rapportés des panneaux transparents équipés de ronds de gants.

Ces enceintes de confinement sont généralement de forme parallélépipédique (voir figures 2 et 3), avec une (ou deux) face(s) verticale(s) de travail comportant (chacune) deux, trois ou quatre ronds de gants.

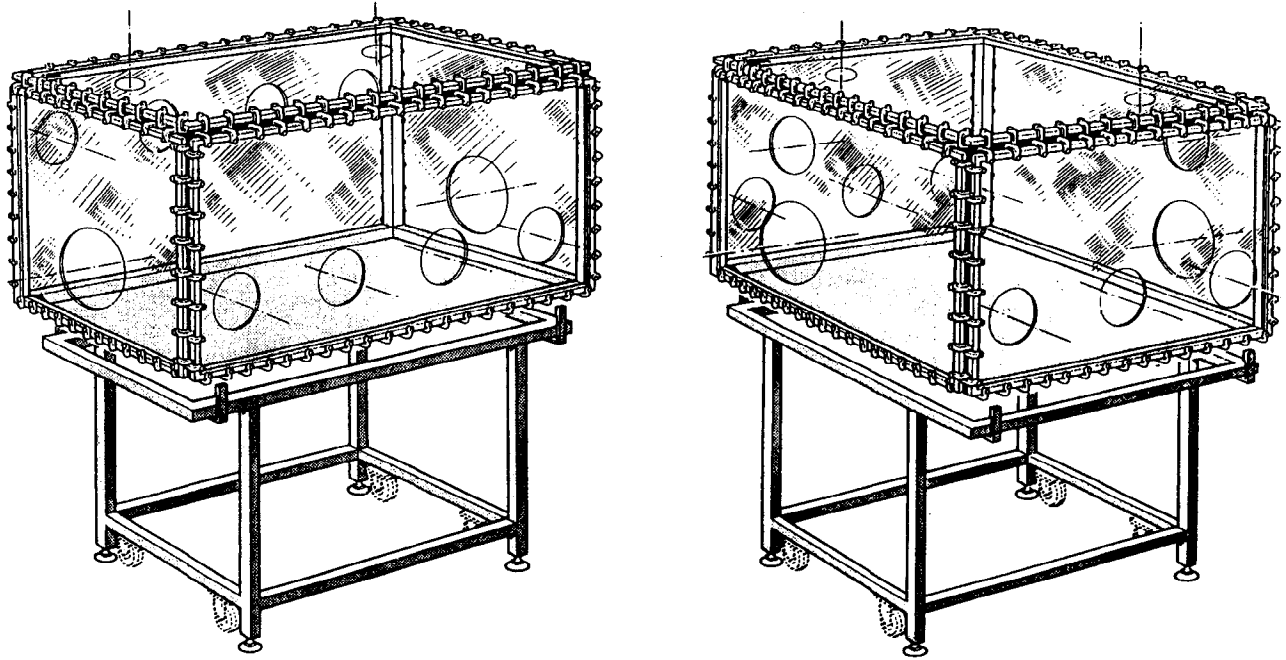


Figure 2 — Enceintes de confinement en profilés métalliques (schéma de principe)

iTeh STANDARD PREVIEW
(standards.iteh.ai)

6.3 Conception

ISO 10648-1:1997

<https://standards.iteh.ai/catalog/standards/sist/834e73c8-ec47-4481-9288-904056621430/iso-10648-1-1997>

Ces enceintes sont constituées d'une ossature métallique en acier au carbone peint ou en acier inoxydable sur laquelle sont rapportés des panneaux transparents fixés au moyen de serre-joints ou de pinces souples (voir figure 4).

L'étanchéité est assurée par des joints qui sont comprimés entre le profilé et le panneau. Lorsque des serre-joints sont utilisés, un contre-cadre est nécessaire pour protéger les panneaux et obtenir l'étanchéité requise entre les joints et les profilés métalliques.

Les joints les plus courants, avec leurs caractéristiques essentielles, sont présentés en annexe A.

6.3.1 Ossatures métalliques

Les ossatures métalliques sont réalisées en acier au carbone peint ou en acier inoxydable.

Différents types de profilés métalliques sont utilisés. Les plus courants sont:

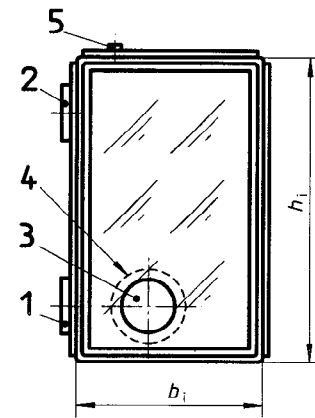
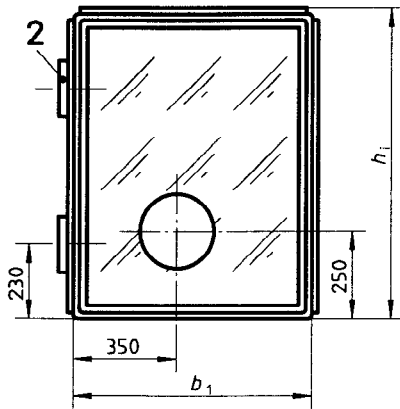
- tôle pliée métallique de 2,5 mm d'épaisseur (également appelé profilé Ω) (voir partie A de la figure 4),
- tube carré de 2 mm d'épaisseur (voir partie B de la figure 4),
- profilé angulaire (ou en forme de L) (voir figure 5).

Deux ossatures métalliques ou plus peuvent être montées ensemble, comme indiqué à la figure 6, de manière à augmenter la longueur et/ou la hauteur de l'enceinte de confinement. Des précautions doivent être prises pour conserver une rigidité suffisante pour éviter toute perte d'étanchéité.

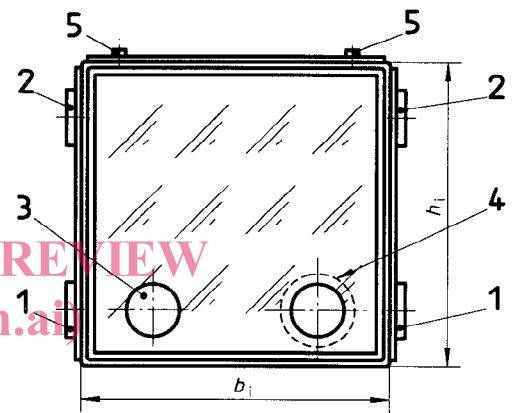
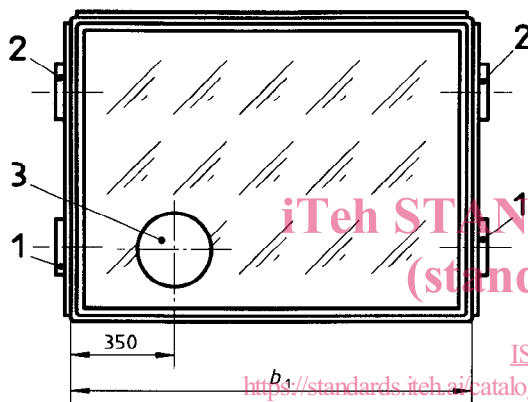
Dimensions en millimètres

A - Entre-axe de 400 mm des ronds de gants

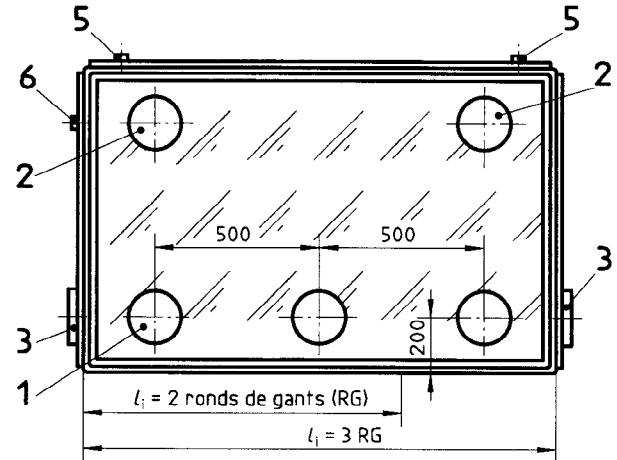
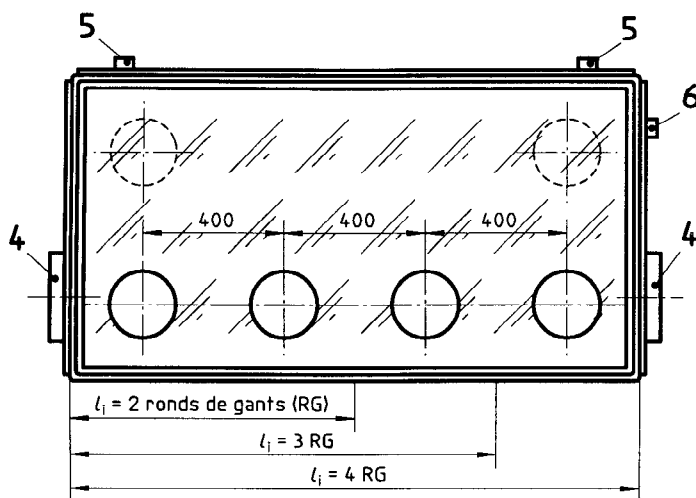
B - Entre-axe de 500 mm des ronds de gants



a) Vue de côté avec une face de travail



b) Vue de côté avec deux faces de travail



c) Vue de face avec différentes longueurs pour les formes à une et deux faces de travail

Légende

- 1 Rond de gant (RG)
- 2 Rond pour manipulation d'un filtre
- 3 Sas de petite dimension
- 4 Sas de grande dimension (pour système de transfert)
- 5 Connexion pour système de ventilation
- 6 Connexion pour système de mesure de pression différentielle

Figure 3 — Enceintes de confinement en profilés métalliques à face(s) de travail verticale(s)