

---

---

**Vis à tête hexagonale partiellement  
filetées — Grades A et B**

*Hexagon head bolts — Product grades A and B*

**iTeh STANDARD PREVIEW**  
**(standards.iteh.ai)**

[ISO 4014:1999](https://standards.iteh.ai/catalog/standards/sist/75072b43-cdb1-4ea3-9202-d92a79f99786/iso-4014-1999)

<https://standards.iteh.ai/catalog/standards/sist/75072b43-cdb1-4ea3-9202-d92a79f99786/iso-4014-1999>



## Avant-propos

L'ISO (Organisation internationale de normalisation) est une fédération mondiale d'organismes nationaux de normalisation (comités membres de l'ISO). L'élaboration des Normes internationales est en général confiée aux comités techniques de l'ISO. Chaque comité membre intéressé par une étude a le droit de faire partie du comité technique créé à cet effet. Les organisations internationales, gouvernementales et non gouvernementales, en liaison avec l'ISO, participent également aux travaux. L'ISO collabore étroitement avec la Commission électrotechnique internationale (CEI) en ce qui concerne la normalisation électrotechnique.

Les Normes internationales sont rédigées conformément aux règles données dans les Directives ISO/CEI, Partie 3.

Les projets de Normes internationales adoptés par les comités techniques sont soumis aux comités membres pour vote. Leur publication comme Normes internationales requiert l'approbation de 75 % au moins des comités membres votants.

La Norme internationale ISO 4014 a été élaborée par le comité technique ISO/TC 2, *Éléments de fixation*.

Cette troisième édition annule et remplace la deuxième édition (ISO 4014:1988), dont elle constitue une révision technique.

## iTeh STANDARD PREVIEW (standards.iteh.ai)

[ISO 4014:1999](https://standards.iteh.ai/catalog/standards/sist/75072b43-cdb1-4ea3-9202-d92a79f99786/iso-4014-1999)

<https://standards.iteh.ai/catalog/standards/sist/75072b43-cdb1-4ea3-9202-d92a79f99786/iso-4014-1999>

© ISO 1999

Droits de reproduction réservés. Sauf prescription différente, aucune partie de cette publication ne peut être reproduite ni utilisée sous quelque forme que ce soit et par aucun procédé, électronique ou mécanique, y compris la photocopie et les microfilms, sans l'accord écrit de l'éditeur.

Organisation internationale de normalisation  
Case postale 56 • CH-1211 Genève 20 • Suisse  
Internet iso@iso.ch

Imprimé en Suisse

## Introduction

La présente Norme internationale fait partie de la série complète des normes de produit ISO traitant des éléments de fixation à entraînement hexagonal. La série comprend:

- a) les vis à tête hexagonale partiellement filetées (ISO 4014, ISO 4015, ISO 4016 et ISO 8765);
- b) les vis à tête hexagonale entièrement filetées (ISO 4017, ISO 4018 et ISO 8676);
- c) les écrous hexagonaux (ISO 4032, ISO 4033, ISO 4034, ISO 4035, ISO 4036, ISO 8673, ISO 8674 et ISO 8675);
- d) les vis à tête hexagonale à embase (ISO 4162 et ISO 15071);
- e) les écrous hexagonaux à embase (ISO 4161 et ISO 10663);
- f) les vis et écrous pour constructions métalliques (ISO 4775, ISO 7411 à ISO 7414 et ISO 7417).

**iTeh STANDARD PREVIEW**  
**(standards.iteh.ai)**

[ISO 4014:1999](https://standards.iteh.ai/catalog/standards/sist/75072b43-cdb1-4ea3-9202-d92a79f99786/iso-4014-1999)

<https://standards.iteh.ai/catalog/standards/sist/75072b43-cdb1-4ea3-9202-d92a79f99786/iso-4014-1999>

**iTeh STANDARD PREVIEW**  
**(standards.iteh.ai)**

ISO 4014:1999

<https://standards.iteh.ai/catalog/standards/sist/75072b43-cdb1-4ea3-9202-d92a79f99786/iso-4014-1999>

# Vis à tête hexagonale partiellement filetées — Grades A et B

## 1 Domaine d'application

La présente Norme internationale spécifie les caractéristiques des vis à tête hexagonale partiellement filetées de filetage M1,6 à M64 inclus, de grade A pour les filetages M1,6 à M24 inclus et les longueurs nominales  $l \leq 10d$  ou  $l \leq 150$  mm, selon la valeur la plus petite, et de grade B pour les filetages  $> M24$  ou les longueurs nominales  $l > 10d$  ou  $l > 150$  mm, selon la valeur la plus petite.

Si, dans des cas particuliers, des spécifications autres que celles figurant dans la présente Norme internationale sont requises, il est recommandé de les prendre dans les Normes internationales existantes, par exemple ISO 724, ISO 888, ISO 898-1, ISO 965-1, ISO 3506-1, ISO 4753 et ISO 4759-1.

## 2 Références normatives

Les documents normatifs suivants contiennent des dispositions qui, par suite de la référence qui y est faite, constituent des dispositions valables pour la présente Norme internationale. Pour les références datées, les amendements ultérieurs ou les révisions de ces publications ne s'appliquent pas. Toutefois, les parties prenantes aux accords fondés sur la présente Norme internationale sont invitées à rechercher la possibilité d'appliquer les éditions les plus récentes des documents normatifs indiqués ci-après. Pour les références non datées, la dernière édition du document normatif en référence s'applique. Les membres de l'ISO et de la CEI possèdent le registre des Normes internationales en vigueur.

<https://standards.iteh.ai/catalog/standards/sist/75072b43-cdb1-4ea3-9202-402398958661/iso-4014-1999>

ISO 225:1983, *Éléments de fixation — Vis, goujons et écrous — Symboles et désignations des dimensions.*

ISO 724:1993, *Filetages métriques ISO pour usages généraux — Dimensions de base.*

ISO 888:1976, *Boulons, vis et goujons — Longueurs de tige nominales, et longueurs filetées des boulons d'application générale.*

ISO 898-1:1999, *Caractéristiques mécaniques des éléments de fixation en acier au carbone et en acier allié — Partie 1: Vis et goujons.*

ISO 965-1:1998, *Filetages métriques ISO pour usages généraux — Tolérances — Partie 1: Principes et données fondamentales.*

ISO 3269:—<sup>1)</sup>, *Éléments de fixation — Contrôle de réception.*

ISO 3506-1:1997, *Caractéristiques mécaniques des éléments de fixation en acier inoxydable résistant à la corrosion — Partie 1: Vis et goujons.*

ISO 4017:1999, *Vis à tête hexagonale entièrement filetées — Grades A et B.*

ISO 4042:1999, *Éléments de fixation — Revêtements électrolytiques.*

<sup>1)</sup> À publier. (Révision de l'ISO 3269:1988)

ISO 4753:—<sup>2)</sup>, *Éléments de fixation — Extrémités des éléments à filetage extérieur métrique ISO.*

ISO 4759-1:—<sup>3)</sup>, *Tolérances pour éléments de fixation — Partie 1: Vis, goujons et écrous — Grades A, B et C.*

ISO 6157-1:1988, *Éléments de fixation — Défauts de surface — Partie 1: Vis et goujons d'usage général.*

ISO 8839:1986, *Caractéristiques mécaniques des éléments de fixation — Vis, goujons et écrous en métaux non ferreux.*

ISO 8992:1986, *Éléments de fixation — Prescriptions générales relatives aux vis, goujons et écrous.*

ISO 10683:—<sup>4)</sup>, *Éléments de fixation — Revêtements non électrolytiques de lamelles de zinc.*

### 3 Dimensions

Voir Figure 1 et Tableaux 1 et 2.

Les symboles et désignations des dimensions sont spécifiés dans l'ISO 225.

## iTeh STANDARD PREVIEW (standards.iteh.ai)

[ISO 4014:1999](https://standards.iteh.ai/catalog/standards/sist/75072b43-cdb1-4ea3-9202-d92a79f99786/iso-4014-1999)

<https://standards.iteh.ai/catalog/standards/sist/75072b43-cdb1-4ea3-9202-d92a79f99786/iso-4014-1999>

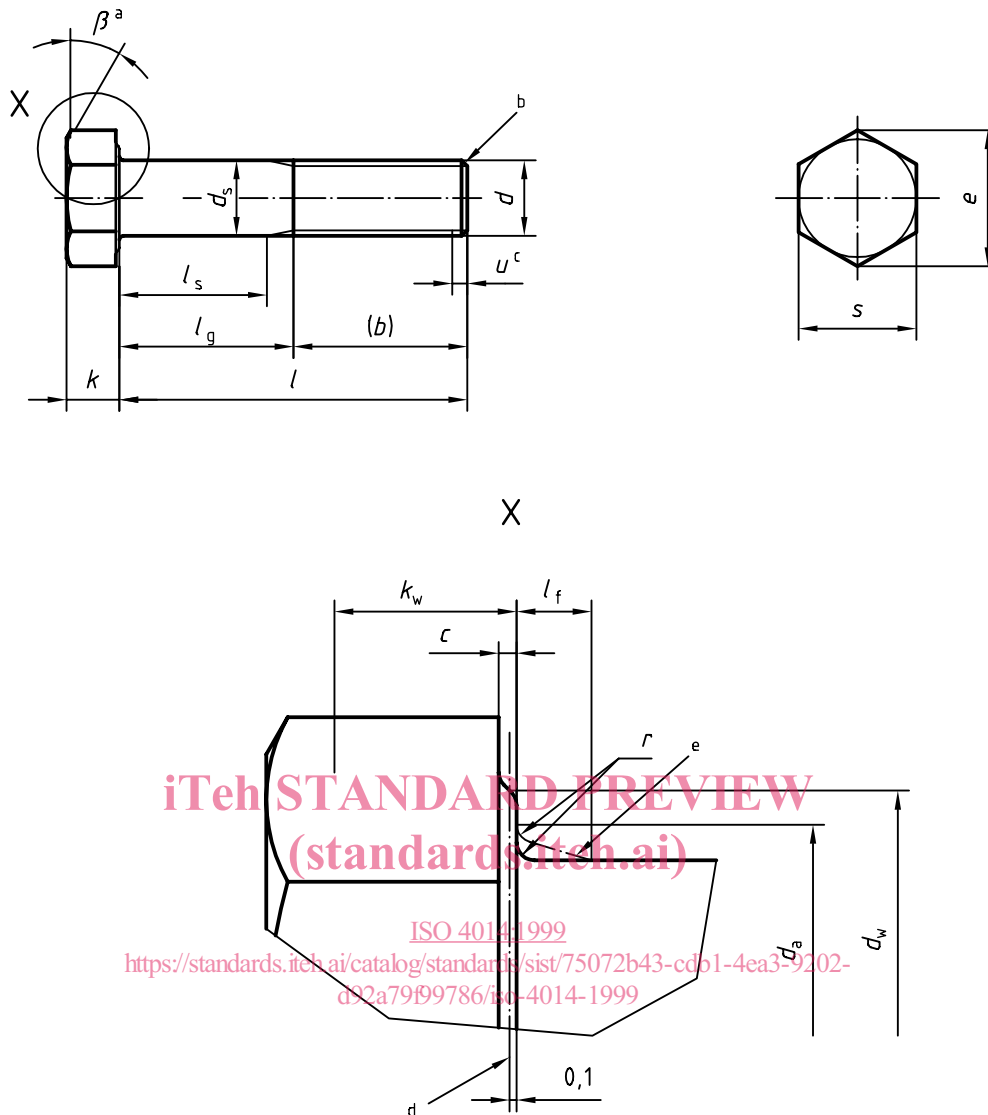
---

<sup>2)</sup> À publier. (Révision de l'ISO 4753:1983)

<sup>3)</sup> À publier. (Révision de l'ISO 4759-1:1978)

<sup>4)</sup> À publier.

Dimensions en millimètres



- a  $\beta = 15^\circ$  à  $30^\circ$
- b Le bout doit être chanfreiné ou, pour les vis partiellement filetées de filetage  $\leq M4$ , l'extrémité peut être brute de roulage (voir ISO 4753).
- c Filetage incomplet  $u \leq 2P$
- d Axe de référence pour  $d_w$
- e Raccordement sous tête maximal

Figure 1

Tableau 1 — Filetages préférentiels

Dimensions en millimètres

Filetage (d)	M1,6	M2	M2,5	M3	M4	M5	M6	M8	M10
<i>P</i> <sup>a</sup>	0,35	0,4	0,45	0,5	0,7	0,8	1	1,25	1,5
<i>b</i> réf.	9	10	11	12	14	16	18	22	26
<i>c</i>	15	16	17	18	20	22	24	28	32
<i>d</i>	28	29	30	31	33	35	37	41	45
<i>c</i>	max. 0,25	0,25	0,25	0,40	0,40	0,50	0,50	0,60	0,60
	min. 0,10	0,10	0,10	0,15	0,15	0,15	0,15	0,15	0,15
<i>d<sub>a</sub></i>	max. 2	2,6	3,1	3,6	4,7	5,7	6,8	9,2	11,2
<i>d<sub>s</sub></i>	nom. = max. 1,60	2,00	2,50	3,00	4,00	5,00	6,00	8,00	10,00
	Grade A min. 1,46	1,86	2,36	2,86	3,82	4,82	5,82	7,78	9,78
	B 1,35	1,75	2,25	2,75	3,70	4,70	5,70	7,64	9,64
<i>d<sub>w</sub></i>	Grade A min. 2,27	3,07	4,07	4,57	5,88	6,88	8,88	11,63	14,63
	B 2,3	2,95	3,95	4,45	5,74	6,74	8,74	11,47	14,47
<i>e</i>	Grade A min. 3,41	4,32	5,45	6,01	7,66	8,79	11,05	14,38	17,77
	B 3,28	4,18	5,31	5,88	7,50	8,63	10,89	14,20	17,59
<i>l<sub>f</sub></i>	max. 0,6	0,8	1	1	1,2	1,2	1,4	2	2
	nom. 1,1	1,4	1,7	2	2,8	3,5	4	5,3	6,4
<i>k</i>	Grade A max. 1,225	1,525	1,825	2,125	2,925	3,65	4,15	5,45	6,58
	min. 0,975	1,275	1,575	1,875	2,675	3,35	3,85	5,15	6,22
	Grade B max. 1,3	1,6	1,9	2,2	3,0	3,26	4,24	5,54	6,69
	min. 0,9	1,2	1,5	1,8	2,6	2,35	3,76	5,06	6,11
<i>k<sub>w</sub></i> <sup>e</sup>	Grade A min. 0,68	0,89	1,10	1,31	1,87	2,35	2,70	3,61	4,35
	B 0,63	0,84	1,05	1,26	1,82	2,28	2,63	3,54	4,28
<i>r</i>	min. 0,1	0,1	0,1	0,1	0,2	0,2	0,25	0,4	0,4
	nom. = max. 3,20	4,00	5,00	5,50	7,00	8,00	10,00	13,00	16,00
<i>s</i>	Grade A min. 3,02	3,82	4,82	5,32	6,78	7,78	9,78	12,73	15,73
	B 2,90	3,70	4,70	5,20	6,64	7,64	9,64	12,57	15,57



nom.	Grade		$l_s$ et $l'_g$																			
	A		B																			
	min.	max.	min.	max.	$l_g$ min.	$l_g$ max.	$l_s$ min.	$l_s$ max.	$l'_g$ min.	$l'_g$ max.	$l_s$ min.	$l_s$ max.	$l'_g$ min.	$l'_g$ max.	$l_s$ min.	$l_s$ max.	$l'_g$ min.	$l'_g$ max.				
12	11,65	12,35	—	—	1,2	3	4	6	2,75	5	5,5	8	7,5	11	5	9	17	22	11,75	18	21,5	29
16	15,65	16,35	—	—	5,2	7	8	10	6,75	9	10,5	13	12,5	16	10	14	12	17	16,75	23	26,5	34
20	19,58	20,42	18,95	21,05	—	—	8	10	6,75	9	10,5	13	17,5	21	15	19	17	22	21,75	28	31,5	39
25	24,58	25,42	23,95	26,05	—	—	—	—	11,75	14	15,5	18	22,5	26	20	24	17	22	11,75	18	21,5	29
30	29,58	30,42	28,95	31,05	—	—	—	—	—	—	—	—	—	—	25	29	22	27	16,75	23	26,5	34
35	34,5	35,5	33,75	36,25	—	—	—	—	—	—	—	—	—	—	30	34	27	32	21,75	28	31,5	39
40	39,5	40,5	38,75	41,25	—	—	—	—	—	—	—	—	—	—	—	—	32	37	26,75	33	36,5	44
45	44,5	45,5	43,75	46,25	—	—	—	—	—	—	—	—	—	—	—	—	37	42	31,75	38	41,75	48
50	49,5	50,5	48,75	51,25	—	—	—	—	—	—	—	—	—	—	—	—	—	—	36,75	43	51,75	58
55	54,4	55,6	53,5	56,5	—	—	—	—	—	—	—	—	—	—	—	—	—	—	—	—	41,75	48
60	59,4	60,6	58,5	61,5	—	—	—	—	—	—	—	—	—	—	—	—	—	—	—	—	46,5	54
65	64,4	65,6	63,5	66,5	—	—	—	—	—	—	—	—	—	—	—	—	—	—	—	—	51,75	58
70	69,4	70,6	68,5	71,5	—	—	—	—	—	—	—	—	—	—	—	—	—	—	—	—	56,5	64
80	79,4	80,6	78,5	81,5	—	—	—	—	—	—	—	—	—	—	—	—	—	—	—	—	66,5	74
90	89,3	90,7	88,25	91,75	—	—	—	—	—	—	—	—	—	—	—	—	—	—	—	—	—	—
100	99,3	100,7	98,25	101,75	—	—	—	—	—	—	—	—	—	—	—	—	—	—	—	—	—	—
110	109,3	110,7	108,25	111,75	—	—	—	—	—	—	—	—	—	—	—	—	—	—	—	—	—	—
120	119,3	120,7	118,25	121,75	—	—	—	—	—	—	—	—	—	—	—	—	—	—	—	—	—	—

Pour les dimensions se trouvant au-dessus de la ligne de démarcation tracée en traits continus forts, l'ISO 4017 est recommandée.

Standard Preview (standards.itech.ai) ISO 4014:1999  
<https://standards.itech.ai/catalog/standards/sist/75072b43-cdb1-4ea3-9202-d92a79f99786/iso-4014:1999>