

Troisième édition  
1999-08-15

Corrigée et réimprimée  
2001-03-01

---

---

**Écrous hexagonaux, style 1 —  
Grades A et B**

*Hexagon nuts, style 1 — Product grades A and B*

**iTeh STANDARD PREVIEW  
(standards.iteh.ai)**

[ISO 4032:1999](https://standards.iteh.ai/catalog/standards/sist/fd6cf9ba-2106-4e58-ac5f-3b8e17dbe2c9/iso-4032-1999)

<https://standards.iteh.ai/catalog/standards/sist/fd6cf9ba-2106-4e58-ac5f-3b8e17dbe2c9/iso-4032-1999>



**PDF – Exonération de responsabilité**

Le présent fichier PDF peut contenir des polices de caractères intégrées. Conformément aux conditions de licence d'Adobe, ce fichier peut être imprimé ou visualisé, mais ne doit pas être modifié à moins que l'ordinateur employé à cet effet ne bénéficie d'une licence autorisant l'utilisation de ces polices et que celles-ci y soient installées. Lors du téléchargement de ce fichier, les parties concernées acceptent de fait la responsabilité de ne pas enfreindre les conditions de licence d'Adobe. Le Secrétariat central de l'ISO décline toute responsabilité en la matière.

Adobe est une marque déposée d'Adobe Systems Incorporated.

Les détails relatifs aux produits logiciels utilisés pour la création du présent fichier PDF sont disponibles dans la rubrique General Info du fichier; les paramètres de création PDF ont été optimisés pour l'impression. Toutes les mesures ont été prises pour garantir l'exploitation de ce fichier par les comités membres de l'ISO. Dans le cas peu probable où surviendrait un problème d'utilisation, veuillez en informer le Secrétariat central à l'adresse donnée ci-dessous.

**iTeh STANDARD PREVIEW**  
**(standards.iteh.ai)**

[ISO 4032:1999](#)

<https://standards.iteh.ai/catalog/standards/sist/fd6cf9ba-2106-4e58-ac5f-3b8e17dbe2c9/iso-4032-1999>

© ISO 1999

Droits de reproduction réservés. Sauf prescription différente, aucune partie de cette publication ne peut être reproduite ni utilisée sous quelque forme que ce soit et par aucun procédé, électronique ou mécanique, y compris la photocopie et les microfilms, sans l'accord écrit de l'ISO à l'adresse ci-après ou du comité membre de l'ISO dans le pays du demandeur.

ISO copyright office  
Case postale 56 • CH-1211 Geneva 20  
Tel. + 41 22 749 01 11  
Fax. + 41 22 749 09 47  
E-mail [copyright@iso.ch](mailto:copyright@iso.ch)  
Web [www.iso.ch](http://www.iso.ch)

Imprimé en Suisse

## Avant-propos

L'ISO (Organisation internationale de normalisation) est une fédération mondiale d'organismes nationaux de normalisation (comités membres de l'ISO). L'élaboration des Normes internationales est en général confiée aux comités techniques de l'ISO. Chaque comité membre intéressé par une étude a le droit de faire partie du comité technique créé à cet effet. Les organisations internationales, gouvernementales et non gouvernementales, en liaison avec l'ISO participent également aux travaux. L'ISO collabore étroitement avec la Commission électrotechnique internationale (CEI) en ce qui concerne la normalisation électrotechnique.

Les Normes internationales sont rédigées conformément aux règles données dans les Directives ISO/CEI, Partie 3.

Les projets de Normes internationales adoptés par les comités techniques sont soumis aux comités membres pour vote. Leur publication comme Normes internationales requiert l'approbation de 75 % au moins des comités

La Norme internationale ISO 4032 a été élaborée par le comité technique ISO/TC 2, *Éléments de fixation*.

Cette troisième édition annule et remplace la deuxième édition (ISO 4032:1986), dont elle constitue une révision technique.

## iTeh STANDARD PREVIEW (standards.iteh.ai)

[ISO 4032:1999](#)

<https://standards.iteh.ai/catalog/standards/sist/fd6cf9ba-2106-4e58-ac5f-3b8e17dbe2c9/iso-4032-1999>

## Introduction

La présente Norme internationale fait partie de la série complète des normes de produit ISO traitant des éléments de fixation à entraînement hexagonal. La série comprend:

- a) les vis à tête hexagonale partiellement filetées (ISO 4014, ISO 4015, ISO 4016 et ISO 8765);
- b) les vis à tête hexagonale entièrement filetées (ISO 4017, ISO 4018 et ISO 8676);
- c) les écrous hexagonaux (ISO 4032, ISO 4033, ISO 4034, ISO 4035, ISO 4036, ISO 8673, ISO 8674 et ISO 8675);
- d) les vis à tête hexagonale à embase (ISO 4162 et ISO 15071);
- e) les écrous hexagonaux à embase (ISO 4161 et ISO 10663);
- f) Les vis et écrous pour constructions métalliques (ISO 4775, ISO 7411 à ISO 7414 et ISO 7417).

**iTeh STANDARD PREVIEW**  
**(standards.iteh.ai)**

[ISO 4032:1999](https://standards.iteh.ai/catalog/standards/sist/fd6cf9ba-2106-4e58-ac5f-3b8e17dbe2c9/iso-4032-1999)

<https://standards.iteh.ai/catalog/standards/sist/fd6cf9ba-2106-4e58-ac5f-3b8e17dbe2c9/iso-4032-1999>

# Écrous hexagonaux, style 1 — Grades A et B

## 1 Domaine d'application

La présente Norme internationale spécifie les caractéristiques des écrous hexagonaux de style 1, de filetage M1,6 à M64 inclus, de grade A pour les filetages  $\leq$  M16 et de grade B pour les filetages  $>$  M16.

Si, dans des cas particuliers, des spécifications autres que celles figurant dans la présente Norme internationale sont requises, il est recommandé de les prendre dans les Normes internationales existantes, par exemple ISO 724, ISO 898-2, ISO 965-1, ISO 3506-2 et ISO 4759-1.

NOTE Pour les écrous hexagonaux de style 2, voir l'ISO 4033.

## 2 Références normatives

Les documents normatifs suivants contiennent des dispositions qui, par suite de la référence qui y est faite, constituent des dispositions valables pour la présente Norme internationale. Pour les références datées, les amendements ultérieurs ou les révisions de ces publications ne s'appliquent pas. Toutefois, les parties prenantes aux accords fondés sur la présente Norme internationale sont invitées à rechercher la possibilité d'appliquer les éditions les plus récentes des documents normatifs indiqués ci-après. Pour les références non datées, la dernière édition du document normatif en référence s'applique. Les membres de l'ISO et de la CEI possèdent le registre des Normes internationales en vigueur.

ISO 225:1983, *Éléments de fixation — Vis, goujons et écrous — Symboles et désignations des dimensions.*

ISO 724:1993, *Filetages métriques ISO pour usages généraux — Dimensions de base.*

ISO 898-2:1992, *Caractéristiques mécaniques des éléments de fixation — Partie 2: Écrous avec charges d'épreuve spécifiées — Filetages à pas gros.*

ISO 965-1:1998, *Filetages métriques ISO pour usages généraux — Tolérances — Partie 1: Principes et données fondamentales.*

ISO 3269:—<sup>1)</sup>, *Éléments de fixation — Contrôle de réception.*

ISO 3506-2:1997, *Caractéristiques mécaniques des éléments de fixation en acier inoxydable résistant à la corrosion — Partie 2: Écrous.*

ISO 4042:1999, *Éléments de fixation — Revêtements électrolytiques.*

ISO 4759-1:—<sup>2)</sup>, *Tolérances pour éléments de fixation — Partie 1: Vis, goujons et écrous — Grades A, B et C.*

ISO 6157-2:1995, *Éléments de fixation — Défauts de surface — Partie 2: Écrous.*

<sup>1)</sup> À publier. (Révision de l'ISO 3269:1988)

<sup>2)</sup> À publier. (Révision de l'ISO 4759-1:1978)

ISO 8839:1986, *Caractéristiques mécaniques des éléments de fixation — Vis, goujons et écrous en métaux non ferreux.*

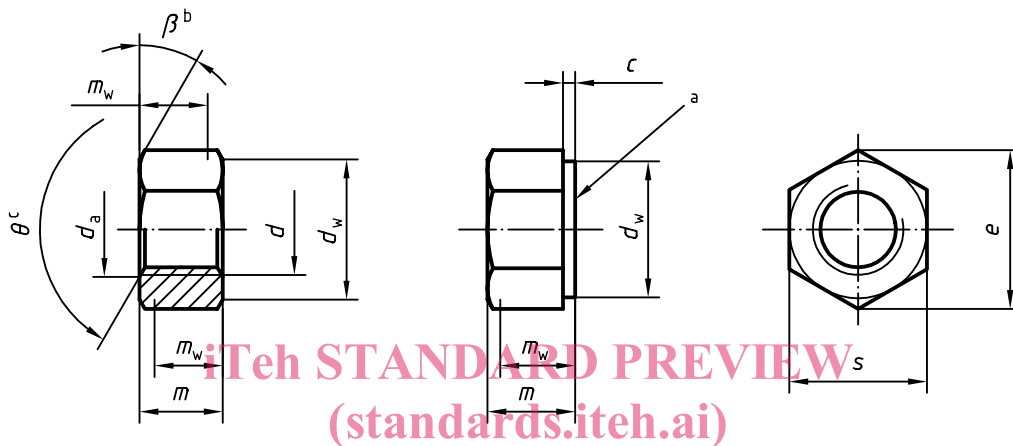
ISO 8992:1986, *Éléments de fixation — Prescriptions générales relatives aux vis, goujons et écrous.*

ISO 10683:—<sup>3)</sup>, *Éléments de fixation — Revêtements non électrolytiques de lamelles de zinc.*

### 3 Dimensions

Voir Figure 1 et Tableaux 1 et 2.

Les symboles et désignations des dimensions sont spécifiés dans l'ISO 225.



a Variante avec collerette à commander séparément.

b  $\beta = 15^\circ$  à  $30^\circ$

c  $\theta = 90^\circ$  à  $120^\circ$

ISO 4032:1999

<https://standards.iteh.ai/catalog/standards/sist/fd6cf9ba-2106-4e58-ac5f-3b8e17dbe2c9/iso-4032-1999>

Figure 1

<sup>3)</sup> À publier.

Tableau 1 — Dimensions préférentielles

Dimensions en millimètres

Filetage ( <i>d</i> )		M1,6	M2	M2,5	M3	M4	M5	M6	M8	M10	M12
<i>p</i> <sup>a</sup>		0,35	0,4	0,45	0,5	0,7	0,8	1	1,25	1,5	1,75
<i>c</i>	max.	0,2	0,2	0,3	0,40	0,40	0,50	0,50	0,60	0,60	0,60
	min.	0,1	0,1	0,1	0,15	0,15	0,15	0,15	0,15	0,15	0,15
<i>d</i> <sub>a</sub>	max.	1,84	2,3	2,9	3,45	4,6	5,75	6,75	8,75	10,8	13
	min.	1,60	2,0	2,5	3,00	4,0	5,00	6,00	8,00	10,0	12
<i>d</i> <sub>w</sub>	min.	2,4	3,1	4,1	4,6	5,9	6,9	8,9	11,6	14,6	16,6
<i>e</i>	min.	3,41	4,32	5,45	6,01	7,66	8,79	11,05	14,38	17,77	20,03
<i>m</i>	max.	1,30	1,60	2,00	2,40	3,2	4,7	5,2	6,80	8,40	10,80
	min.	1,05	1,35	1,75	2,15	2,9	4,4	4,9	6,44	8,04	10,37
<i>m</i> <sub>w</sub>	min.	0,8	1,1	1,4	1,7	2,3	3,5	3,9	5,2	6,4	8,3
<i>s</i>	nom. = max.	3,20	4,00	5,00	5,50	7,00	8,00	10,00	13,00	16,00	18,00
	min.	3,02	3,82	4,82	5,32	6,78	7,78	9,78	12,73	15,73	17,73

Filetage ( <i>d</i> )		M16	M20	M24	M30	M36	M42	M48	M56	M64
<i>p</i> <sup>a</sup>		2	2,5	3	3,5	4	4,5	5	5,5	6
<i>c</i>	max.	0,8	0,8	0,8	0,8	0,8	1,0	1,0	1,0	1,0
	min.	0,2	0,2	0,2	0,2	0,2	0,3	0,3	0,3	0,3
<i>d</i> <sub>a</sub>	max.	17,3	21,6	25,9	32,4	38,9	45,4	51,8	60,5	69,1
	min.	16,0	20,0	24,0	30,0	36,0	42,0	48,0	56,0	64,0
<i>d</i> <sub>w</sub>	min.	22,5	27,7	33,3	42,8	51,1	60	69,5	78,7	88,2
<i>e</i>	min.	26,75	32,95	39,55	50,85	60,79	71,3	82,6	93,56	104,86
<i>m</i>	max.	14,8	18,0	21,5	25,6	31,0	34,0	38,0	45,0	51,0
	min.	14,1	16,9	20,2	24,3	29,4	32,4	36,4	43,4	49,1
<i>m</i> <sub>w</sub>	min.	11,3	13,5	16,2	19,4	23,5	25,9	29,1	34,7	39,3
<i>s</i>	nom. = max.	24,00	30,00	36	46	55,0	65,0	75,0	85,0	95,0
	min.	23,67	29,16	35	45	53,8	63,1	73,1	82,8	92,8

a *P* est le pas du filetage.

Tableau 2 — Dimensions non préférentielles

Dimensions en millimètres

Filetage ( <i>d</i> )		M3,5	M14	M18	M22	M27	M33	M39	M45	M52	M60
<i>p</i> <sup>a</sup>		0,6	2	2,5	2,5	3	3,5	4	4,5	5	5,5
<i>c</i>	max.	0,40	0,60	0,8	0,8	0,8	0,8	1,0	1,0	1,0	1,0
	min.	0,15	0,15	0,2	0,2	0,2	0,2	0,3	0,3	0,3	0,3
<i>d</i> <sub>a</sub>	max.	4,0	15,1	19,5	23,7	29,1	35,6	42,1	48,6	56,2	64,8
	min.	3,5	14,0	18,0	22,0	27,0	33,0	39,0	45,0	52,0	60,0
<i>d</i> <sub>w</sub>	min.	5	19,6	24,9	31,4	38	46,6	55,9	64,7	74,2	83,4
<i>e</i>	min.	6,58	23,36	29,56	37,29	45,2	55,37	66,44	76,95	88,25	99,21
<i>m</i>	max.	2,80	12,8	15,8	19,4	23,8	28,7	33,4	36,0	42,0	48,0
	min.	2,55	12,1	15,1	18,1	22,5	27,4	31,8	34,4	40,4	46,4
<i>m</i> <sub>w</sub>	min.	2	9,7	12,1	14,5	18	21,9	25,4	27,5	32,3	37,1
<i>s</i>	nom. = max.	6,00	21,00	27,00	34	41	50	60,0	70,0	80,0	90,0
	min.	5,82	20,67	26,16	33	40	49	58,8	68,1	78,1	87,8

a *P* est le pas du filetage.

## 4 Spécifications et Normes internationales de référence

Voir Tableau 3.

**Tableau 3 — Spécifications et Normes internationales de référence**

Matériau		Acier	Acier inoxydable	Métaux non ferreux
<b>Spécifications générales</b>	Norme internationale	ISO 8992		
	Tolérance	6H		
<b>Filetage</b>	Normes internationales	ISO 724, ISO 965-1		
	Classes de qualité <sup>a</sup>	$d < M3$ : suivant accord $M3 \leq d \leq M39$ : 6, 8, 10 $d > M39$ : suivant accord	$d \leq M24$ : A2-70, A4-70 $M24 < d \leq M39$ : A2-50, A4-50 $d > M39$ : suivant accord	Matériau comme défini dans l'ISO 8839
Normes internationales	$M3 \leq d \leq M39$ : ISO 898-2 $d < M3$ et $d > M39$ : suivant accord	$d \leq M39$ : ISO 3506-2 $d > M39$ : suivant accord		
<b>Tolérances</b>	Grades	Pour $d \leq M16$ : A Pour $d > M16$ : B		
	Norme internationale	ISO 4759-1		
<b>Finition et/ou revêtement</b>	Brut et sans finition particulière	Sans finition particulière		Sans finition particulière
	Les conditions de revêtements électrolytiques font l'objet de l'ISO 4042.  Les conditions de revêtements non électrolytiques de lamelles de zinc font l'objet de l'ISO 10683.  Si d'autres conditions de revêtements électrolytiques ou de finitions particulières sont demandées, il convient qu'elles fassent l'objet d'un accord entre le client et le fournisseur.  Les limites des défauts de surface sont fixées dans l'ISO 6157-2.			Les conditions de revêtements électrolytiques font l'objet de l'ISO 4042.
<b>Réception</b>	La procédure de réception fait l'objet de l'ISO 3269.			
<sup>a</sup> Pour les autres classes de qualité, voir l'ISO 898-2 pour l'acier et l'ISO 3506-2 pour l'acier inoxydable.				

## 5 Désignation

EXEMPLE

Un écrou hexagonal, style 1, de filetage M12 et de classe de qualité 8 est désigné comme suit:

**Écrou hexagonal ISO 4032 - M12 - 8**



## Bibliographie

- [1] ISO 4014:1999, *Vis à tête hexagonale partiellement filetées — Grades A et B.*
- [2] ISO 4015:1979, *Vis à tête hexagonale partiellement filetées — Grade B — Tige réduite (diamètre de tige approximativement égal au diamètre sur flanc de filet)*
- [3] ISO 4016:1999, *Vis à tête hexagonale partiellement filetées — Grade C.*
- [4] ISO 4017:1999, *Vis à tête hexagonale entièrement filetées — Grades A et B.*
- [5] ISO 4018:1999, *Vis à tête hexagonale entièrement filetées — Grade C.*
- [6] ISO 4033:1999, *Écrous hexagonaux, style 2 — Grades A et B.*
- [7] ISO 4034:1999, *Écrous hexagonaux — Grade C.*
- [8] ISO 4035:1999, *Écrous bas hexagonaux (chanfreinés) — Grades A et B.*
- [9] ISO 4036:1999, *Écrous bas hexagonaux (sans chanfrein) — Grade B.*
- [10] ISO 4161:1999, *Écrous hexagonaux à embase cylindro-tronconique — Filetage à pas gros.*
- [11] ISO 4162:—<sup>4)</sup>, *Vis à tête hexagonale à embase cylindro-tronconique — Série étroite — Combinaison de grade A/B.*
- [12] ISO 4775:1984, *Écrous hexagonaux à serrage contrôlé pour constructions métalliques, à surplats série large — Grade B — Classes de qualité 8 et 10.*
- [13] ISO 7411:1984, *Vis à tête hexagonale à serrage contrôlé pour constructions métalliques, à surplats série large (longueurs filetées conformes à l'ISO 888) — Grade C — Classes de qualité 8.8 et 10.9.*
- [14] ISO 7412:1984, *Vis à tête hexagonale à serrage contrôlé pour constructions métalliques, à surplats série large (longueur filetée écourtée) — Grade C — Classes de qualité 8.8 et 10.9.*
- [15] ISO 7413:1984, *Écrous hexagonaux galvanisés à chaud pour constructions métalliques (filetages majorés), style 1 — Grades A et B — Classes de qualité 5, 6 et 8.*
- [16] ISO 7414:1984, *Écrous hexagonaux pour constructions métalliques à surplats série large, style 1 — Grade B — Classe de qualité 10.*
- [17] ISO 7417:1984, *Écrous hexagonaux galvanisés à chaud pour constructions métalliques (filetages majorés), style 2 — Grade A — Classe de qualité 9.*
- [18] ISO 8673:1999, *Écrous hexagonaux, style 1, à filetage métrique à pas fin — Grades A et B.*
- [19] ISO 8674:1999, *Écrous hexagonaux, style 2, à filetage métrique à pas fin — Grades A et B.*
- [20] ISO 8675:1999, *Écrous bas hexagonaux (chanfreinés) à filetage métrique à pas fin — Grades A et B.*
- [21] ISO 8676:1999, *Vis à tête hexagonale à filetage métrique à pas fin entièrement filetées — Grades A et B.*
- [22] ISO 8765:1999, *Vis à tête hexagonale à filetage métrique à pas fin partiellement filetées — Grades A et B.*

---

<sup>4)</sup> À publier. (Révision de l'ISO 4162:1990)