
Précettes dentaires —
Partie 3:
Type College

Dental tweezers —

Part 3: College types

iTeh STANDARD PREVIEW
(standards.iteh.ai)

ISO 15098-3:2000

<https://standards.iteh.ai/catalog/standards/sist/11806d85-8e97-403f-90ba-9bc2b05867b4/iso-15098-3-2000>



PDF – Exonération de responsabilité

Le présent fichier PDF peut contenir des polices de caractères intégrées. Conformément aux conditions de licence d'Adobe, ce fichier peut être imprimé ou visualisé, mais ne doit pas être modifié à moins que l'ordinateur employé à cet effet ne bénéficie d'une licence autorisant l'utilisation de ces polices et que celles-ci y soient installées. Lors du téléchargement de ce fichier, les parties concernées acceptent de fait la responsabilité de ne pas enfreindre les conditions de licence d'Adobe. Le Secrétariat central de l'ISO décline toute responsabilité en la matière.

Adobe est une marque déposée d'Adobe Systems Incorporated.

Les détails relatifs aux produits logiciels utilisés pour la création du présent fichier PDF sont disponibles dans la rubrique General Info du fichier; les paramètres de création PDF ont été optimisés pour l'impression. Toutes les mesures ont été prises pour garantir l'exploitation de ce fichier par les comités membres de l'ISO. Dans le cas peu probable où surviendrait un problème d'utilisation, veuillez en informer le Secrétariat central à l'adresse donnée ci-dessous.

iTeh STANDARD PREVIEW
(standards.iteh.ai)

[ISO 15098-3:2000](https://standards.iteh.ai/catalog/standards/sist/11806d85-8e97-403f-90ba-9bc2b05867b4/iso-15098-3-2000)

<https://standards.iteh.ai/catalog/standards/sist/11806d85-8e97-403f-90ba-9bc2b05867b4/iso-15098-3-2000>

© ISO 2000

Droits de reproduction réservés. Sauf prescription différente, aucune partie de cette publication ne peut être reproduite ni utilisée sous quelque forme que ce soit et par aucun procédé, électronique ou mécanique, y compris la photocopie et les microfilms, sans l'accord écrit de l'ISO à l'adresse ci-après ou du comité membre de l'ISO dans le pays du demandeur.

ISO copyright office
Case postale 56 • CH-1211 Geneva 20
Tel. + 41 22 749 01 11
Fax. + 41 22 734 10 79
E-mail copyright@iso.ch
Web www.iso.ch

Imprimé en Suisse

Sommaire

	Page
1	Domaine d'application..... 1
2	Références normatives 1
3	Termes et définitions..... 1
4	Conception et dimensions..... 1
5	Désignation, étiquetage et marquage..... 3

iTeh STANDARD PREVIEW (standards.iteh.ai)

[ISO 15098-3:2000](https://standards.iteh.ai/catalog/standards/sist/11806d85-8e97-403f-90ba-9bc2b05867b4/iso-15098-3-2000)

<https://standards.iteh.ai/catalog/standards/sist/11806d85-8e97-403f-90ba-9bc2b05867b4/iso-15098-3-2000>

Avant-propos

L'ISO (Organisation internationale de normalisation) est une fédération mondiale d'organismes nationaux de normalisation (comités membres de l'ISO). L'élaboration des Normes internationales est en général confiée aux comités techniques de l'ISO. Chaque comité membre intéressé par une étude a le droit de faire partie du comité technique créé à cet effet. Les organisations internationales, gouvernementales et non gouvernementales, en liaison avec l'ISO participent également aux travaux. L'ISO collabore étroitement avec la Commission électrotechnique internationale (CEI) en ce qui concerne la normalisation électrotechnique.

Les Normes internationales sont rédigées conformément aux règles données dans les Directives ISO/CEI, Partie 3.

Les projets de Normes internationales adoptés par les comités techniques sont soumis aux comités membres pour vote. Leur publication comme Normes internationales requiert l'approbation de 75 % au moins des comités membres votants.

L'attention est appelée sur le fait que certains des éléments de la présente partie de l'ISO 15098 peuvent faire l'objet de droits de propriété intellectuelle ou de droits analogues. L'ISO ne saurait être tenue pour responsable de ne pas avoir identifié de tels droits de propriété et averti de leur existence.

La Norme internationale ISO 15098-3 a été élaborée par le comité technique ISO/TC 106, *Art dentaire*, sous-comité SC 4, *Instruments dentaires*.

L'ISO 15098 comprend les parties suivantes, présentées sous le titre général *Précelles dentaires*:

- *Partie 1: Exigences générales*
- *Partie 2: Type Meriam*
- *Partie 3: Type College*

[ISO 15098-3:2000](https://standards.iteh.ai/catalog/standards/sist/11806d85-8e97-403f-90ba-9bc2b05867b4/iso-15098-3-2000)

<https://standards.iteh.ai/catalog/standards/sist/11806d85-8e97-403f-90ba-9bc2b05867b4/iso-15098-3-2000>

Précélles dentaires —

Partie 3 : Type College

1 Domaine d'application

La présente partie de l'ISO 15098 définit les exigences spécifiques, y compris les dimensions des précélles dentaires de type College.

2 Références normatives

Les documents normatifs suivants contiennent des dispositions qui, par suite de la référence qui y est faite, constituent des dispositions valables pour la présente partie de l'ISO 15098. Pour les références datées, les amendements ultérieurs ou les révisions de ces publications ne s'appliquent pas. Toutefois, les parties prenantes aux accords fondés sur la présente partie de l'ISO 15098 sont invitées à rechercher la possibilité d'appliquer les éditions les plus récentes des documents normatifs indiqués ci-après. Pour les références non datées, la dernière édition du document normatif en référence s'applique. Les membres de l'ISO et de la CEI possèdent le registre des Normes internationales en vigueur.

[ISO 15098-3:2000](https://standards.iteh.ai/catalog/standards/sist/11806d85-8e97-403f-90ba-9bc2b05867b4/iso-15098-3-2000)

ISO 1942-3, *Vocabulaire de l'art dentaire* — [Partie 3: Instruments dentaires.](https://standards.iteh.ai/catalog/standards/sist/11806d85-8e97-403f-90ba-9bc2b05867b4/iso-15098-3-2000)

ISO 15098-1:1999, *Précélles dentaires* — *Partie 1: Exigences générales.*

3 Termes et définitions

Pour les besoins de la présente partie de l'ISO 15098, les termes et définitions donnés dans l'ISO 1942-3 ainsi que le terme et la définition suivants s'appliquent.

3.1

tige de guidage

tige pour guider chaque précelle quand les précélles sont serrées l'une contre l'autre

4 Conception et dimensions

4.1 Généralités

Les exigences générales pour les précélles dentaires sont spécifiées dans l'ISO 15098-1.

Les précélles dentaires de type College doivent être conformes aux modèles présentés aux Figures 1 et 2 ainsi qu'aux dimensions spécifiées au Tableau 1. Les points de mesurage associés aux dimensions sont énumérés au Tableau 2.

L'annexe A de l'ISO 15098-1:1999 décrit en détail une méthode de mesurage applicable à la plupart des types de précélles dentaires.

Les précelles dentaires de type College sont regroupées en deux types en fonction de la forme de l'extrémité active:

- type 1: oblique;
- type 2: courbé.

4.2 Longueur

Les précelles dentaires de type College doivent avoir une longueur *l* de (150 ± 5) mm.

4.3 Extrémité active

L'extrémité active des précelles doit être cannelée ou lisse. Si elle est cannelée, elle doit être conforme à la Figure 1 ou à la Figure 2, vue agrandie.

Tableau 1 — Dimensions des précelles dentaires de type College

Type	<i>b</i> ₁ mm	<i>b</i> ₂ mm	<i>b</i> ₃ mm	<i>h</i> ₁ mm	<i>l</i> mm	<i>r</i> mm	<i>α</i> degrés
1 (oblique)	1,3	1,1	10	8	150	—	40
2 (courbé)	1,3	1,1	10	8	150	15	—
Tolérance	± 0,2	± 0,2	± 1	± 1	± 5	réf ^a	± 5

^a Dimension de référence.

ISO 15098-3:2000

<https://standards.iteh.ai/catalog/standards/sist/11806d85-8e97-403f-90ba-414040404040/iso-15098-3-2000>

Tableau 2 — Points de mesurage pour les précelles dentaires de type College

Symbole	Dimension	Point de mesurage
<i>b</i> ₁	Largeur de la lame	Mesuré à une distance de 3 mm du bord de l'extrémité active.
<i>b</i> ₂	Épaisseur de la lame	Mesuré à une distance de 3 mm du bord de l'extrémité active.
<i>b</i> ₃	Longueur de la lame	Distance mesurée depuis l'extrémité de la lame, parallèle à l'axe de la lame, jusqu'à l'interface lame/tige.
<i>h</i> ₁	Hauteur de la lame	Distance mesurée à partir de l'axe de l'instrument, perpendiculairement à celui-ci, jusqu'à l'extrémité la plus éloignée de la lame.
<i>l</i>	Longueur	Distance mesurée, précelles fermées, à partir de l'extrémité la plus éloignée de la lame, parallèlement à l'axe de l'instrument, jusqu'à l'autre extrémité de l'instrument.
<i>r</i>	Rayon de la lame	Rayon de courbure de l'intérieur de la lame.
<i>α</i>	Angle de la lame	Angle entre l'axe de la lame et l'axe de l'instrument.

4.4 Manche

Le manche doit être strié.

4.5 Tige de guidage

Les précelles dentaires de type College doivent être munies d'une tige de guidage. En outre, la tige de guidage peut être munie d'une butée.

5 Désignation, étiquetage et marquage

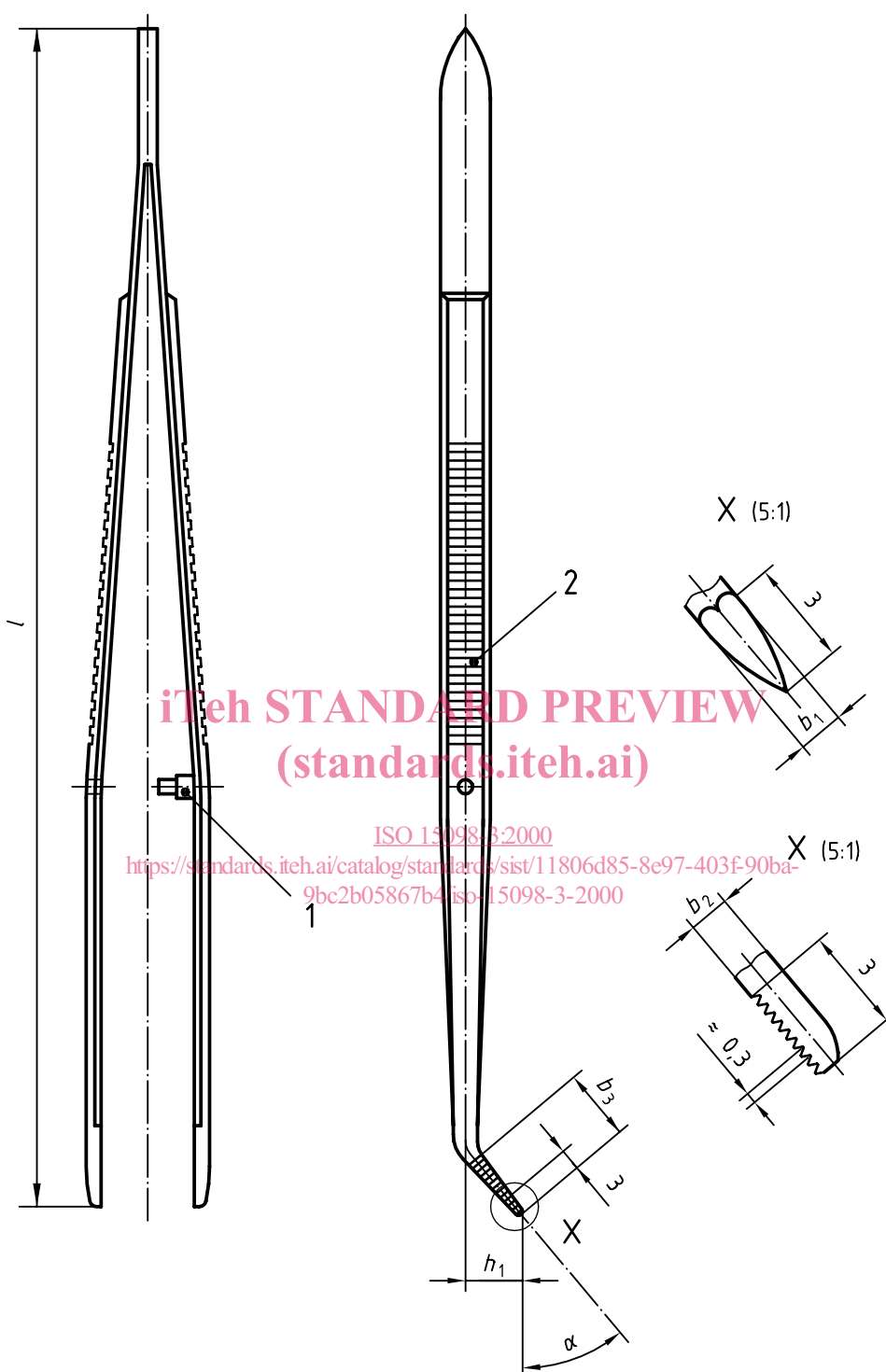
Si les précelles de type College répondent aux exigences de la présente partie de l'ISO 15098, il est permis au fabricant de faire figurer dans son catalogue, sur l'emballage du produit et sur l'instrument le numéro de la présente partie de l'ISO 15098 (ISO 15098-3) suivi d'une barre oblique et du numéro indiquant le type de précelles tel qu'indiqué dans le Tableau 1.

EXEMPLE Les précelles de type College, type 1, doivent être désignées comme suit: **ISO 15098-3/1**

iTeh STANDARD PREVIEW
(standards.iteh.ai)

[ISO 15098-3:2000](https://standards.iteh.ai/catalog/standards/sist/11806d85-8e97-403f-90ba-9bc2b05867b4/iso-15098-3-2000)

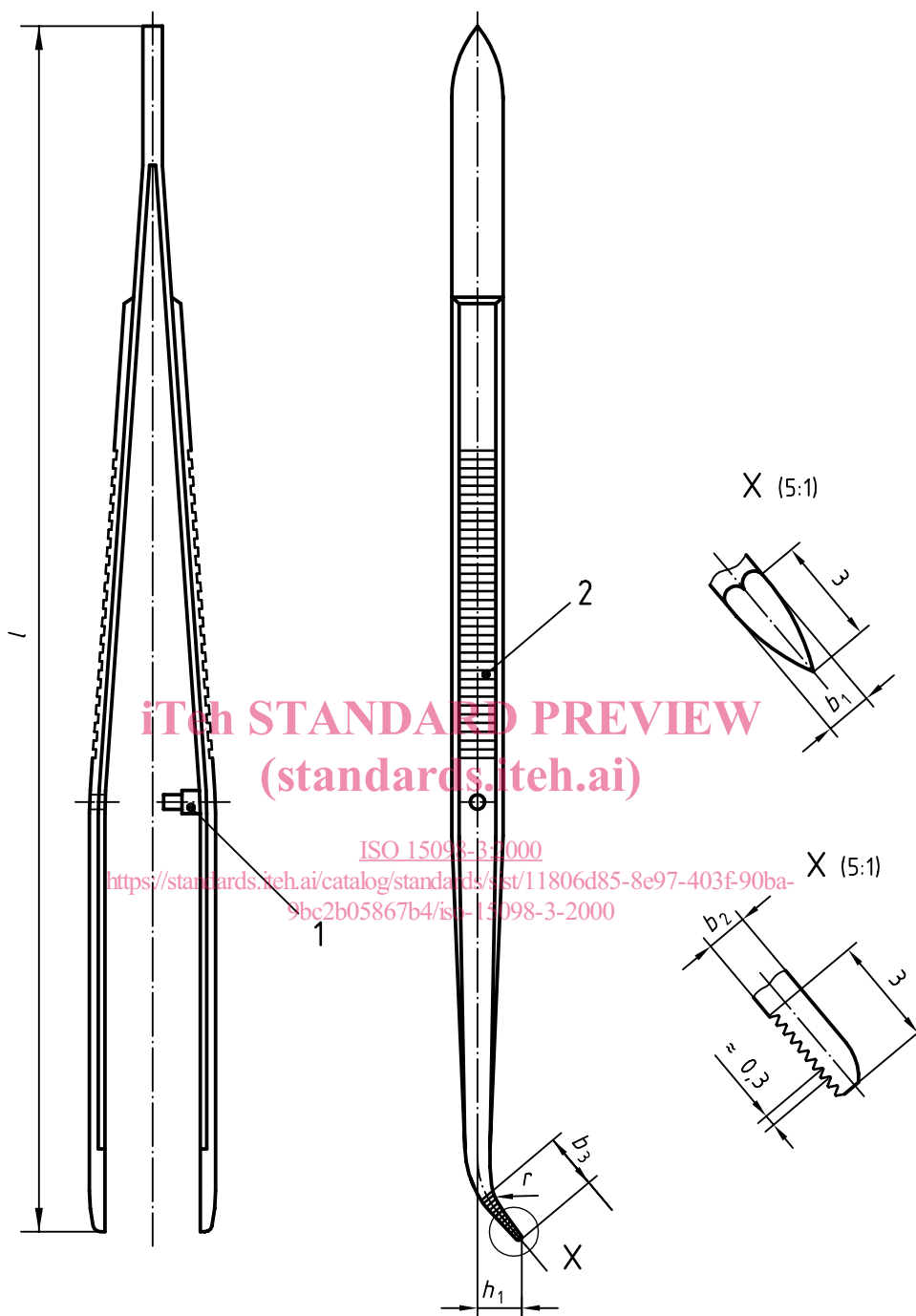
<https://standards.iteh.ai/catalog/standards/sist/11806d85-8e97-403f-90ba-9bc2b05867b4/iso-15098-3-2000>



Légende

- 1 Tige de guidage
- 2 Striures du manche

Figure 1 — Précelles dentaires de type College — Type 1: oblique



STANDARD PREVIEW
(standards.iteh.ai)

ISO 15098-3:2000
<https://standards.iteh.ai/catalog/standards/sist/11806d85-8e97-403f-90ba-bc2b05867b4/iso-15098-3-2000>

Légende

- 1 Tige de guidage
- 2 Striures du manche

Figure 2 — Précelles dentaires de type College — Type 2: courbé