



SLOVENSKI STANDARD
SIST EN 1857:2003/AC:2006
01-maj-2006

Dimniki - Sestavni deli - Betonske tuljave za dimnike

Chimneys - Components - Concrete flue liners

Abgasanlagen - Bauteile - Betoninnenrohre

Conduits de fumée - Composants - Conduits intérieurs en béton

iTeh STANDARD PREVIEW

Ta slovenski standard je istoveten z: EN 1857:2003/AC:2005

[SIST EN 1857:2003/AC:2006](https://standards.iteh.ai/catalog/standards/sist/8b2850aa-e7b7-4068-be47-f3bbe30a8db7/sist-en-1857-2003-ac-2006)

<https://standards.iteh.ai/catalog/standards/sist/8b2850aa-e7b7-4068-be47-f3bbe30a8db7/sist-en-1857-2003-ac-2006>

ICS:

91.060.40

91.100.30

SIST EN 1857:2003/AC:2006

en,fr,de

iTeh STANDARD PREVIEW
(standards.iteh.ai)

SIST EN 1857:2003/AC:2006

<https://standards.iteh.ai/catalog/standards/sist/8b2850aa-e7b7-4068-be47-fbbe30a8db7/sist-en-1857-2003-ac-2006>

EUROPEAN STANDARD

EN 1857:2003/AC

NORME EUROPÉENNE

December 2005

EUROPÄISCHE NORM

Décembre 2005

Dezember 2005

ICS 91.060.40; 91.100.30

English version
Version Française
Deutsche Fassung

Chimneys - Components - Concrete flue liners

Conduits de fumée - Composants -
Conduits intérieurs en béton

Abgasanlagen - Bauteile - Betoninnenrohre

This corrigendum becomes effective on 7 December 2005 for incorporation in the three official language versions of the EN.

Ce corrigendum prendra effet le 7 décembre 2005 pour incorporation dans les trois versions linguistiques officielles de la EN.

Die Berichtigung tritt am 7. Dezember 2005 zur Einarbeitung in die drei offiziellen Sprachfassungen der EN in Kraft.

ITeH STANDARD PREVIEW
(standards.iteh.ai)

SIST EN 1857:2003/AC:2006

<https://standards.iteh.ai/catalog/standards/sist/8b2850aa-e7b7-4068-be47-fbbe30a8db7/sist-en-1857-2003-ac-2006>



EUROPEAN COMMITTEE FOR STANDARDIZATION
COMITÉ EUROPÉEN DE NORMALISATION
EUROPÄISCHES KOMITEE FÜR NORMUNG

Management Centre: rue de Stassart, 36 B-1050 Brussels

© 2005 CEN All rights of exploitation in any form and by any means reserved worldwide for CEN national Members.
Tous droits d'exploitation sous quelque forme et de quelque manière que ce soit réservés dans le monde entier aux membres nationaux du CEN.
Alle Rechte der Verwertung, gleich in welcher Form und in welchem Verfahren, sind weltweit den nationalen Mitgliedern von CEN vorbehalten.

Ref. No.: EN 1857:2003/AC:2005 D/E/F

English version

4.2.1, second paragraph:

Modify reference to '4.2.1 to 4.2.5' into reference to '4.2.2 to 4.2.6.'

Delete existing figure A.3 and insert the following:

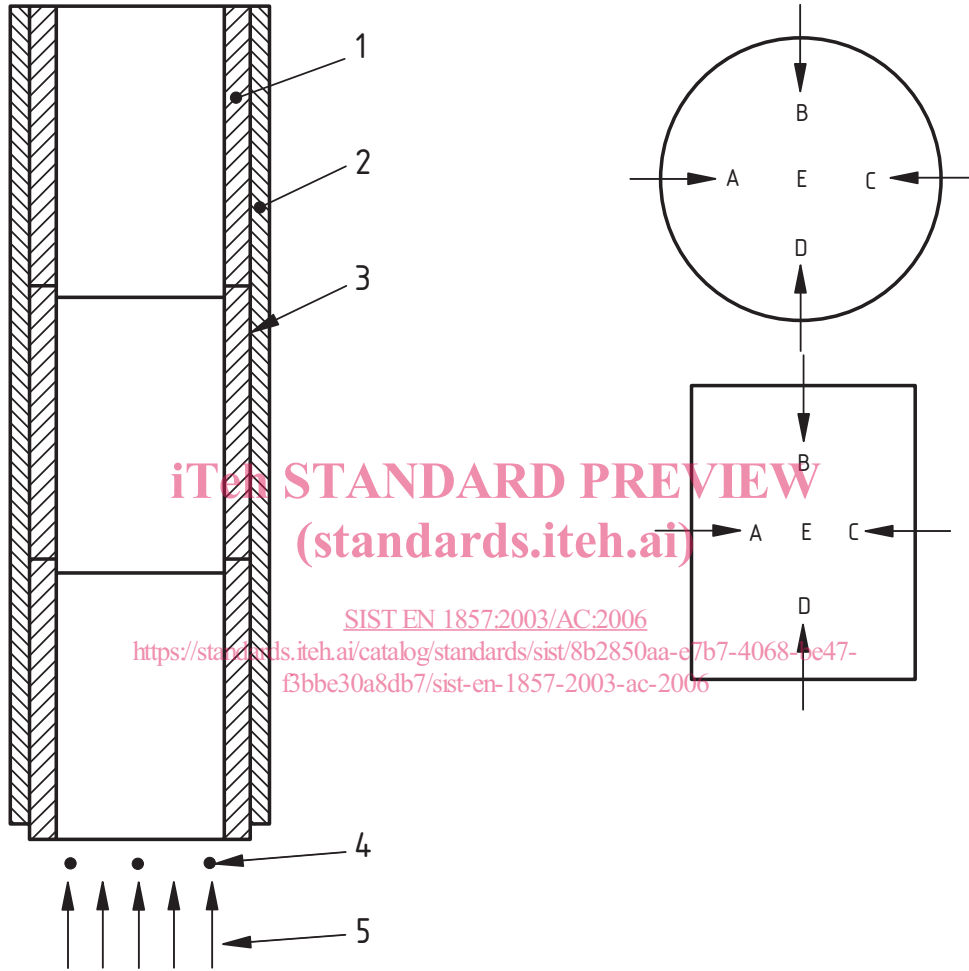


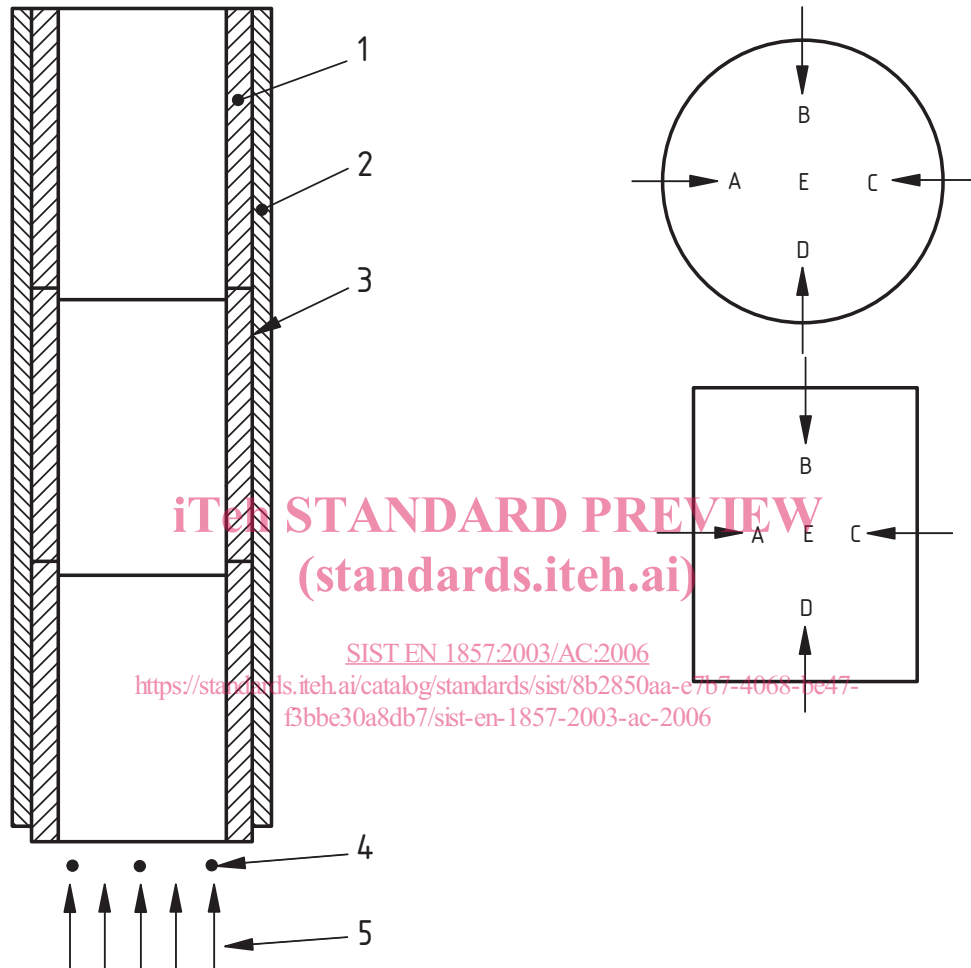
Figure A.3 — Temperature measuring points

Version française

4.2.1, deuxième alinéa:

Changer '4.2.1 à 4.2.5' en '4.2.2 à 4.2.6'.

Effacer la figure A.3 qui est dans le text et insérer la figure suivante:



Légende

- 1 Assemblage du conduit intérieur
- 2 Matériau isolant
- 3 Surface externe de l'assemblage du conduit intérieur
- 4 Position des points de mesure
- 5 Entrée du gaz

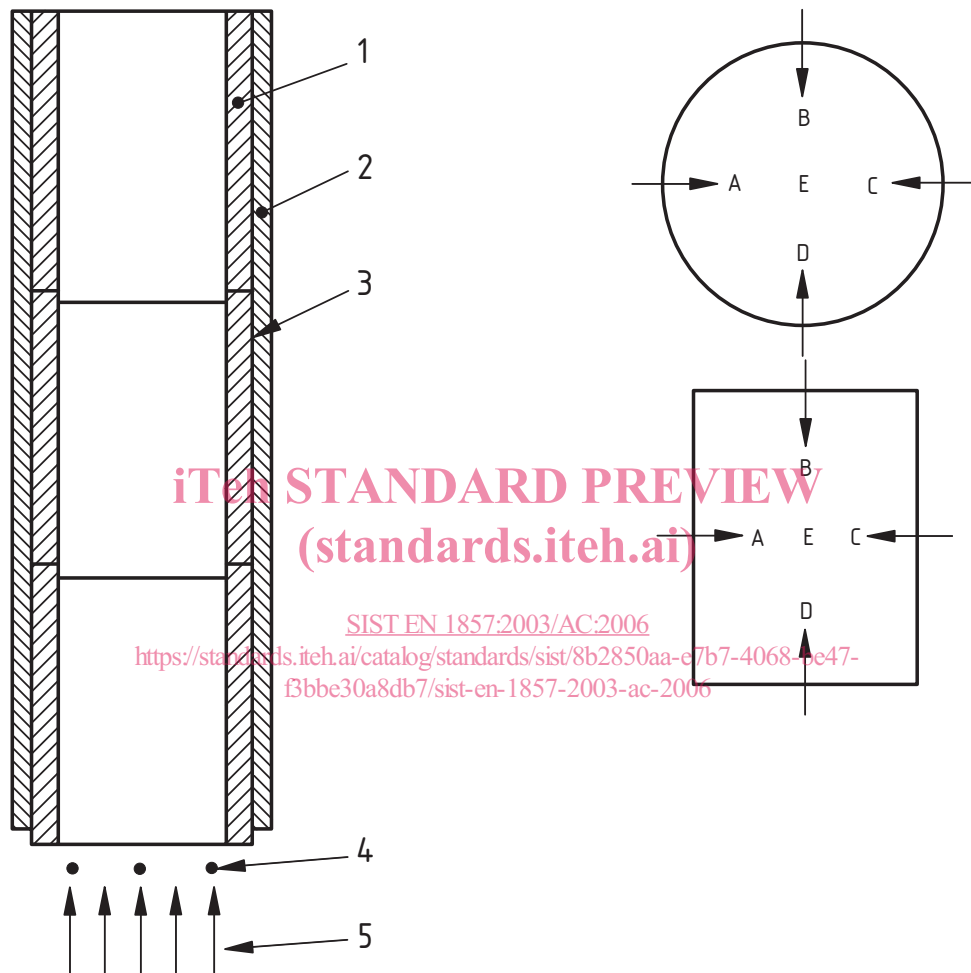
Figure A.3 — Points de mesure de la température

Deutsche Fassung

4.2.1, zweiter Absatz:

Abändern '4.2.1 bis 4.2.5' in '4.2.2 bis 4.2.6'.

Das gegebene Bild A.3 ausradieren und das folgende Bild einfügen:



STANDARD PREVIEW
(standards.iteh.ai)

SIST EN 1857:2003/AC:2006

<https://standards.iteh.ai/catalog/standards/sist/8b2850aa-e7b7-4068-bc47-f3bbe30a8db7/sist-en-1857-2003-ac-2006>

Legende

- 1 Anordnung des Innenrohres
- 2 Wärmedämmstoff
- 3 Aussenoberfläche der Anordnung des Innenrohres
- 4 Position der Messpunkte
- 5 Abgaseintritt

Bild A.3 - Temperaturmesspunkte