

NORME  
INTERNATIONALE  
INTERNATIONAL  
STANDARD

CEI  
IEC

60335-2-4

1993

AMENDEMENT 1  
AMENDMENT 1

1997-05

---

---

Amendement 1

**Sécurité des appareils électrodomestiques  
et analogues –**

**Partie 2:  
Règles particulières pour lesessoreuses  
centrifuges**

Amendment 1

**Safety of household and similar electrical  
appliances –**

**Part 2:  
Particular requirements for spin extractors**

© IEC 1997 Droits de reproduction réservés — Copyright - all rights reserved

International Electrotechnical Commission  
Telefax: +41 22 919 0300

3, rue de Varembé Geneva, Switzerland  
e-mail: inmail@iec.ch IEC web site <http://www.iec.ch>



Commission Electrotechnique Internationale  
International Electrotechnical Commission  
Международная Электротехническая Комиссия

CODE PRIX  
PRICE CODE

C

*Pour prix, voir catalogue en vigueur  
For price, see current catalogue*

AVANT-PROPOS

Le présent amendement a été établi par le comité d'études 61 de la CEI: Sécurité des appareils électrodomestiques et analogues.

Le texte de cet amendement est issu des documents suivants:

FDIS	Rapport de vote
61/1098/FDIS	61/1205/RVD

Le rapport de vote indiqué dans le tableau ci-dessus donne toute information sur le vote ayant abouti à l'approbation de cet amendement.

Page 4

AVANT-PROPOS

*Dans la liste des différences existant dans certains pays, remplacer la différence concernant l'article 20 (USA) à la page 6 par:*

- 20.101: L'essai n'est pas effectué (USA).
- 20.103: La prescription est différente (USA).
- 20.104: La prescription est différente (USA).
- 20.105: La prescription est différente (USA).
- 20.106: La prescription est différente (USA).

Page 12

**11 Echauffements**

11.7 *Supprimer la note à la page 14.*

Page 16

**20 Stabilité et dangers mécaniques**

20.102 *La correction ne concerne que le texte anglais.*

*Ajouter la note suivante à la page 18:*

NOTE – Tout dispositif de verrouillage qui peut être neutralisé au moyen du doigt d'épreuve de la figure 1 ne satisfait pas à cette prescription.

20.105 *Remplacer la prescription à la page 20 par:*

Pour les appareils dans lesquels l'essorage est effectué dans le tambour utilisé pour le lavage, et dont le tambour a une énergie cinétique supérieure à 1 500 J ou une vitesse périphérique supérieure à

- 20 m/s pour les machines dont le tambour tourne autour d'un axe horizontal;
- 40 m/s pour les machines dont le tambour tourne autour d'un axe vertical,

il ne doit pas être possible d'ouvrir le couvercle pendant que le tambour tourne à une vitesse supérieure à 60 tr/min.

## FOREWORD

This amendment has been prepared by IEC technical committee 61: Safety of household and similar electrical appliances.

The text of this amendment is based on the following documents:

FDIS	Report on voting
61/1098/FDIS	61/1205/RVD

Full information on the voting for the approval of this amendment can be found in the report on voting indicated in the above table.

Page 5

## FOREWORD

*In the list of differences existing in some countries, replace the difference for clause 20 (USA) on page 7 by:*

- 20.101: The test is not carried out (USA).
- 20.103: The requirement is different (USA).
- 20.104: The requirement is different (USA).
- 20.105: The requirement is different (USA).
- 20.106: The requirement is different (USA).

Page 13

**11 Heating**

11.7 *On page 15 delete the note.*

Page 17

**20 Stability and mechanical hazards**

20.102 *On page 19 in the first sentence of the requirement, replace "operate" by "operated".*

*Add the following note.*

NOTE – Interlocks which can be released by means of the test finger of figure 1 do not meet this requirement.

20.105 *Replace the requirement on page 21 by:*

For appliances in which water extraction takes place in the drum used for washing and in which the drum has a kinetic energy exceeding 1 500 J or a peripheral speed exceeding

- 20 m/s for washing machines having a drum which rotates about the horizontal axis;
- 40 m/s for washing machines having a drum which rotates about the vertical axis,

it shall not be possible to open the lid while the drum is in motion at a speed exceeding 60 rev/min.

20.106 Remplacer le texte à la page 20 par:

Les appareils dans lesquels l'essorage est effectué dans le tambour utilisé pour le lavage et dont le tambour a une énergie cinétique ne dépassant pas 1 500 J et une vitesse périphérique ne dépassant pas

- 20 m/s pour les machines dont le tambour tourne autour d'un axe horizontal;
- 40 m/s pour les machines dont le tambour tourne autour d'un axe vertical,

doivent être pourvus d'un moyen automatique réduisant la vitesse du tambour à 60 tr/min lorsque le couvercle est ouvert.

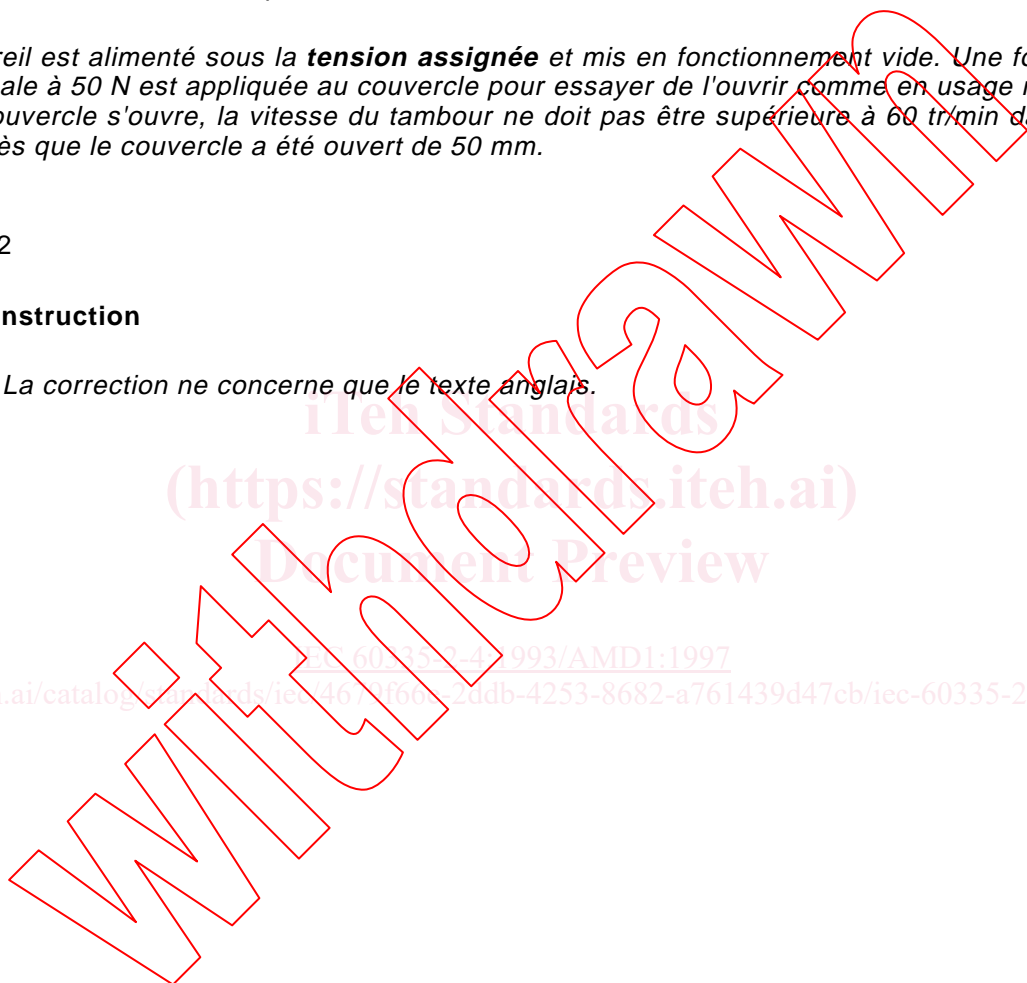
*La vérification est effectuée par l'essai suivant:*

*L'appareil est alimenté sous la **tension assignée** et mis en fonctionnement vide. Une force au plus égale à 50 N est appliquée au couvercle pour essayer de l'ouvrir comme en usage normal. Si le couvercle s'ouvre, la vitesse du tambour ne doit pas être supérieure à 60 tr/min dans les 7 s après que le couvercle a été ouvert de 50 mm.*

Page 22

## 22 Construction

22.101 La correction ne concerne que le texte anglais.



iteh Standards  
(<https://standards.iteh.ai>)  
Document Preview

IEC 60335-2-4:1993/AMD1:1997

<https://standards.iteh.ai/catalog/standards/iec/467/4f66c2ddb-4253-8682-a761439d47cb/iec-60335-2-4-1993-amd1-1997>

20.106 *Replace the text on page 21 by:*

Appliances in which water extraction takes place in the drum used for washing, and in which the drum has a kinetic energy not exceeding 1 500 J and a peripheral speed not exceeding

- 20 m/s for washing machines having a drum which rotates about the horizontal axis;
- 40 m/s for washing machines having a drum which rotates about the vertical axis,

shall be provided with an automatic means for reducing the drum speed to 60 rev/min when the lid is opened.

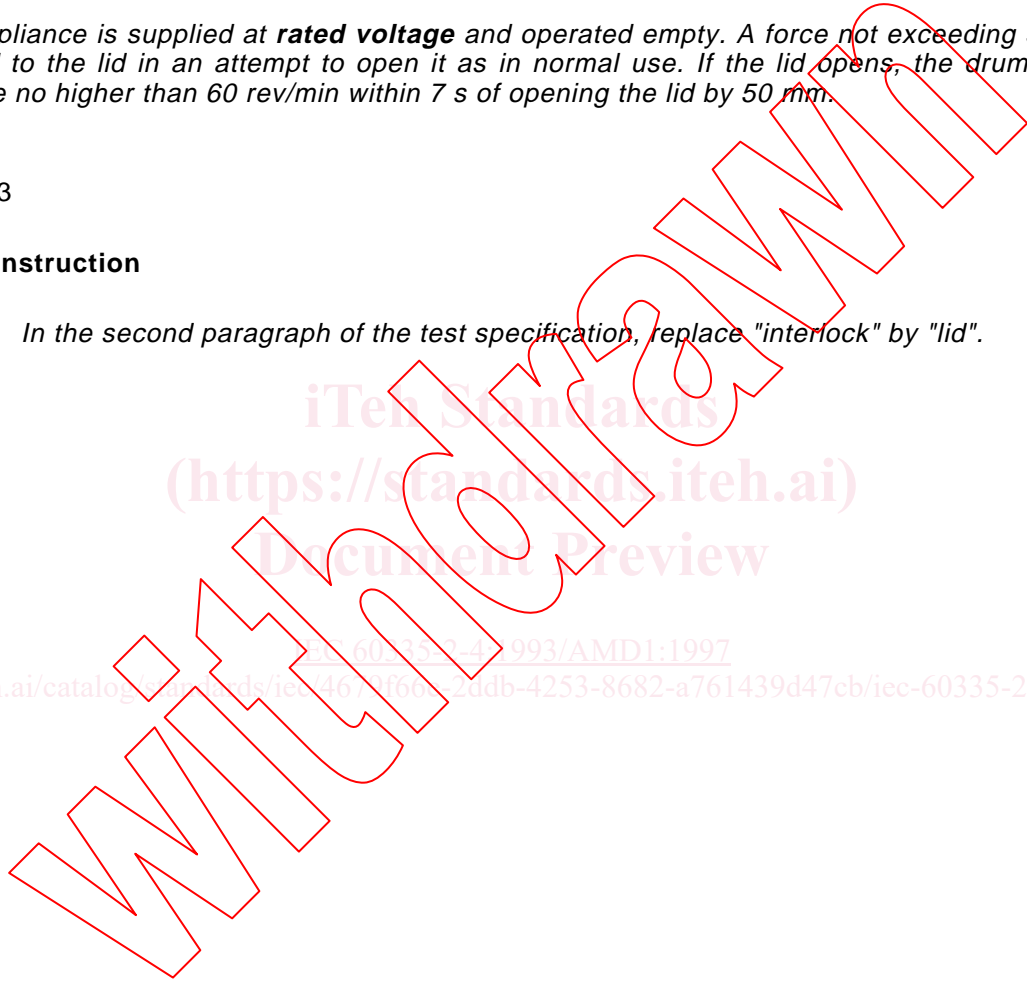
*Compliance is checked by the following test:*

*The appliance is supplied at **rated voltage** and operated empty. A force not exceeding 50 N is applied to the lid in an attempt to open it as in normal use. If the lid opens, the drum speed shall be no higher than 60 rev/min within 7 s of opening the lid by 50 mm.*

Page 23

## **22 Construction**

22.101 *In the second paragraph of the test specification, replace "interlock" by "lid".*



iTech Standards  
(<https://standards.iteh.ai>)  
Document Preview

IEC 60335-2-4:1993/AMD1:1997

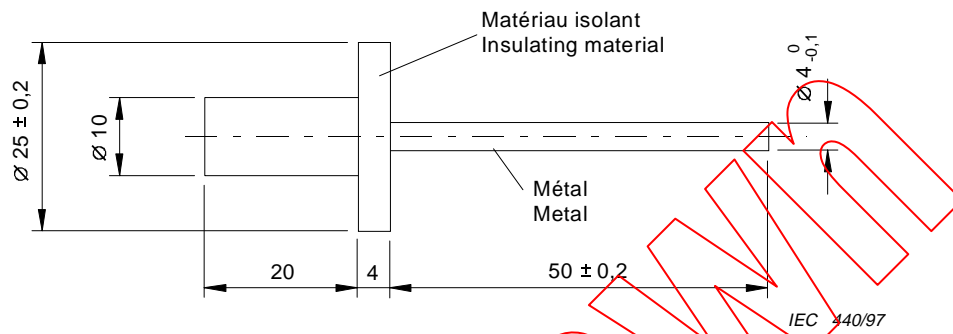
<https://standards.iteh.ai/catalog/standards/iec/467/1f66c2ddb-4253-8682-a761439d47cb/iec-60335-2-4-1993-amd1-1997>

Page 26

**Figures**

Remplacer la figure 101 par la suivante:

Replace figure 101 by the following:



**Figure 101 – Broche d'essai longue**  
**Long test pin**

iTeh Standards  
(<https://standards.itih.ai>)  
Document Preview

IEC 60335-2-4:1993/AMD1:1997

<https://standards.itih.ai/catalog/standards/iec/467/1f66c2ddb-4253-8682-a761439d47cb/iec-60335-2-4-1993-amd1-1997>