

NORME
INTERNATIONALE

ISO
10914

Première édition
1996-12-01

**Outils de manœuvre pour vis et écrous —
Douilles et clés pour entraînement cannelé**

iTeh Standards
*Assembly tools for screws and nuts — Sockets and wrenches for spline
drive*
(<https://standards.itih.ai>)
Document Preview

[ISO 10914:1996](https://standards.itih.ai/catalog/standards/iso/6f4a6bb8-8701-4a44-8c1b-a039c81a2345/iso-10914-1996)

<https://standards.itih.ai/catalog/standards/iso/6f4a6bb8-8701-4a44-8c1b-a039c81a2345/iso-10914-1996>



Numéro de référence
ISO 10914:1996(F)

Avant-propos

L'ISO (Organisation internationale de normalisation) est une fédération mondiale d'organismes nationaux de normalisation (comités membres de l'ISO). L'élaboration des Normes internationales est en général confiée aux comités techniques de l'ISO. Chaque comité membre intéressé par une étude a le droit de faire partie du comité technique créé à cet effet. Les organisations internationales, gouvernementales et non gouvernementales, en liaison avec l'ISO participent également aux travaux. L'ISO collabore étroitement avec la Commission électrotechnique internationale (CEI) en ce qui concerne la normalisation électrotechnique.

Les projets de Normes internationales adoptés par les comités techniques sont soumis aux comités membres pour vote. Leur publication comme Normes internationales requiert l'approbation de 75 % au moins des comités membres votants.

La Norme internationale ISO 10914 a été élaborée par le comité technique ISO/TC 29, *Petit outillage*, sous-comité SC 10, *Outils de manœuvre des vis et écrous*.

ITeH Standards
(<https://standards.iteh.ai>)
Document Preview

[ISO 10914:1996](https://standards.iteh.ai/catalog/standards/iso/6f4a6bb8-8701-4a44-8c1b-a039c81a2345/iso-10914-1996)

<https://standards.iteh.ai/catalog/standards/iso/6f4a6bb8-8701-4a44-8c1b-a039c81a2345/iso-10914-1996>

© ISO 1996

Droits de reproduction réservés. Sauf prescription différente, aucune partie de cette publication ne peut être reproduite ni utilisée sous quelque forme que ce soit et par aucun procédé, électronique ou mécanique, y compris la photocopie et les microfilms, sans l'accord écrit de l'éditeur.

Organisation internationale de normalisation
Case postale 56 • CH-1211 Genève 20 • Suisse

Imprimé en Suisse

Outils de manoeuvre pour vis et écrous — Douilles et clés pour entraînement cannelé

1 Domaine d'application

La présente Norme internationale fixe les exigences techniques, dimensionnelles et d'essai des douilles à main et des clés utilisées pour le serrage et le desserrage des éléments de fixation cannelés conformément à l'ISO 7403. Elle est applicable aux outils dont la liste est donnée dans la classification de l'article 3.

Ce type d'outil est essentiellement utilisé dans l'industrie aéronautique. Les dimensions hors tout ne sont pas conformes à celles des autres Normes internationales traitant de dimensions.

NOTE — Les figures illustrant la présente Norme internationale sont à caractère descriptif. Elles ne sont pas restrictives et n'ont pas pour but d'exclure des douilles et des clés contre-coudées pour autant qu'elles soient conformes à la présente Norme internationale.

2 Références normatives

Les normes suivantes contiennent des dispositions qui, par suite de la référence qui en est faite, constituent des dispositions valables pour la présente Norme internationale. Au moment de la publication, les éditions indiquées étaient en vigueur. Toute norme est sujette à révision et les parties prenantes des accords fondés sur la présente Norme internationale sont invitées à rechercher la possibilité d'appliquer les éditions les plus récentes des normes indiquées ci-après. Les membres de la CEI et de l'ISO possèdent le registre des Normes internationales en vigueur à un moment donné.

ISO 1174-1:1996, *Outils de manoeuvre pour vis et écrous — Carrés d'entraînement — Partie 1: Carrés d'entraînement pour outils à main.*

ISO 6508:1986, *Matériaux métalliques — Essai de dureté — Essai Rockwell (échelles A-B-C-D-E-F-G-H-K).*

ISO 7403:1983, *Éléments de fixation pour les constructions aérospatiales — Entraînement cannelé — Série métrique.*

3 Classification

Les types et les classes suivants s'appliquent:

Type I: Douilles

- Classe A: Régulière
- Classe B: Longue
- Classe C: Douille à cardan

Type II: Clés doubles contre-coudées, inclinées à 15°

- Classe D: Courte
- Classe E: Régulière
- Classe F: Longue

4 Dimensions

Les dimensions des carrés femelles doivent être conformes à l'ISO 1174-1.

Les cotes d'entraînement cannelé doivent être conformes à l'ISO 7403. Les dimensions des douilles et des clés doivent être conformes, respectivement, aux dimensions représentées aux figures 1 et 2 et données dans les tableaux 1, 2, 3 et 5 et aux dimensions représentées aux figures 3 et 4 et données dans les tableaux 7 et 8.

5 Caractéristiques techniques

5.1 Dureté

Les douilles et les clés doivent avoir une dureté de 40 HRC à 54 HRC conformément aux conditions d'essai spécifiées dans l'ISO 6508.

5.2 Mandrins d'essai

Les mandrins doivent avoir une dureté minimale de 55 HRC; les surfaces d'engagement de clé doivent avoir une finition lisse. Les longueurs d'engagement des mandrins doivent être conformes à celles données dans les tableaux 4 et 6 pour les douilles et dans le tableau 7 pour les clés. Les mandrins cannelés doivent avoir les dimensions minimales prescrites dans l'ISO 7403, avec une tolérance h8.

5.3 Essai d'endurance

Une douille ou une clé engagée dans un mandrin cannelé doit être capable de supporter 2 000 applications d'un couple de fatigue. La charge doit être appliquée à une fréquence maximale de 60 cycles par minute. L'outil soumis à l'essai doit pouvoir supporter la charge d'essai appliquée après l'essai au couple de fatigue.

6 Désignation

Une douille, ou une douille à cardan, pour entraînement cannelé conforme à la présente Norme internationale doit être désignée par

- a) «Douille»;
- b) la référence de la présente Norme internationale;
- c) la dimension nominale de son carré d'entraînement, en millimètres;
- d) sa cote nominale d'entraînement cannelé, en millimètres;
- e) sa classe.

EXEMPLES

Une douille pour entraînement cannelé de classe B, à carré d'entraînement de 6,3 mm et de cote nominale d'entraînement de 10 mm est désignée comme suit:

Douille ISO 10914 - 6,3 × 10 - B

Une douille à cardan (classe C) pour entraînement cannelé, à carré d'entraînement de 12,5 mm et de cote nominale d'entraînement de 18 mm est désignée comme suit:

Douille ISO 10914 - 12,5 × 18 - C

Une clé double contre-coudée, inclinée à 15°, pour entraînement cannelé conforme à la présente Norme internationale doit être désignée par

- a) «Clé»;
- b) la référence de la présente Norme internationale;
- c) l'appariement de ses cotes nominales d'entraînement cannelé, en millimètres;
- d) sa classe.

EXEMPLE

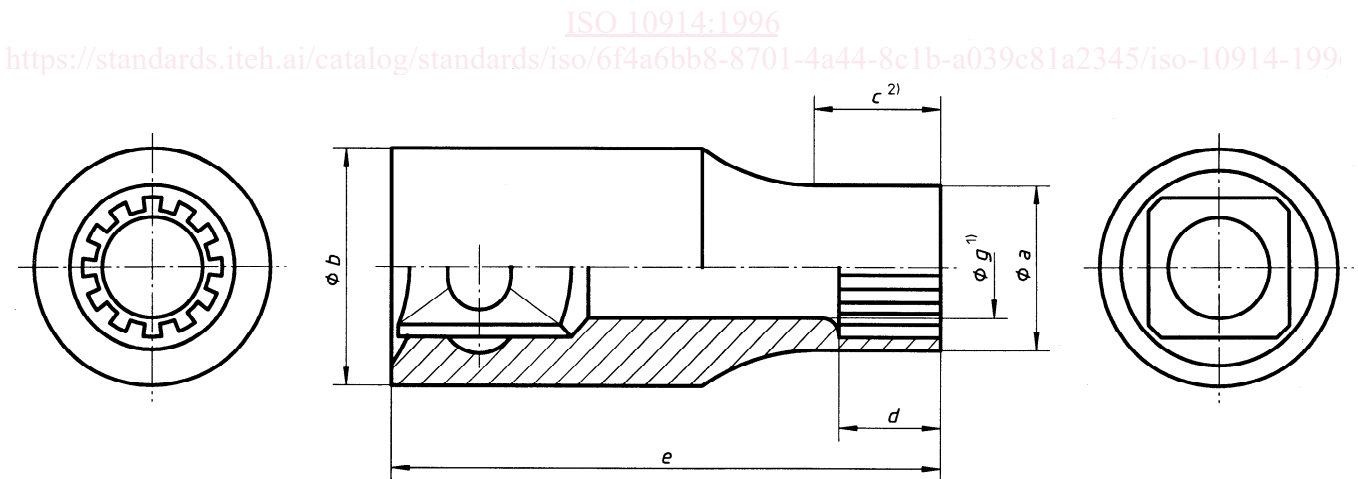
Une clé double contre-coudée pour entraînement cannelé de classe D et d'appariement de cotes nominales d'entraînement 7 mm × 8 mm est désignée comme suit:

Clé ISO 10914 - 7 × 8 - D

7 Marquage

Les douilles et les clés doivent porter, de façon lisible et permanente, les inscriptions suivantes:

- le nom ou la marque du fabricant (ou du fournisseur);
- la cote nominale d'entraînement cannelé.



1) Diamètre de passage du boulon.

2) Longueur du cylindre de diamètre a.

Figure 1 — Douille pour entraînement cannelé

Tableau 1 — Dimensions des douilles, carrés d'entraînement de 6,3 mm et 10 mm

Dimensions en millimètres

Cote nominale d'entraînement cannelé	Dimensions indépendantes des carrés d'entraînement			Carrés d'entraînement									
				6,3					10				
				Classe A			Classe B		Classe A			Classe B	
<i>a</i> max.	<i>d</i> min.	<i>g</i> min.	<i>b</i> max.	<i>c</i> min.	<i>e</i> max.	<i>c</i> min.	<i>e</i> max.	<i>b</i> max.	<i>c</i> min.	<i>e</i> max.	<i>c</i> min.	<i>e</i> max.	
5	7,8	4,8	4,5	11,2	5	26	25	50					
5,5	8,5	5,2	5	11,2	5,5	26	25,5	50					
6	9,1	5,6	5,5	11,2	6	26	26	50					
7	10,5	6,9	6,5	11,2	8	26	28	50					
8	11,8	8,4	7,5	11,8	—	26	—	50					
9	13,3	8,6	8,5	13,3	—	26	—	50	16,9	5	26	25	50
10	14,6	9,1	9,5	14,6	—	26	—	50	17	6	27,5	26	50
11	16,1	10,4	10,5						17,5	8	28,5	28	50
12	17,5	11,2	11,5						17,5	—	31	—	50
13	19,1	11,8	12,5						19,1	—	33,5	—	50
14	20,6	12,1	13,5						20,6	—	33,5	—	50

iTeh Standards
(<https://standards.itih.ai>)
Document Preview

Tableau 2 — Dimensions des douilles, carrés d'entraînement de 12,5 mm et 20 mm

Dimensions en millimètres

Cote nominale d'entraînement cannelé	Dimensions indépendantes des carrés d'entraînement			Carrés d'entraînement									
				12,5					20				
				Classe A			Classe B		Classe A			Classe B	
<i>a</i> max.	<i>d</i> min.	<i>g</i> min.	<i>b</i> max.	<i>c</i> min.	<i>e</i> max.	<i>c</i> min.	<i>e</i> max.	<i>b</i> max.	<i>c</i> min.	<i>e</i> max.	<i>c</i> min.	<i>e</i> max.	
12	17,5	11,2	11,5	22,2	8	33,5	52	81					
13	19,1	11,8	12,5	22,2	8	33,5	52	81					
14	20,6	12,1	13,5	22,2	8	33,5	52	81					
15	22,2	12,7	14,5	22,2	—	39,5	—	81					
16	23,2	13,6	15,5	23,2	—	39,5	—	81					
17	24,8	14	16,5	24,8	—	39,5	—	81					
18	26,2	14,7	17,5	26,2	—	39,5	—	81					
19	26,7	15,7	18,5	26,7	—	39,5	—	81	34,9	10	46	—	—
21	29,2	17	20,5	29,2	—	39,5	—	81	34,9	12	46,5	—	—
22	30,5	18	21,5	30,5	—	39,5	—	81	34,9	14	47,5	—	—
24	33	19,9	23,5						34,9	—	51	—	—
27	38,9	22,2	26,5						34,9	—	53	—	—