



SLOVENSKI STANDARD
SIST EN 12674-3:2005/AC:2006
01-september-2006

Kontejnerji s kolesi – 3. del: Preskusne metode – Popravek AC

Roll containers - Part 3: Test methods

Rollbehälter - Teil 3: Prüfverfahren

Conteneurs a roulettes - Partie 3: Méthodes d'essai

iTeh STANDARD PREVIEW

Ta slovenski standard je istoveten z: EN 12674-3:2004/AC:2006

[SIST EN 12674-3:2005/AC:2006](https://standards.iteh.ai/catalog/standards/sist/c3ed2a60-39aa-474c-bf77-d5917d543ef3/sist-en-12674-3-2005-ac-2006)

<https://standards.iteh.ai/catalog/standards/sist/c3ed2a60-39aa-474c-bf77-d5917d543ef3/sist-en-12674-3-2005-ac-2006>

ICS:

55.180.10

SIST EN 12674-3:2005/AC:2006

en

iTeh STANDARD PREVIEW
(standards.iteh.ai)

[SIST EN 12674-3:2005/AC:2006](https://standards.iteh.ai/catalog/standards/sist/c3ed2a60-39aa-474c-bf77-db917d543ef3/sist-en-12674-3-2005-ac-2006)

[https://standards.iteh.ai/catalog/standards/sist/c3ed2a60-39aa-474c-bf77-
db917d543ef3/sist-en-12674-3-2005-ac-2006](https://standards.iteh.ai/catalog/standards/sist/c3ed2a60-39aa-474c-bf77-db917d543ef3/sist-en-12674-3-2005-ac-2006)

EUROPEAN STANDARD

EN 12674-3:2004/AC

NORME EUROPÉENNE

May 2006

EUROPÄISCHE NORM

Mai 2006

Mai 2006

ICS 55.180.10

English version
Version Française
Deutsche Fassung

Roll containers - Part 3: Test methods

Conteneurs à roulettes - Partie 3: Méthodes
d'essai

Rollbehälter - Teil 3: Prüfverfahren

This corrigendum becomes effective on 17 May 2006 for incorporation in the official English version of the EN.

Ce corrigendum prendra effet le 17 mai 2006 pour incorporation dans la version anglaise officielle de la EN.

Die Berichtigung tritt am 17. Mai 2006 zur Einarbeitung in die offizielle Englische Fassung der EN in Kraft.

iTeh STANDARD PREVIEW
(standards.iteh.ai)

[SIST EN 12674-3:2005/AC:2006](https://standards.iteh.ai/catalog/standards/sist/c3ed2a60-39aa-474c-bf77-db917d543ef3/sist-en-12674-3-2005-ac-2006)

[https://standards.iteh.ai/catalog/standards/sist/c3ed2a60-39aa-474c-bf77-
db917d543ef3/sist-en-12674-3-2005-ac-2006](https://standards.iteh.ai/catalog/standards/sist/c3ed2a60-39aa-474c-bf77-db917d543ef3/sist-en-12674-3-2005-ac-2006)



EUROPEAN COMMITTEE FOR STANDARDIZATION
COMITÉ EUROPÉEN DE NORMALISATION
EUROPÄISCHES KOMITEE FÜR NORMUNG

Management Centre: rue de Stassart, 36 B-1050 Brussels

© 2006 CEN All rights of exploitation in any form and by any means reserved worldwide for CEN national Members.
Tous droits d'exploitation sous quelque forme et de quelque manière que ce soit réservés dans le monde entier aux
membres nationaux du CEN.
Alle Rechte der Verwertung, gleich in welcher Form und in welchem Verfahren, sind weltweit den nationalen Mitgliedern
von CEN vorbehalten.

Ref. No.: EN 12674-3:2004/AC:2006 E

English version

Replace Figure 1a with the following:

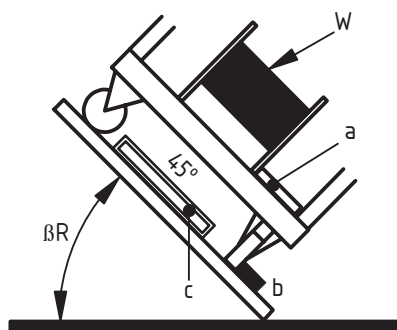


Figure 1a – Stability test - right

iTeh STANDARD PREVIEW
(standards.iteh.ai)

[SIST EN 12674-3:2005/AC:2006](https://standards.iteh.ai/catalog/standards/sist/c3ed2a60-39aa-474c-bf77-db917d543ef3/sist-en-12674-3-2005-ac-2006)

[https://standards.iteh.ai/catalog/standards/sist/c3ed2a60-39aa-474c-bf77-
db917d543ef3/sist-en-12674-3-2005-ac-2006](https://standards.iteh.ai/catalog/standards/sist/c3ed2a60-39aa-474c-bf77-db917d543ef3/sist-en-12674-3-2005-ac-2006)