

NORME
INTERNATIONALE

ISO
240

Deuxième édition
1994-10-01

**Fraises à métaux — Dimensions
d'interchangeabilité avec les arbres
porte-fraises ou les mandrins porte-fraise**

iTeh STANDARD PREVIEW

*Milling cutters — Interchangeability dimensions for cutter arbors or cutter
mandrels*

ISO 240:1994

<https://standards.iteh.ai/catalog/standards/sist/af011eb2-d2ff-4a6a-9f40-a76673f283b4/iso-240-1994>



Numéro de référence
ISO 240:1994(F)

Avant-propos

L'ISO (Organisation internationale de normalisation) est une fédération mondiale d'organismes nationaux de normalisation (comités membres de l'ISO). L'élaboration des Normes internationales est en général confiée aux comités techniques de l'ISO. Chaque comité membre intéressé par une étude a le droit de faire partie du comité technique créé à cet effet. Les organisations internationales, gouvernementales et non gouvernementales, en liaison avec l'ISO participent également aux travaux. L'ISO collabore étroitement avec la Commission électrotechnique internationale (CEI) en ce qui concerne la normalisation électrotechnique.

Les projets de Normes internationales adoptés par les comités techniques sont soumis aux comités membres pour vote. Leur publication comme Normes internationales requiert l'approbation de 75 % au moins des comités membres votants.

La Norme internationale ISO 240 a été élaborée par le comité technique ISO/TC 29, *Petit outillage*, sous-comité SC 7, *Fraises et équipements de machines à fraiser*.

Cette deuxième édition annule et remplace la première édition (ISO 240:1975), dont elle constitue une révision technique.

L'annexe A de la présente Norme internationale est donnée uniquement à titre d'information.

© ISO 1994

Droits de reproduction réservés. Sauf prescription différente, aucune partie de cette publication ne peut être reproduite ni utilisée sous quelque forme que ce soit et par aucun procédé, électronique ou mécanique, y compris la photocopie et les microfilms, sans l'accord écrit de l'éditeur.

Organisation internationale de normalisation
Case Postale 56 • CH-1211 Genève 20 • Suisse

Imprimé en Suisse

Fraises à métaux — Dimensions d'interchangeabilité avec les arbres porte-fraises ou les mandrins porte-fraise

iTeh STANDARD PREVIEW
(standards.iteh.ai)

1 Domaine d'application

La présente Norme internationale prescrit les dimensions d'interchangeabilité de la fraise et de l'arbre ou du mandrin, c'est-à-dire le diamètre de l'alésage et de l'arbre ou du mandrin et les caractéristiques du mode d'entraînement, soit par clavetage, soit par tenons.

Elle est applicable à tous les types de fraises à métaux montées sur les arbres porte-fraises ou sur les mandrins porte-fraise.

Deux groupes de tableaux ont été établis, relatifs respectivement à l'entraînement par clavette et à l'entraînement par tenons.

Les tableaux de conversion des valeurs métriques en inches sont données dans l'annexe A.

2 Entraînement par clavette

Voir figure 1 et tableau 1.

3 Entraînement par tenons

Voir figure 2 et tableau 2.

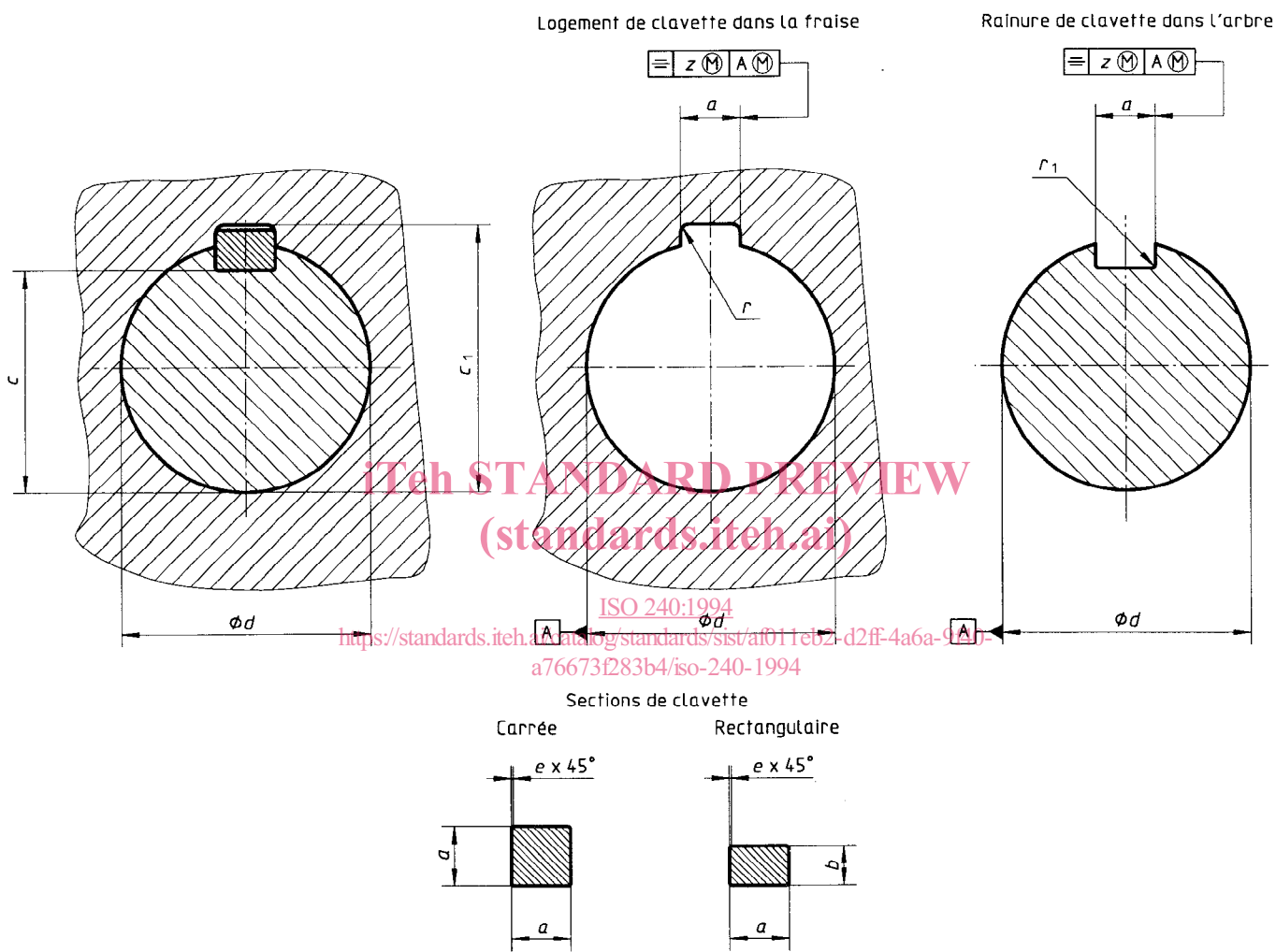


Figure 1

Tableau 1

Dimensions en millimètres

<i>d</i>	<i>a</i>	<i>b</i>	<i>c</i>		<i>c</i> ₁		<i>e</i>		<i>r</i>		<i>r</i> ₁		<i>z</i>
			nom.	tol.	nom.	tol.	nom.	tol.	nom.	tol.	nom.	tol.	
8	2	h11	6,7	0 -0,1	8,9	+0,1 0	0,16	+0,09 0	0,4	0 -0,1	0,16	0 -0,08	0,03
10	3		8,2		11,5								
13	3		11,2		14,6								
16	4		13,2		17,7								
19	5		15,6		21,1								
22	6		17,6		24,1								
27	7		22		29,8								
32	8	7	27	0 -0,2	34,8	+0,2 0	0,4	+0,15 0	1,2	0 -0,3	0,25	0 -0,09	0,04
40	10	8	34,5		43,5								
50	12	8	44,5		53,5								
60	14	9	54		64,2								
70	16	10	63,5		75								
80	18	11	73		85,5								
100	25	14	91		107								
							0,6		2,5		0,6	0 -0,2	0,055

1) Tolérances

— sur *d* (à l'exception des fraises-mères)
pour l'arbre: h6
pour la fraise: H7

— sur *a*

pour la rainure dans l'arbre:
clavetage libre: H9
clavetage ajusté: N9
pour le logement dans la fraise: C11
pour la clavette: h9

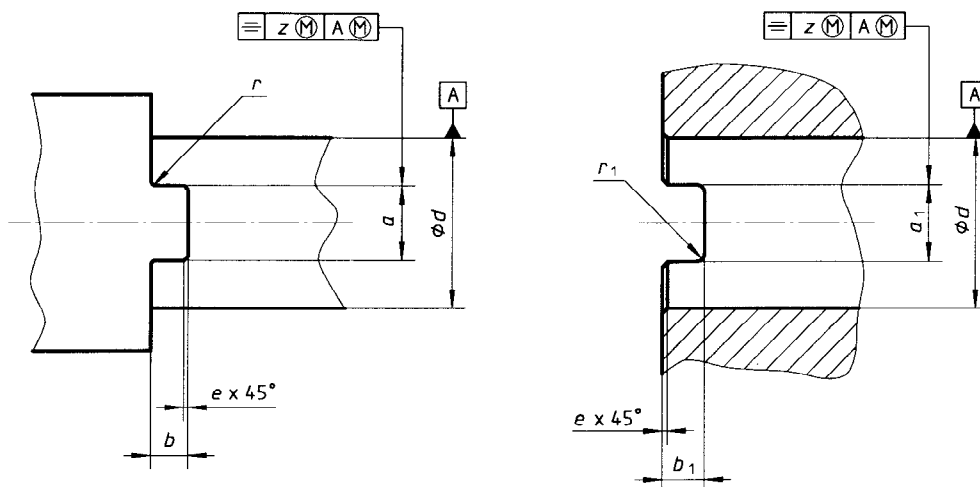


Figure 2

Tableau 2

Dimensions en millimètres

d 1)	Arbre			Fraise			e		z
	a h11	b h11	r max.	a_1 H11	b_1 H13	r_1 max.	nom.	tol.	
5	3	2	0,3	3,3	2,5	0,6	0,3	+0,1 0	0,15
8	5	3,5	0,4	5,4	4		0,4		
10	6	4	0,5	6,4	4,5	0,8	0,5		
13	8	4,5		8,4	5	1	0,6		
16		5	5,6						
19	10	5,6	0,6	10,4	6,3	1,2	+0,2 0	0,2	
22				12,4	7				
27	12	6,3	0,8	14,4	8	1,6	0,8		
32	14	7		16,4	9	2	1		+0,3 0
40	16	8	18,4	10					
50	18	9	1	20,5	11,2	2	1	+0,3 0	0,25
60	20	10							

1) Tolérances sur d (à l'exception des fraises-mères)
 pour l'arbre: h6
 pour la fraise: H7

Annexe A (informative)

Conversion de la série métrique en inches

A.1 Entraînement par clavette

Voir figure 1 et tableau A.1.

Tableau A.1

Dimensions en inches

Dési- gnation	<i>d</i>	<i>a</i>	<i>b</i>	<i>c</i>		<i>c</i> ₁		<i>e</i>		<i>r</i>		<i>r</i> ₁		<i>z</i>
	1)	1)	1)	nom.	tol.	nom.	tol.	nom.	tol.	nom.	tol.	nom.	tol.	
8	0,314 9	0,079		0,264		0,350								
10	0,393 7	0,118		0,323		0,453				0,016	$\begin{smallmatrix} 0 \\ -0,004 \end{smallmatrix}$	0,006	$\begin{smallmatrix} 0 \\ -0,003 \end{smallmatrix}$	0,001 2
13	0,511 8	0,118		0,441		0,575		0,006	$\begin{smallmatrix} +0,004 \\ 0 \end{smallmatrix}$					
16	0,629 9	0,157		0,520	$\begin{smallmatrix} 0 \\ -0,004 \end{smallmatrix}$	0,697	$\begin{smallmatrix} +0,004 \\ 0 \end{smallmatrix}$			0,024	$\begin{smallmatrix} 0 \\ -0,008 \end{smallmatrix}$			
19	0,748 0	0,197		0,614		0,831				0,039				0,001 4
22	0,866 1	0,236		0,693		0,949						0,010	$\begin{smallmatrix} 0 \\ -0,004 \end{smallmatrix}$	
27	1,063 0	0,276		0,866		1,173		0,010	$\begin{smallmatrix} +0,006 \\ 0 \end{smallmatrix}$		$\begin{smallmatrix} 0 \\ -0,012 \end{smallmatrix}$			
32	1,259 8	0,315	0,276	1,063		1,370				0,047				0,001 6
40	1,574 8	0,394	0,315	1,358		1,713								
50	1,968 5	0,472	0,315	1,752		2,106				0,063				
60	2,362 2	0,551	0,354	2,126	$\begin{smallmatrix} 0 \\ -0,008 \end{smallmatrix}$	2,528	$\begin{smallmatrix} +0,008 \\ 0 \end{smallmatrix}$	0,016	$\begin{smallmatrix} +0,008 \\ 0 \end{smallmatrix}$			0,016	$\begin{smallmatrix} 0 \\ -0,006 \end{smallmatrix}$	0,001 8
70	2,755 9	0,630	0,394	2,500		2,953				0,079	$\begin{smallmatrix} 0 \\ -0,020 \end{smallmatrix}$			
80	3,149 6	0,709	0,433	2,874		3,366								
100	3,937 0	0,984	0,551	3,583		4,213		0,024		0,098		0,024	$\begin{smallmatrix} 0 \\ -0,008 \end{smallmatrix}$	0,002 2

1) Tolérances: conversion directe en inches des valeurs métriques des tolérances h6, h9, h11, H7, H9, N9 et C11.

A.2 Entraînement par tenons

Voir figure 2 et tableau A.2.

Tableau A.2

Dimensions en inches

Dési- gnation	d 1)	Arbre			Fraise			e		z
		a 1)	b 1)	r max.	a_1 1)	b_1 1)	r_1 max.	nom.	tol.	
5	0,196 8	0,118	0,079	0,012	0,130	0,099	0,020	0,012	+0,004 0	0,006
8	0,314 9	0,197	0,138	0,016	0,213	0,158		0,016		0,020
10	0,393 7	0,236	0,157	0,020	0,252	0,177	0,030	0,024		
13	0,511 8	0,315	0,177		0,024	0,331	0,197		0,040	0,031
16	0,629 9		0,197	0,024			0,410	0,248		
19	0,748 0	0,394	0,220		0,031	0,488			0,276	0,060
22	0,866 1		0,248	0,031			0,567	0,316		
27	1,063 0	0,276	0,039		0,646	0,355			0,080	+0,012 0
32	1,259 8	0,276		0,039			0,725	0,394		
40	1,574 8	0,315	0,039		0,807	0,441			0,039	0,01
50	1,968 5	0,354		0,039			0,807	0,441		
60	2,362 2	0,394	0,039		0,807	0,441			0,039	0,01

1) Tolérances: conversion directe en inches des valeurs métriques des tolérances h6, h11, H7, H11 et H13.

Page blanche

iTeh STANDARD PREVIEW
(standards.iteh.ai)

ISO 240:1994

<https://standards.iteh.ai/catalog/standards/sist/af011eb2-d2ff-4a6a-9f40-a76673f283b4/iso-240-1994>