
**Peintures et vernis — Détermination de la
dureté par micro-indentation —**

Partie 1:

**Dureté Knoop par mesurage de la longueur
d'indentation**

iTeh STANDARD PREVIEW

Paints and varnishes — Determination of micro-indentation hardness —

Part 1: Knoop hardness by measurement of indentation length

ISO 6441-1:1999

<https://standards.iteh.ai/catalog/standards/sist/859d5231-f466-4bfa-a9aa-233233e94b93/iso-6441-1-1999>



PDF – Exonération de responsabilité

Le présent fichier PDF peut contenir des polices de caractères intégrées. Conformément aux conditions de licence d'Adobe, ce fichier peut être imprimé ou visualisé, mais ne doit pas être modifié à moins que l'ordinateur employé à cet effet ne bénéficie d'une licence autorisant l'utilisation de ces polices et que celles-ci y soient installées. Lors du téléchargement de ce fichier, les parties concernées acceptent de fait la responsabilité de ne pas enfreindre les conditions de licence d'Adobe. Le Secrétariat central de l'ISO décline toute responsabilité en la matière.

Adobe est une marque déposée d'Adobe Systems Incorporated.

Les détails relatifs aux produits logiciels utilisés pour la création du présent fichier PDF sont disponibles dans la rubrique General Info du fichier; les paramètres de création PDF ont été optimisés pour l'impression. Toutes les mesures ont été prises pour garantir l'exploitation de ce fichier par les comités membres de l'ISO. Dans le cas peu probable où surviendrait un problème d'utilisation, veuillez en informer le Secrétariat central à l'adresse donnée ci-dessous.

iTeh STANDARD PREVIEW
(standards.iteh.ai)

[ISO 6441-1:1999](https://standards.iteh.ai/catalog/standards/sist/859d5231-f466-4bfa-a9aa-233233e94b93/iso-6441-1-1999)

<https://standards.iteh.ai/catalog/standards/sist/859d5231-f466-4bfa-a9aa-233233e94b93/iso-6441-1-1999>

© ISO 1999

Droits de reproduction réservés. Sauf prescription différente, aucune partie de cette publication ne peut être reproduite ni utilisée sous quelque forme que ce soit et par aucun procédé, électronique ou mécanique, y compris la photocopie et les microfilms, sans l'accord écrit de l'ISO à l'adresse ci-après ou du comité membre de l'ISO dans le pays du demandeur.

ISO copyright office
Case postale 56 • CH-1211 Geneva 20
Tel. + 41 22 749 01 11
Fax. + 41 22 734 10 79
E-mail copyright@iso.ch
Web www.iso.ch

Imprimé en Suisse

Sommaire

	Page
1	Domaine d'application..... 1
2	Références normatives 1
3	Principe..... 2
4	Informations supplémentaires exigées 2
5	Appareillage 2
6	Échantillonnage 4
7	Panneaux d'essai 4
8	Étalonnage de l'appareillage 5
9	Mode opératoire 5
10	Expression des résultats 6
11	Fidélité 7
12	Rapport d'essai 8
Annexe A (normative)	Informations supplémentaires exigées 9
Bibliographie 10

iTech STANDARD PREVIEW
<https://standards.iteh.ai/catalog/standards/sist/859d5231-f466-4bfa-a9aa-233233e94b93/iso-6441-1-1999>
 (standards.iteh.ai)

Avant-propos

L'ISO (Organisation internationale de normalisation) est une fédération mondiale d'organismes nationaux de normalisation (comités membres de l'ISO). L'élaboration des Normes internationales est en général confiée aux comités techniques de l'ISO. Chaque comité membre intéressé par une étude a le droit de faire partie du comité technique créé à cet effet. Les organisations internationales, gouvernementales et non gouvernementales, en liaison avec l'ISO participent également aux travaux. L'ISO collabore étroitement avec la Commission électrotechnique internationale (CEI) en ce qui concerne la normalisation électrotechnique.

Les Normes internationales sont rédigées conformément aux règles données dans les Directives ISO/CEI, Partie 3.

Les projets de Normes internationales adoptés par les comités techniques sont soumis aux comités membres pour vote. Leur publication comme Normes internationales requiert l'approbation de 75 % au moins des comités membres votants.

L'attention est appelée sur le fait que certains des éléments de la présente partie de l'ISO 6441 peuvent faire l'objet de droits de propriété intellectuelle ou de droits analogues. L'ISO ne saurait être tenue pour responsable de ne pas avoir identifié de tels droits de propriété et averti de leur existence.

La Norme internationale ISO 6441-1 a été élaborée par le comité technique ISO/TC 35, *Peintures et vernis*, sous-comité SC 9, *Méthodes générales d'essai des peintures et vernis*.

Conjointement avec les autres parties (voir ci-dessous), elle annule et remplace l'ISO 6441:1984, qui a fait l'objet d'une révision technique.

L'ISO 6441 comprend les parties suivantes, présentées sous le titre général *Peintures et vernis — Détermination de la dureté par micro-indentation*:

- *Partie 1: Dureté Knoop par mesurage de la longueur d'indentation*
- *Partie 2: Dureté Knoop par mesurage de la profondeur d'indentation sous charge*
- *Partie 3: Caractéristiques de fluage, modules de viscoélasticité et d'élasticité basés sur l'indenteur de Vickers*

L'annexe A constitue un élément normatif de la présente partie de l'ISO 6441.

Introduction

La présente partie de l'ISO 6441 fait partie d'une série de trois normes, traitant de la détermination de la dureté par micro-indentation d'un feuil séché de peinture, de vernis ou de produit assimilé.

La partie 1 spécifie une méthode dans laquelle la dureté est calculée à partir de la longueur, mesurée au moyen d'un microscope, d'une grande diagonale de l'indentation produite par un indenteur de Knoop.

Dans cette méthode, la longueur d'indentation est mesurée une fois que l'indenteur est retiré.

La partie 2 spécifie une méthode dans laquelle la dureté est calculée à partir de la profondeur, mesurée par une technique électronique, de l'indentation produite par un indenteur de Knoop.

Dans cette méthode, la profondeur d'indentation est mesurée pendant que l'indenteur est encore sous charge.

La partie 3 spécifie une méthode dans laquelle la dureté, le fluage, la viscoélasticité et le module d'élasticité sont déterminés par la mesure de la profondeur de l'indentation produite par un indenteur de Vickers en fonction du temps.

D'autres méthodes ont été normalisées pour mesurer la dureté d'un feuil de peinture:

— ISO 1518, *Essai de rayure*.

— ISO 15184, *Détermination de la dureté d'un feuil par l'essai au crayon*.

— ISO 2815, *Essai d'indentation Buchholz*.

— ISO 1522, *Essai d'amortissement au pendule*.

La méthode choisie dépend de la propriété à mesurer. Tous ces essais diffèrent les uns des autres par la technique utilisée et par leur précision. Ils couvrent également une gamme des plus simples aux relativement sophistiqués, avec les instruments sophistiqués prescrits dans les parties 1, 2 et 3 de l'ISO 6441.

iTeH STANDARD PREVIEW
(standards.iteh.ai)

[ISO 6441-1:1999](https://standards.iteh.ai/catalog/standards/sist/859d5231-f466-4bfa-a9aa-233233e94b93/iso-6441-1-1999)

<https://standards.iteh.ai/catalog/standards/sist/859d5231-f466-4bfa-a9aa-233233e94b93/iso-6441-1-1999>

iTeh STANDARD PREVIEW
(standards.iteh.ai)

ISO 6441-1:1999

<https://standards.iteh.ai/catalog/standards/sist/859d5231-f466-4bfa-a9aa-233233e94b93/iso-6441-1-1999>

Peintures et vernis — Détermination de la dureté par micro-indentation —

Partie 1: Dureté Knoop par mesurage de la longueur d'indentation

1 Domaine d'application

La présente partie de l'ISO 6441 fait partie d'une série de normes traitant de l'échantillonnage et des essais des peintures, vernis et produits assimilés.

Elle spécifie une méthode pour la détermination de la dureté d'un feuil séché de peinture, de vernis ou d'un produit assimilé en effectuant un essai d'indentation dans lequel la longueur d'indentation est mesurée dans des conditions de charge zéro au moyen d'un microscope.

Elle est applicable aux systèmes à couche unique et multicouche.

Le résultat est exprimé par la valeur de la dureté, en N/mm^2 , calculée à partir de l'indentation produite quand un indenteur pyramidal, de dimensions et de forme spécifiées, est appliqué sur le revêtement dans des conditions spécifiées.

La présente méthode est similaire à la Méthode d'essai A de l'ASTM D 1474-92 (voir référence [1] dans la Bibliographie).

2 Références normatives

Les documents normatifs suivants contiennent des dispositions qui, par suite de la référence qui y est faite, constituent des dispositions valables pour la présente partie de l'ISO 6441. Pour les références datées, les amendements ultérieurs ou les révisions de ces publications ne s'appliquent pas. Toutefois, les parties prenantes aux accords fondés sur la présente partie de l'ISO 6441 sont invitées à rechercher la possibilité d'appliquer les éditions les plus récentes des documents normatifs indiqués ci-après. Pour les références non datées, la dernière édition du document normatif en référence s'applique. Les membres de l'ISO et de la CEI possèdent le registre des Normes internationales en vigueur.

ISO 1513:1992, *Peintures et vernis — Examen et préparation des échantillons pour essais.*

ISO 1514:1993, *Peintures et vernis — Panneaux normalisés pour les essais.*

ISO 2808:1997, *Peintures et vernis — Détermination de l'épaisseur du feuil.*

ISO 3270:1984, *Peintures et vernis et leurs matières premières — Températures et humidités pour le conditionnement et l'essai.*

ISO 15528:—¹⁾, *Peintures, vernis et matières premières pour peintures et vernis — Échantillonnage.*

1) À publier. (Révision de l'ISO 842:1984 et de l'ISO 1512:1991)

3 Principe

La dureté de la surface d'un feuil de peinture séché ou d'un feuil verni séché est mesurée, dans des conditions spécifiques, avec un indenteur de forme pyramidale (indenteur de Knoop) installé sur un microduromètre.

La dureté Knoop est définie par la charge appliquée divisée par l'aire de la surface de projection de l'indentation dans le plan de la surface du feuil de peinture (voir Figure 3).

Pendant l'essai, l'indenteur de Knoop est placé sous une charge spécifiée pendant $(18 \pm 0,5)$ s. Après le retrait de l'indenteur, la longueur de l'indentation est mesurée.

À partir de cette longueur, l'aire de l'indentation dans le plan de la surface du feuil de peinture est calculée et donc la dureté Knoop.

Cette méthode est applicable sous réserve que la longueur de l'indentation ne dépasse pas 25 % environ de l'épaisseur du revêtement.

Le dépassement de cette limite implique une influence du subjectile sur la profondeur de pénétration.

De plus, la valeur de la dureté du revêtement peut être influencée (baissée) par un matériau subjectile de dureté beaucoup plus faible que le revêtement.

4 Informations supplémentaires exigées

Pour toute application particulière, la méthode d'essai spécifiée dans la présente partie de l'ISO 6441 doit être complétée par des informations supplémentaires. Les éléments d'information supplémentaires sont donnés dans l'annexe A.

iTeh STANDARD PREVIEW
(standards.iteh.ai)

ISO 6441-1:1999

<https://standards.iteh.ai/catalog/standards/sist/859d5231-f466-4bfa-a9aa-233233e94b93/iso-6441-1-1999>

5 Appareillage

5.1 Duromètre, comprenant un indenteur de Knoop (5.1.1) et un microscope (5.1.2). Cet appareil doit être capable

- d'amener l'indenteur au contact de la surface d'essai à une vitesse spécifiée conformément aux instructions du fabricant, avec un impact négligeable sous une charge proche de zéro (un éventuel impact de l'indenteur à la surface d'essai induit des erreurs sur les lectures, et la dureté calculée sera trop basse);
- d'appliquer de façon progressive une charge choisie à l'indenteur et de maintenir la charge pendant $(18 \pm 0,5)$ s;
- d'enlever la charge et de retirer l'indenteur de la surface soumise à l'essai;
- de mesurer la longueur de l'indentation au moyen d'un microscope.

NOTE Plusieurs types d'appareils (électroniques) sont disponibles dans le commerce et il est possible de les utiliser, s'il est démontré qu'ils donnent des résultats similaires.

5.1.1 Indenteur de Knoop: un diamant pyramidal avec un angle inclus longitudinal au sommet de $172^\circ 30'$ et un angle inclus transversal de 130° (voir Figure 1).

Les quatre faces doivent être inclinées de manière identique par rapport à l'axe de l'indenteur ($\pm 0,2^\circ$) et doivent se couper au sommet, tout décalage entre faces opposées ne dépassant pas $1 \mu\text{m}$ (la forme habituelle de la pointe telle qu'elle apparaît sous un grossissement élevé est montrée à la Figure 2).

NOTE 1 Le rapport de la grande diagonale à la petite diagonale de l'indentation est approximativement de 7:1; le rapport de la grande diagonale à la profondeur de pénétration est d'environ 30:1.

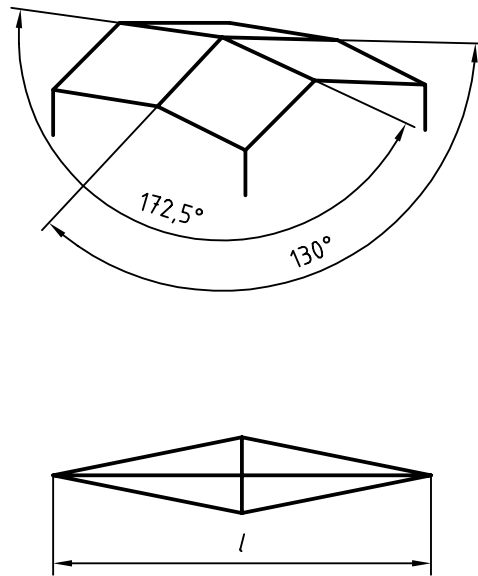
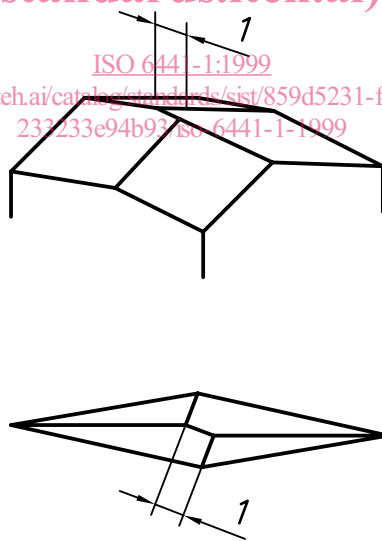


Figure 1 — Indenteur de Knoop

iTeh STANDARD PREVIEW
(standards.iteh.ai)

ISO 6441-1:1999
<https://standards.iteh.ai/catalog/standards/sist/859d5231-f466-4bfa-a9aa-233233e94b93/iso-6441-1-1999>



Légende

1 Décalage (1 μm max.)

Figure 2 — Décalage de l'indenteur