
**Stratifiés décoratifs haute pression —
Plaques à base de résines
thermodurcissables —**

**Partie 1:
Classification et spécifications**

iTeh STANDARD PREVIEW
*High-pressure decorative laminates — Sheets made from thermosetting
resins —*
(standards.iteh.ai)
Part 1: Classification and specifications

ISO 4586-1:1997

<https://standards.iteh.ai/catalog/standards/sist/ca17579c-88f3-40cd-8a22-acc1d571965a/iso-4586-1-1997>



Sommaire

Page

1	Domaine d'application	1
2	Références normatives	1
3	Définition	2
4	Système de classification	2
5	Exigences	4
6	Propriétés	5

Annexes

A	Additif aux spécifications du tableau 7, relatif aux méthodes d'essai 7, 9 et 10	11
B	Additif aux spécifications du tableau 7, relatif à la méthode d'essai 14	14

ITeH STANDARD PREVIEW
(standards.iteh.ai)

[ISO 4586-1:1997](https://standards.iteh.ai/catalog/standards/sist/ca17579c-88f3-40cd-8a22-acc1d571965a/iso-4586-1-1997)

<https://standards.iteh.ai/catalog/standards/sist/ca17579c-88f3-40cd-8a22-acc1d571965a/iso-4586-1-1997>

© ISO 1997

Droits de reproduction réservés. Sauf prescription différente, aucune partie de cette publication ne peut être reproduite ni utilisée sous quelque forme que ce soit et par aucun procédé, électronique ou mécanique, y compris la photocopie et les microfilms, sans l'accord écrit de l'éditeur.

Organisation internationale de normalisation
Case postale 56 • CH-1211 Genève 20 • Suisse
Internet central@iso.ch
X.400 c=ch; a=400net; p=iso; o=isocs; s=central

Imprimé en Suisse

Avant-propos

L'ISO (Organisation internationale de normalisation) est une fédération mondiale d'organismes nationaux de normalisation (comités membres de l'ISO). L'élaboration des Normes internationales est en général confiée aux comités techniques de l'ISO. Chaque comité membre intéressé par une étude a le droit de faire partie du comité technique créé à cet effet. Les organisations internationales, gouvernementales et non gouvernementales, en liaison avec l'ISO participent également aux travaux. L'ISO collabore étroitement avec la Commission électrotechnique internationale (CEI) en ce qui concerne la normalisation électrotechnique.

Les projets de Normes internationales adoptés par les comités techniques sont soumis aux comités membres pour vote. Leur publication comme Normes internationales requiert l'approbation de 75 % au moins des comités membres votants.

La Norme internationale ISO 4586-1 a été élaborée par le comité technique ISO/TC 61, *Plastiques*, sous-comité SC 11, *Produits*.

Cette quatrième édition annule et remplace le troisième édition (ISO 4586-1:1995). La seule modification importante est dans le tableau 7 dans lequel la caractéristique requise pour la résistance à la fissuration sous contrainte des VGS, VGP, VGF et VLS a été réduite de la classe 4 à la classe 3.

L'ISO 4586 comprend les parties suivantes, présentées sous le titre général *Stratifiés décoratifs haute pression — Plaques à base de résines thermodurcissables*:

- *Partie 1: Classification et spécifications*
- *Partie 2: Détermination des caractéristiques*

Les annexes A et B font partie intégrante de la présente partie de l'ISO 4586.

Page blanche

iTeh STANDARD PREVIEW
(standards.iteh.ai)

ISO 4586-1:1997

<https://standards.iteh.ai/catalog/standards/sist/ca17579c-88f3-40cd-8a22-acc1d571965a/iso-4586-1-1997>

Stratifiés décoratifs haute pression — Plaques à base de résines thermodurcissables —

Partie 1: Classification et spécifications

1 Domaine d'application

La présente partie de l'ISO 4586 établit un système de classification pour les plaques de stratifié décoratif haute pression selon leur performance et leurs principaux domaines d'application préconisés, y compris pour des matériaux ayant des caractéristiques particulières, par exemple aptitude au postformage ou réaction au feu définie.

La présente partie de l'ISO 4586 prescrit également les exigences des propriétés de divers types de stratifié couverts par cette classification. Pour plusieurs des propriétés, plus d'une méthode d'essai est donnée pour vérifier les exigences. Ces méthodes ont été incluses de façon à couvrir des cas où les résultats donnés par des méthodes de substitution sont approximativement équivalents, si un équipement onéreux de différents types est déjà d'un emploi satisfaisant, ou si l'expérience se limite uniquement à l'une des méthodes dans certains pays.

Les propriétés sont prescrites pour les types de matériaux qui sont le plus couramment utilisés, mais d'autres types peuvent être ajoutés si nécessaire. Les valeurs «seuil» spécifiées sont applicables aux types de matériaux le plus couramment utilisés, mais, pour chaque classe, il est possible d'obtenir des variantes bien plus performantes.

Ces matériaux sont caractérisés par leurs faces décorées, qui sont relativement dures et résistantes à l'usure, à la rayure, au choc, à l'eau bouillante, aux taches de produits domestiques et à une chaleur

modérée. Ils sont prévus pour des applications intérieures, à savoir:

- les stratifiés minces, simple face, d'une épaisseur généralement inférieure à 2 mm, destinés à être collés sur un support;
- les stratifiés épais, simple ou double face, d'une épaisseur comprise entre 2 mm et 5 mm, qui nécessitent un soutien sans forcément être collés sur un support;
- les stratifiés compacts autoportants, double face, d'une épaisseur généralement supérieure à 5 mm, choisie en fonction du domaine d'application et des dimensions des plaques.

Le dos des plaques ayant seulement une face décorative, est rendu apte au collage sur un support.

La présente partie de l'ISO 4586 est applicable seulement aux plaques de stratifié décoratif telles qu'elles sont définies dans l'article 3. L'ISO 4586-2 prescrit les méthodes d'essai correspondant à la présente partie de l'ISO 4586.

2 Références normatives

Les normes suivantes contiennent des dispositions qui, par suite de la référence qui en est faite, constituent des dispositions valables pour la présente partie de l'ISO 4586. Au moment de la publication, les éditions indiquées étaient en vigueur. Toute norme est sujette à révision et les parties prenantes des accords

fondés sur la présente partie de l'ISO 4586 sont invitées à rechercher la possibilité d'appliquer les éditions les plus récentes des normes indiquées ci-après. Les membres de la CEI et de l'ISO possèdent le registre des Normes internationales en vigueur à un moment donné.

ISO 178:1993, *Plastiques — Détermination des propriétés en flexion*.

ISO 527-2:1993, *Plastiques — Détermination des propriétés en traction — Partie 2: Conditions d'essai des plastiques pour moulage et extrusion*.

ISO 4586-2:1997, *Stratifiés décoratifs haute pression — Plaques à base de résines thermodurcissables — Partie 2: Détermination des caractéristiques*.

3 Définition

Pour les besoins de la présente partie de l'ISO 4586, la définition suivante s'applique.

3.1 plaque(s) de stratifié décoratif haute pression (HPDL, HPL): Plaque(s) comportant des couches de matériaux fibreux sous forme de feuilles (par exemple papier) imprégnées de résines thermodurcissables et liées ensemble par l'action de la chaleur et d'une pression d'au moins 5 MPa, une ou plusieurs couches sur l'une ou les deux faces de la plaque présentant des couleurs ou des dessins décoratifs.

Les plaques de stratifié décoratif haute pression (HPDL) définies dans la présente partie de l'ISO 4586 sont constituées, au centre, de couches imprégnées de résines phénoliques et/ou aminoplastes et d'une (ou des) couche(s) de surface imprégnée(s) des résines aminoplastes (principalement de résines mélamines).

L'abréviation «HPDL» pour stratifié(s) décoratif(s) haute pression, est utilisée dans l'ISO 4586. Il est à noter que l'abréviation «HPL» est fréquemment utilisée à la place de «HPDL» et le sigle «HPL» de la norme européenne EN 438 est équivalent à «HPDL» de l'ISO 4586.

4 Système de classification

Un système de classification consiste à joindre au type du stratifié, correspondant à des caractéristiques

spécifiques, trois indices numériques décrivant des niveaux de performance. Ce système a été développé pour couvrir les nombreuses variantes de stratifiés décoratifs haute pression produites maintenant.

La classification alphabétique peut être également utilisée (voir 4.5) et le tableau 1, compare les deux systèmes et montre leur correspondance pour quelques applications typiques.

Les stratifiés pour applications horizontales sont ceux qui ont un indice de résistance à l'abrasion supérieur ou égal à 3, les stratifiés pour applications verticales ont un indice de résistance à l'abrasion inférieur à 3.

4.1 Indices numériques — Niveaux de performances de HPDL

Première propriété = Résistance à l'abrasion en surface (tableau 2).

Deuxième propriété = Résistance au choc d'une bille de petit diamètre (tableau 3).

Troisième propriété = Résistance à la rayure (tableau 4).

4.2 Types — Caractéristiques spécifiques

Pour l'ensemble des cas listés au tableau 1, il existe des stratifiés décoratifs haute pression de qualité standard (type S) ayant les caractéristiques de base décrites dans l'article 1.

Pour certaines applications, d'autres types (type P et type F) sont également disponibles, avec des propriétés particulières décrites ci-après.

4.2.1 Type P — Plaque de stratifié décoratif postformable

Le type P est similaire au type S, mais il peut également être formé conformément aux recommandations du fabricant.

4.2.2 Type F — Plaque de stratifié décoratif ayant une réaction au feu amélioré

Le type F est similaire au type S, mais il satisfait également aux exigences spéciales d'essais au feu spécifiées, qui peuvent varier en fonction de l'application du matériau et du pays d'utilisation.

4.3 Caractéristiques d'application

Les matériaux sont disponibles dans les classes définies dans le tableau 1. La liste des applications types données pour chaque catégorie est uniquement un

guide et ne doit pas être considérée comme restrictive.

D'autres combinaisons de propriétés sont possibles et peuvent être classées par le système d'indices numériques.

Tableau 1 — Système de classification et applications typiques

Performance	Type	Propriétés			Classification alphabétique équivalente	Exemples d'applications typiques
		Abrasion	Choc	Rayure ¹⁾		
		Valeur d'indice				
Matériaux épais de performances élevées pour usages horizontaux et verticaux particulièrement adaptés pour résister aux chocs et à l'humidité	Compact S ou Compact F	3	— ²⁾	3	CGS (Compact standard) ou CGF (Compact à réaction au feu améliorée)	Portes; cloisons; revêtements muraux, éléments divers autoportants pour le bâtiment et les véhicules
Très grande résistance à l'abrasion Grande résistance au choc Très grande résistance à la rayure	S ou F	4	3	4	HDS (Standard pour forte sollicitation) ou HDF (Stratifié à réaction au feu améliorée pour forte sollicitation horizontale)	Comptoirs, revêtements de sol pour salles d'ordinateurs
Grande résistance à l'abrasion Grande résistance au choc Grande résistance à la rayure	S, F ou P	3	3	3	HGS (Standard pour utilisation horizontale), HGF (Stratifié à réaction au feu améliorée pour utilisation horizontale) ou HGP (Postformable pour utilisation horizontale)	Plans de travail de cuisines, tables de restaurant et d'hôtel, revêtements de portes et de murs soumis à de fortes sollicitations, parois intérieures de véhicules pour le transport en commun
Grande résistance à l'abrasion Moyenne résistance au choc Grande résistance à la rayure	S, F ou P	3	2	3	—	Applications horizontales en bureautique (tables d'ordinateur) et meubles de salles de bain
Moyenne résistance à l'abrasion Moyenne résistance au choc Moyenne résistance à la rayure	S, F ou P	2	2	2	VGS (Standard pour utilisation verticale), VGF (Stratifié à réaction au feu améliorée pour utilisation verticale) ou VGP (Postformable pour utilisation verticale)	Panneaux de façades de meubles de cuisines et salles de bain, revêtements de murs, étagères
Faible résistance à l'abrasion Moyenne résistance au choc et la rayure	S, F ou P	— ³⁾	2	2	—	Pour effets décoratifs spéciaux des surfaces verticales dans les cuisines, les salles de bain, etc.
Faible résistance à l'abrasion et la rayure Moyenne résistance au choc	S	1	2	1	VLS (Standard pour utilisation verticale à faible sollicitation)	Côtés externes des meubles

G = Application générale

1) La reproductibilité et la précision de cet essai sont à établir; une autre méthode d'essai est à l'étude.
2) La méthode d'essai (ISO 4586-2:1997, article 11) n'est pas applicable aux compacts CGS et CGF; toutefois dans les applications pratiques, leur résistance au choc est supérieure à celle des autres types de stratifiés décoratifs.
3) Aucune exigence; toutefois, des exigences peuvent être prescrites par les parties intéressées.

4.4 Propriété

Les valeurs des indices définissent trois propriétés importantes des HPDL.

4.4.1 Résistance à l'abrasion en surface (première propriété)

Tableau 2 — Échelle des indices de résistance à l'abrasion en surface

Valeur d'indice	Nombre de tours	
	PI	$\frac{PI + PF}{2}$
1	—	≥ 50
2	≥ 50	≥ 150
3	≥ 150	≥ 350
4	≥ 350	$\geq 1\ 000$

4.4.2 Résistance au choc d'une bille de petit diamètre¹⁾ (deuxième propriété)

Tableau 3 — Échelle des indices de résistance au choc

Valeur d'indice	Force du ressort N
1	≥ 12
2	≥ 15
3	≥ 20
4	≥ 25

4.4.3 Résistance à la rayure²⁾ (troisième propriété)

Tableau 4 — Échelle des indices de résistance à la rayure

Valeur d'indice	Charge N
1	$\geq 1,5$
2	$\geq 1,75$
3	$\geq 2,0$
4	$\geq 3,0$

4.5 Nomenclature

En plus de l'abréviation «HPDL» et du numéro de référence de la présente Norme internationale, les matériaux peuvent être codés, soit par le système type et indices numériques, soit par le système de classification alphabétique.

Par exemple, un stratifié décoratif haute pression postformable pour utilisation générale horizontale est désigné par HPDL-ISO 4586-P333 ou par HPDL-ISO 4586-HGP.

5 Exigences

5.1 Conformité

Le matériau de chaque type classifié dans le tableau 1 doit satisfaire aux exigences de l'ensemble des caractéristiques pour lesquelles une valeur ou un degré est spécifié(e) dans l'article 6.

Deux méthodes d'essai sont données pour le mesurage de la stabilité dimensionnelle, la résistance au cloquage, l'aptitude au formage et la résistance aux brûlures de cigarettes. Lorsqu'il existe un choix de méthodes, le matériau satisfaisant aux exigences de l'une de ces méthodes doit être considéré conforme à la spécification pour cette caractéristique; toutefois, le choix de la méthode peut faire l'objet d'un accord entre les parties intéressées. La méthode choisie doit être indiquée dans le rapport d'essai.

5.2 Notes sur les exigences de réaction au feu

Les exigences de réaction au feu sont définies par des règlements de prévention contre le feu, en vigueur dans le pays où le matériau est à utiliser.

Actuellement, il n'est pas possible, avec un seul essai, de prédire la conformité à toutes les exigences nationales différentes. En conséquence, aucun essai n'est inclus dans la présente spécification et référence à ces diverses exigences doit être faite si nécessaire.

Le choix d'une ou des méthode(s) d'essai appropriée(s) à inclure dans la présente partie de l'ISO 4586 restera en suspens jusqu'à ce que des Normes internationales prescrivant des essais au feu pour les structures et matériaux de construction soient approuvées.

1) Ne s'applique qu'aux matériaux d'une épaisseur inférieure à 2 mm.

2) Voir annexe B.

6 Propriétés

6.1 Couleur et dessin

Lors de l'examen à la lumière du jour ou éclairage normalisé D_{65} et ensuite sous un éclairage au tungstène, il ne doit pas y avoir de différence significative entre un témoin de référence couleur fourni par le fabricant et l'échantillon soumis à l'essai.

6.2 Fini de surface

6.2.1 Face décorative

Lors de l'examen sous différents angles, il ne doit pas y avoir de différence significative entre un témoin de référence de fini de surface fourni par le fabricant et l'échantillon soumis à l'essai.

NOTE 1 Pour des applications esthétiques critiques, il est recommandé d'apparier la compatibilité de couleur et d'état de surface des plaques avant la mise en œuvre ou la mise en place.

6.2.2 Collage

Le dos des plaques ayant une seule face décorée doit permettre le collage si nécessaire.

6.3 Épaisseur

Aucune exigence d'épaisseur nominale n'est spécifiée pour les types de matériaux répertoriés dans le tableau 7, toutefois, les écarts par rapport à l'épaisseur nominale fournie ne doivent dépasser, en aucun point, les limites fixées dans le tableau 5, si l'épaisseur est mesurée conformément à l'ISO 4586-2:1997, article 4.

Tableau 5 — Tolérances d'épaisseur

Valeurs en millimètres

Épaisseur nominale, d	Tolérances
$0,5 < d \leq 1,0$	$\pm 0,10$
$1,0 < d \leq 2,0$	$\pm 0,15$
$2,0 < d \leq 2,5$	$\pm 0,18$
$2,5 < d \leq 3,0$	$\pm 0,20$
$3,0 < d \leq 4,0$	$\pm 0,25$
$4,0 < d \leq 5,0$	$\pm 0,30$
$5,0 < d$	Selon accord

6.4 Aspect

Les exigences d'inspection suivantes doivent être considérées comme un guide général pour indiquer la qualité minimale acceptable des stratifiés fournis en plaques plein format. Pour les découpes et certaines

applications spéciales, des caractéristiques de qualité particulières peuvent faire l'objet d'un accord entre le vendeur et l'acheteur; dans ce cas, le présent paragraphe peut être utilisé comme base de discussion. Il faut noter que seul un petit pourcentage de plaques dans un lot (du niveau accepté par le client) doit être d'une qualité minimale acceptable.

6.4.1 Défauts de surface

Lors d'une inspection effectuée conformément à l'ISO 4586-2:1997, article 5, à une distance de 1,5 m, les défauts de surface suivants sont admis.

6.4.1.1 Tâches, salissures et défauts similaires

La dimension admissible de tels défauts est basée sur une surface de contamination maximale égale à $1,0 \text{ mm}^2$ par mètre carré de stratifié et est proportionnelle à la surface de la plaque inspectée.

La surface totale de contamination admissible peut être concentrée sur un point ou dispersée en un nombre illimité de défauts plus petits.

6.4.1.2 Fibres, cheveux, rayures

La dimension admissible des défauts est basée sur une longueur de contamination maximale de 10 mm par mètre carré de stratifié et est proportionnelle à la surface de la plaque inspectée.

La longueur totale de contamination admissible peut être concentrée sur une ligne ou dispersée en un nombre illimité de défauts plus petits.

6.4.1.3 Possibilité de cumul

Lorsque les types de défauts décrits en 6.4.1.1 et 6.4.1.2 apparaissent simultanément sur une même plaque, le niveau maximal de chacun des deux types de défauts ne doit pas dépasser la moitié du niveau prescrit en 6.4.1.1 et 6.4.1.2.

6.4.2 Défauts de bord

Des défauts visuels (par exemple traces d'humidité, manque de brillance, etc.) peuvent être présents sur les quatre côtes du stratifié, à condition que la longueur et la largeur restantes sans défaut, ne soient pas inférieures de plus de 20 mm aux longueur et largeur nominales.

6.4.3 Coins cassés

Un coin cassé d'au plus 3 cm ou deux coins cassés d'au plus 1,5 cm sont admis.

Ces valeurs de distances se mesurent entre le coin d'origine et la ligne de fracture (voir figure 1).

6.4.4 Défauts de ponçage

Une légère ondulation due au ponçage est admise.

6.4.5 Planéité

La planéité des stratifiés dépend des conditions atmosphériques dans la zone de stockage. Lorsque les stratifiés sont entreposés dans les conditions recommandées par le fabricant, la flèche, mesurée à l'aide d'une règle de 1 m de longueur en divers points, ne doit pas dépasser les limites fixées dans le tableau 6, le stratifié reposant sur une surface plane avec sa face concave dirigée vers le haut.

Tableau 6 — Tolérances de planéité

Valeurs en millimètres

Composition	Épaisseur, d	Flèche maximale
Stratifié simple face	$d < 2,0$	120
	$2,0 \leq d < 5,0$	50
Stratifié double face	$2,0 \leq d < 5,0$	10
	$5,0 \leq d$	5

6.4.8 Équerrage et parallélisme

La rectangularité des plaques doit être telle que $b \leq 1,5$ mm par mètre (valeur b de la figure 3). Le bord à contrôler doit avoir une longueur au moins égale à 1 m.

6.5 Autres caractéristiques

Chaque catégorie de matériau, essayée conformément aux méthodes d'essai appropriées, doit satisfaire aux exigences mentionnées dans les tableaux 1 et 7.

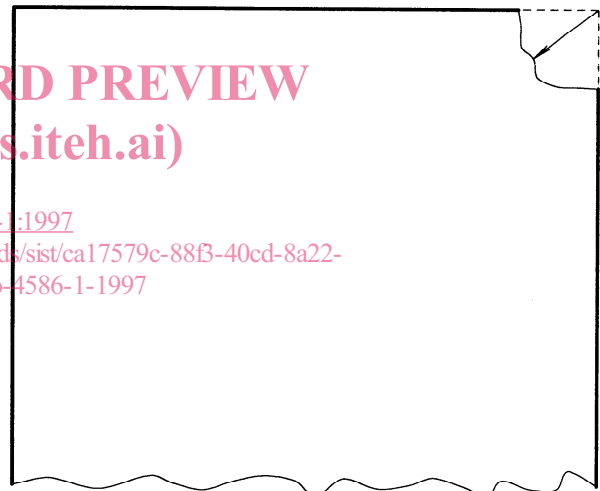


Figure 1 — Coin cassé

6.4.6 Longueur et largeur des dimensions commerciales du stratifié

Le stratifié doit avoir les dimensions nominales avec une tolérance de $^{+10}_0$ mm.

6.4.7 Rectitude des bords

La linéarité des bords doit être telle que $a \leq 1,5$ mm par mètre (valeur a de la figure 2). Le bord à contrôler doit avoir une longueur au moins égale à 1 m.

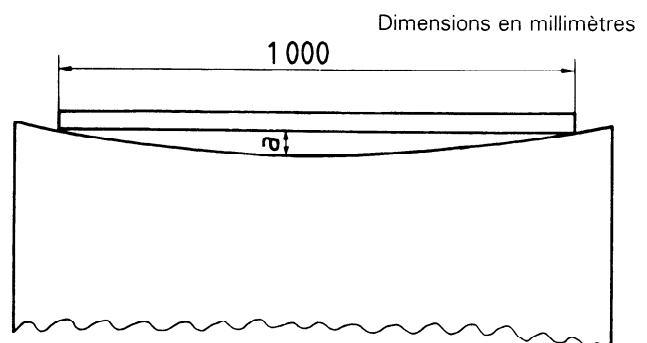


Figure 2 — Mesurage de la rectitude

Dimensions en millimètres

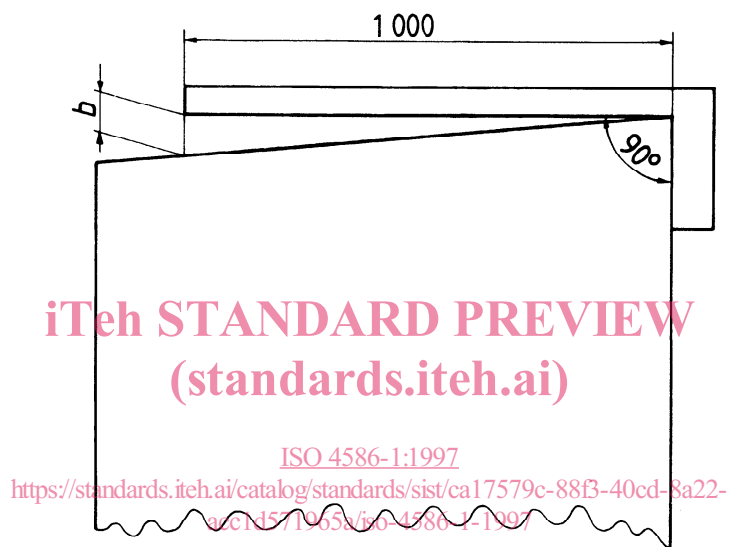


Figure 3 — Mesurage de l'équerrage et du parallélisme