



**SLOVENSKI STANDARD**  
**SIST EN 14423:2005/AC:2006**  
**01-julij-2006**

---

**Cevne armature z objemkami za cevi za paro do 18 bar**

Clamp type coupling assemblies for use with steam hoses rated for pressures up to 18 bar

Schlaucharmaturen mit Klemmfassung für Dampf bis 18 bar

Raccords avec colliers de serrage pour tuyaux à vapeur utilisant une pression jusqu'à 18 bar

ITEH STANDARD PREVIEW  
(standards.iteh.ai)

**Ta slovenski standard je istoveten z: EN 14423:2004/AC:2006**

<https://standards.iteh.ai/catalog/standards/sist/f0d79814-6364-441b-a1fa-1cc968d983a/sist-en-14423-2005-ac-2006>

**ICS:**

23.040.70

**SIST EN 14423:2005/AC:2006**

**en**

**iTeh STANDARD PREVIEW**  
**(standards.iteh.ai)**

SIST EN 14423:2005/AC:2006

<https://standards.iteh.ai/catalog/standards/sist/f0d79814-6364-441b-a1fa-1c6e968f983a/sist-en-14423-2005-ac-2006>

EUROPEAN STANDARD

EN 14423:2004/AC

NORME EUROPÉENNE

May 2006

EUROPÄISCHE NORM

Mai 2006

Mai 2006

ICS 23.040.70

English version  
Version Française  
Deutsche Fassung

Clamp type coupling assemblies for use with steam hoses rated for pressures up to 18 bar

Raccords avec colliers de serrage pour tuyaux à vapeur utilisant une pression jusqu'à 18 bar

Schlaucharmaturen mit Klemmfassung für Dampf bis 18 bar

This corrigendum becomes effective on 3 May 2006 for incorporation in the official English version of the EN.

Ce corrigendum prendra effet le 3 mai 2006 pour incorporation dans la version anglaise officielle de la EN.

(standards.iteh.ai)

Die Berichtigung tritt am 3.Mai 2006 zur Einarbeitung in die offizielle Englische Fassung der EN in Kraft.

[SIST EN 14423:2005/AC:2006](https://standards.iteh.ai/catalog/standards/sist/f0d79814-6364-441b-a1fa-1c6e968f983a/sist-en-14423-2005-ac-2006)

<https://standards.iteh.ai/catalog/standards/sist/f0d79814-6364-441b-a1fa-1c6e968f983a/sist-en-14423-2005-ac-2006>



EUROPEAN COMMITTEE FOR STANDARDIZATION  
COMITÉ EUROPÉEN DE NORMALISATION  
EUROPÄISCHES KOMITEE FÜR NORMUNG

Management Centre: rue de Stassart, 36 B-1050 Brussels

© 2006 CEN All rights of exploitation in any form and by any means reserved worldwide for CEN national Members.  
Tous droits d'exploitation sous quelque forme et de quelque manière que ce soit réservés dans le monde entier aux membres nationaux du CEN.  
Alle Rechte der Verwertung, gleich in welcher Form und in welchem Verfahren, sind weltweit den nationalen Mitgliedern von CEN vorbehalten.

Ref. No.: EN 14423:2004/AC:2006 E

## English Version

Missing Figure 1, insert the following:

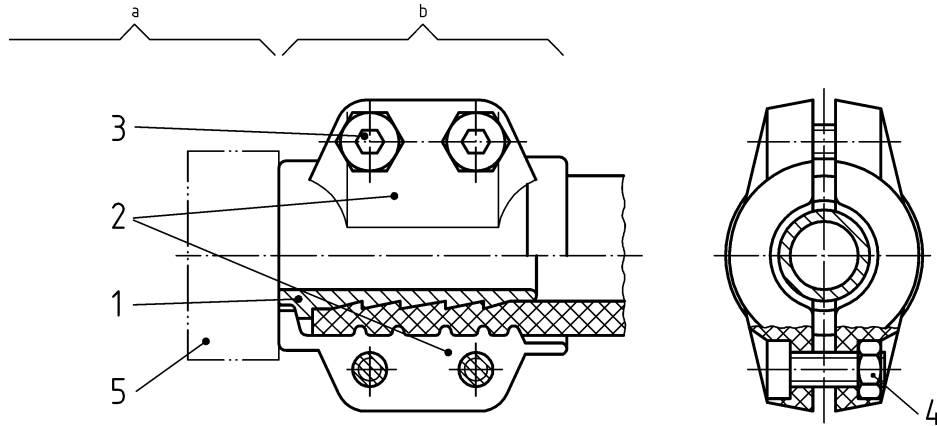


Figure 1 – Coupling assembly

**iTeh STANDARD PREVIEW**  
**(standards.iteh.ai)**

SIST EN 14423:2005/AC:2006

<https://standards.iteh.ai/catalog/standards/sist/f0d79814-6364-441b-a1fa-1c6e968f983a/sist-en-14423-2005-ac-2006>