

---

---

**Produits abrasifs agglomérés —  
Dimensions —**

**Partie 11:  
Pierres à main**

*Bonded abrasive products — Dimensions —  
Part 11: Hand finishing sticks*  
**(standards.iteh.ai)**

ISO 603-11:1999

<https://standards.iteh.ai/catalog/standards/sist/ba40adcd-80de-4fc4-bd65-d94b577cf9b/iso-603-11-1999>



## Avant-propos

L'ISO (Organisation internationale de normalisation) est une fédération mondiale d'organismes nationaux de normalisation (comités membres de l'ISO). L'élaboration des Normes internationales est en général confiée aux comités techniques de l'ISO. Chaque comité membre intéressé par une étude a le droit de faire partie du comité technique créé à cet effet. Les organisations internationales, gouvernementales et non gouvernementales, en liaison avec l'ISO, participent également aux travaux. L'ISO collabore étroitement avec la Commission électrotechnique internationale (CEI) en ce qui concerne la normalisation électrotechnique.

Les Normes internationales sont rédigées conformément aux règles données dans les Directives ISO/CEI, Partie 3.

Les projets de Normes internationales adoptés par les comités techniques sont soumis aux comités membres pour vote. Leur publication comme Normes internationales requiert l'approbation de 75 % au moins des comités membres votants.

La Norme internationale ISO 603-11 a été élaborée par le comité technique ISO/TC 29, *Petit outillage*, sous-comité SC 5, *Meules et abrasifs*.

Cette première édition de l'ISO 603-11 ainsi que l'ISO 603-1:1999 à l'ISO 603-10:1999 et l'ISO 603-12:1999 à l'ISO 603-16:1999 annulent et remplacent l'ISO/R 603:1967, l'ISO 603-2:1981, l'ISO 1117:1975, l'ISO 2220:1972, l'ISO 2933:1974, l'ISO 3920:1976 et l'ISO 3921:1976, dont elles constituent une révision technique.

L'ISO 603 comprend les parties suivantes, présentées sous le titre général *Produits abrasifs agglomérés — Dimensions*:

- *Partie 1: Meules pour rectification cylindrique extérieure entre centres*
- *Partie 2: Meules pour rectification cylindrique extérieure sans centres*
- *Partie 3: Meules pour rectification cylindrique intérieure*
- *Partie 4: Meules pour rectification plane/meulage tangentiel*
- *Partie 5: Meules pour rectification plane/meulage latéral*
- *Partie 6: Meules pour affûtage d'outils*
- *Partie 7: Meules pour meulage à guidage manuel*
- *Partie 8: Meules pour ébarbage et ébavurage*
- *Partie 9: Meules pour meulage haute pression*
- *Partie 10: Bâtons rodoirs et de superfinition*
- *Partie 11: Pierres à main*
- *Partie 12: Meules pour ébarbage et ébavurage sur meuleuses portatives droites*

© ISO 1999

Droits de reproduction réservés. Sauf prescription différente, aucune partie de cette publication ne peut être reproduite ni utilisée sous quelque forme que ce soit et par aucun procédé, électronique ou mécanique, y compris la photocopie et les microfilms, sans l'accord écrit de l'éditeur.

Organisation internationale de normalisation  
Case postale 56 • CH-1211 Genève 20 • Suisse  
Internet iso@iso.ch

Imprimé en Suisse

- *Partie 13: Meules pour ébarbage et ébavurage sur meuleuses portatives à axe vertical*
- *Partie 14: Meules pour ébarbage et ébavurage sur meuleuses portatives à renvoi d'angle*
- *Partie 15: Meules pour tronçonnage sur machines fixes ou mobiles*
- *Partie 16: Meules pour tronçonnage sur machines portatives*

**iTeh STANDARD PREVIEW**  
**(standards.iteh.ai)**

ISO 603-11:1999

<https://standards.iteh.ai/catalog/standards/sist/ba40adcd-80de-4fc4-bd65-d94f3577cf9b/iso-603-11-1999>

**iTeh STANDARD PREVIEW**  
**(standards.iteh.ai)**

ISO 603-11:1999

<https://standards.iteh.ai/catalog/standards/sist/ba40adcd-80de-4fc4-bd65-d94f3577cf9b/iso-603-11-1999>

# Produit abrasifs agglomérés — Dimensions —

## Partie 11: Pierres à main

### 1 Domaine d'application

La présente partie de l'ISO 603 spécifie les dimensions nominales, en millimètres, des abrasifs agglomérés de

— Type 90: Pierres à main

Ces produits abrasifs agglomérés sont utilisés pour générer et affûter des surfaces quelconques sur les outils et autres pièces. La pièce travaillée est tenue à la main et la pierre est guidée à la main.

[ISO 603-11:1999](#)

<https://standards.iteh.ai/catalog/standards/sist/ba40adcd-80de-4fc4-bd65-d94b577cf9b/iso-603-11-1999>

### 2 Référence normative

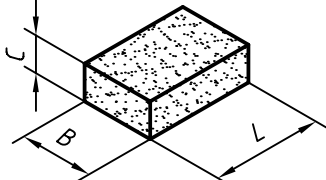
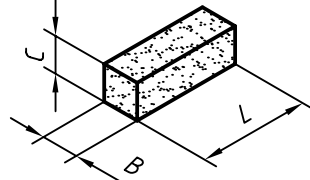
Le document normatif suivant contient des dispositions qui, par suite de la référence qui y est faite, constituent des dispositions valables pour la présente partie de l'ISO 603. Pour les références datées, les amendements ultérieurs ou les révisions de ces publications ne s'appliquent pas. Toutefois, les parties prenantes aux accords fondés sur la présente partie de l'ISO 603 sont invitées à rechercher la possibilité d'appliquer l'édition la plus récente du document normatif indiqué ci-après. Pour les références non datées, la dernière édition du document normatif en référence s'applique. Les membres de l'ISO et de la CEI possèdent le registre des Normes internationales en vigueur.

ISO 525:1999, *Produits abrasifs agglomérés — Exigences générales.*

3 Dimensions

Voir Tableau 1.

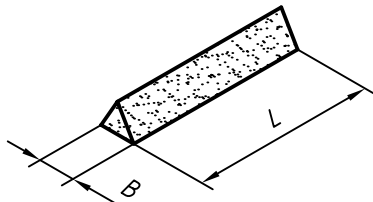
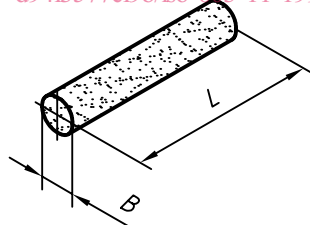
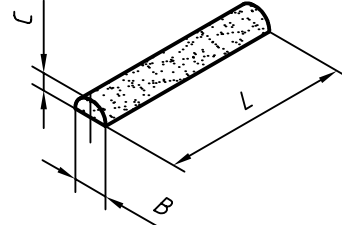
Tableau 1 — Dimensions des pierres à main de types 9010, 9011, 9020, 9030 et 9040

Type 9010			Type 9011	
				
B	C	L	B = C	L
6	3	100	6	100
10	5		10	—
13	6		—	—
25	13	150	—	150
16	8		13	
15	10		16	
20	10		20	150
50	25		200	200
20	15	—	20	—
30	20	—	—	—
50	25	—	—	—

STANDARD PREVIEW  
(standards.iteh.ai)

ISO 603-11:1999

<https://standards.iteh.ai/catalog/standards/sist/ba40adcd-87de-4fc4-bd05-d94b577c9b/iso-603-11-1999>

Type 9020		Type 9030		Type 9040	
					
B	L	B	L	B = 2C	L
6	100	6	100	6	100
8		8		8	
10		10		10	
13	150	10	150	10	150
10		13		13	
13		16		16	
16		20		20	
20	200	25	200	25	200
25	250	—	—	—	—
30		—		—	

## 4 Désignation

La désignation complète d'un produit abrasif aggloméré conforme à la présente partie de l'ISO 603 doit comporter, dans l'ordre, les indications suivantes:

- a) la désignation de l'abrasif aggloméré, par exemple «Pierre à main»;
- b) la référence à la présente partie de l'ISO 603;
- c) le type (forme);
- d) les dimensions;
- e) les spécifications de ses constituants.

} Conformément à l'ISO 525 et à la présente partie de l'ISO 603

### EXEMPLE

Une pierre à main pour générer des surfaces quelconques sur des outils, de type 9020,  $B = 13$  mm,  $L = 100$  mm, nature de l'abrasif C, grosseur de grain 150 et de nature d'agglomérant V est désignée comme suit:

**Pierre à main ISO 603-11 - 9020 - 13 × 100 - C 150V**

## 5 Spécifications

Les spécifications sont laissées à la discrétion du fabricant, voir l'ISO 525.

### 5.1 Marquage

Marquage des produits abrasifs agglomérés conformément à l'ISO 525.

<https://standards.iteh.ai/catalog/standards/sist/ba40adcd-80de-4fc4-bd65-d94b577c9b/iso-603-11-1999>

## Bibliographie

- [1] ISO 8486-1, *Abrasifs agglomérés — Détermination et désignation de la distribution granulométrique — Partie 1: Macrograins F4 à F220.*
- [2] ISO 8486-2, *Abrasifs agglomérés — Détermination et désignation de la distribution granulométrique — Partie 2: Micrograins F230 à F1200.*

**iTeh STANDARD PREVIEW**  
**(standards.iteh.ai)**

[ISO 603-11:1999](https://standards.iteh.ai/catalog/standards/sist/ba40adcd-80de-4fc4-bd65-d94f3577cf9b/iso-603-11-1999)

<https://standards.iteh.ai/catalog/standards/sist/ba40adcd-80de-4fc4-bd65-d94f3577cf9b/iso-603-11-1999>



**iTeh STANDARD PREVIEW**  
**(standards.iteh.ai)**

ISO 603-11:1999

<https://standards.iteh.ai/catalog/standards/sist/ba40adcd-80de-4fc4-bd65-d94f3577cf9b/iso-603-11-1999>