

NORME
INTERNATIONALE

ISO
128-21

Première édition
1997-03-01

**Dessins techniques — Principes généraux
de représentation —**

Partie 21:
Préparation des traits par systèmes de CAO
(standards.iteh.ai)

<https://standards.iteh.ai/catalog/standards/sist/150490e4-76bb-4086-bc55-fc60e0e342d7/iso-128-21-1997>

ISO 128-21:1997
Technical drawings — General principles of presentation —
Part 21: Preparation of lines by CAD systems



Numéro de référence
ISO 128-21:1997(F)

Avant-propos

L'ISO (Organisation internationale de normalisation) est une fédération mondiale d'organismes nationaux de normalisation (comités membres de l'ISO). L'élaboration des Normes internationales est en général confiée aux comités techniques de l'ISO. Chaque comité membre intéressé par une étude a le droit de faire partie du comité technique créé à cet effet. Les organisations internationales, gouvernementales et non gouvernementales, en liaison avec l'ISO participent également aux travaux. L'ISO collabore étroitement avec la Commission électrotechnique internationale (CEI) en ce qui concerne la normalisation électrotechnique.

Les projets de Normes internationales adoptés par les comités techniques sont soumis aux comités membres pour vote. Leur publication comme Normes internationales requiert l'approbation de 75 % au moins des comités membres votants.

La Norme internationale ISO 128-21 a été élaborée par le comité technique ISO/TC 10, *Dessins techniques, définition de produits et documentation y relative*, sous-comité SC 1, *Conventions générales*.

L'ISO 128 comprend les parties suivantes, présentées sous le titre général *Dessins techniques — Principes généraux de représentation*.

- *Partie 20: Conventions de base pour les traits*
- *Partie 21: Préparation des traits par systèmes de CAO*
- *Partie 23: Traits pour les dessins de construction et de génie civil*

Des parties additionnelles de l'ISO 128 sont prévues pour couvrir les autres principes généraux de représentation qui comprennent ceux relatifs à la représentation des traits pour les dessins des différents domaines techniques.

L'annexe A de la présente partie de l'ISO 128 est donnée uniquement à titre d'information.

© ISO 1997

Droits de reproduction réservés. Sauf prescription différente, aucune partie de cette publication ne peut être reproduite ni utilisée sous quelque forme que ce soit et par aucun procédé, électronique ou mécanique, y compris la photocopie et les microfilms, sans l'accord écrit de l'éditeur.

Organisation internationale de normalisation
Case postale 56 • CH-1211 Genève 20 • Suisse
Internet central@iso.ch
X.400 c=ch; a=400net; p=iso; o=isocs; s=central

Imprimé en Suisse

Introduction

Aujourd'hui l'apparence des traits interrompus sur les dessins techniques préparés par les systèmes de conception assistée par ordinateur (CAO) varie considérablement entre les différents systèmes. Pour cette raison, les règles normalisées établies dans la présente partie de l'ISO 128, en complément de celles établies dans l'ISO 128-20, sont destinées à aider pour l'entrée logique des éléments de traits calculés par ordinateur et dessinés par traceurs.

iTeh STANDARD PREVIEW (standards.iteh.ai)

[ISO 128-21:1997](https://standards.iteh.ai/catalog/standards/sist/150490c4-76bb-4086-bc55-fc60e0e342d7/iso-128-21-1997)

<https://standards.iteh.ai/catalog/standards/sist/150490c4-76bb-4086-bc55-fc60e0e342d7/iso-128-21-1997>

Page blanche

iTeh STANDARD PREVIEW
(standards.iteh.ai)

ISO 128-21:1997

<https://standards.iteh.ai/catalog/standards/sist/150490c4-76bb-4086-bc55-fc60e0e342d7/iso-128-21-1997>

Dessins techniques — Principes généraux de représentation —

Partie 21:

Préparation des traits par systèmes de CAO

1 Domaine d'application

ITeH STANDARD PREVIEW
(standards.iteh.ai)

La présente partie de l'ISO 128 spécifie les procédures pour le calcul des plus importants types de base des traits interrompus conformément à l'ISO 128-20 et leurs éléments de traits.

<https://standards.iteh.ai/catalog/standards/sist/150490c4-76bb-4086-bc55-fc60e0e342d7/iso-128-21-1997>

2 Références normatives

Les normes suivantes contiennent des dispositions qui, par suite de la référence qui en est faite, constituent des dispositions valables pour la présente partie de l'ISO 128. Au moment de la publication, les éditions indiquées étaient en vigueur. Toute norme est sujette à révision et les parties prenantes des accords fondés sur la présente partie de l'ISO 128 sont invitées à rechercher la possibilité d'appliquer les éditions les plus récentes des normes indiquées ci-après. Les membres de la CEI et de l'ISO possèdent le registre des Normes internationales en vigueur à un moment donné.

ISO 128-20:1996, *Dessins techniques — Principes généraux de représentation — Partie 20: Conventions de base pour les traits*.

ISO 5455:1979, *Dessins techniques — Échelles*.

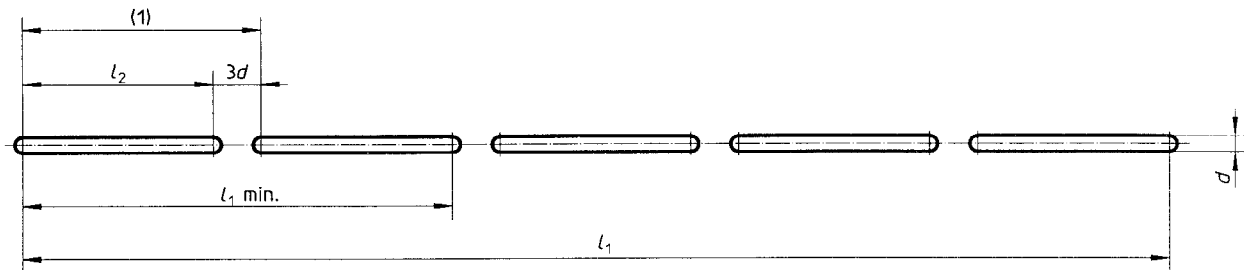
3 Définitions

Pour les besoins de la présente partie de l'ISO 128, les définitions données dans l'ISO 128-20 s'appliquent.

4 Calcul des éléments de trait

4.1 Type de trait n° 02 (trait interrompu)

Voir figure 1 pour la configuration de ce type de trait.



(1): Segment de trait

Figure 1

EXEMPLE

Voir figure 2.

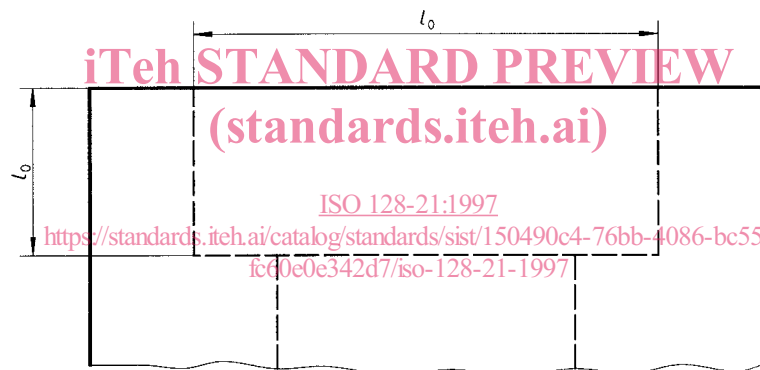


Figure 2

Formules:

- a) Longueur du trait: $l_1 = l_0$
- b) Nombre de segments de trait le long du trait: $n = \frac{l_1 - 12d}{15d}$ (arrondi)
- c) Longueur des tirets: $l_2 = \frac{l_1 - 3dn}{n + 1}$
- d) Longueur minimale de ce trait: $l_{1\text{min}} = l_{0\text{min}} = 27d$
(2 tirets $12d$, 1 intervalle $3d$)

Si l'on doit dessiner des traits interrompus d'une longueur inférieure à $l_1 = 27d$, une échelle plus grande doit être utilisée (c'est-à-dire des éléments à plus grande échelle). Cette échelle doit être choisie dans la gamme d'échelles proposée par l'ISO 5455.

Il est permis de dessiner ce trait avec des tirets de longueur constante ($12d$). Dans ce cas, l'extrémité du trait peut être un tiret plus court ou plus long.

EXEMPLE

$l_1 = 125$ $d = 0,35$

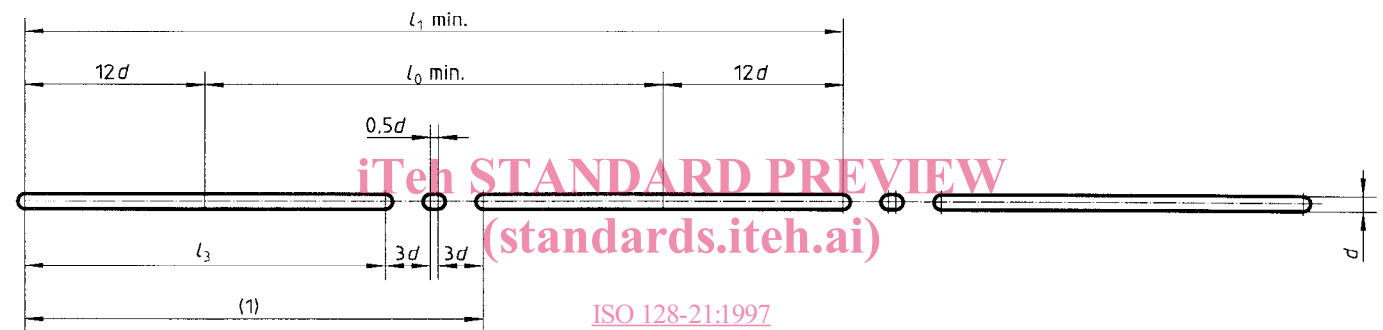
$n = \frac{125 - 4,2}{5,25} = 23,01 \hat{=} 23$

$l_2 = \frac{125 - 24,15}{24} = 4,202$

Interprétation du résultat: Un trait interrompu d'une longueur de 125 mm et d'une largeur de trait de 0,35 mm comporte 23 segments d'une longueur de 5,252 mm (4,202 mm + 1,050 mm) et un tiret d'une longueur de 4,202 mm

4.2 Type de trait n° 04 (trait mixte à un point et un tiret long)

Voir figure 3 pour la configuration de ce type de trait.



(1): Segment de trait

ISO 128-21:1997
<https://standards.iteh.ai/catalog/standards/sist/150490c4-76bb-4086-bc55-fc60e0e342d7/iso-128-21-1997>

Figure 3

EXEMPLE

Voir figure 4.

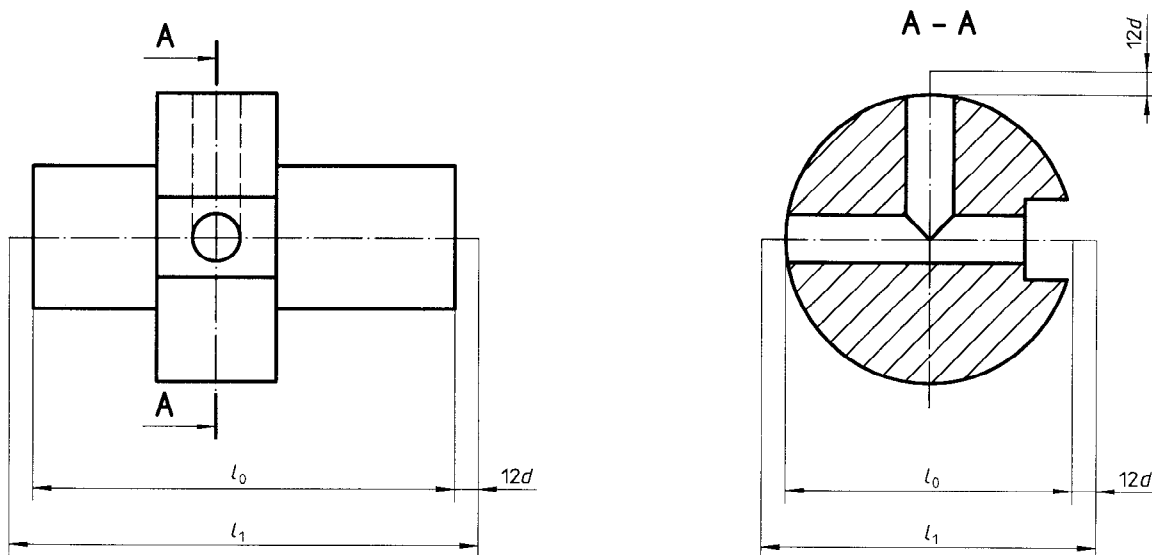


Figure 4

Formules:

- a) Longueur du trait: $l_1 = l_0 + 24d$
(trait étiré au-delà des limites visibles, des deux côtés)
- b) Nombre de segments de trait le long du trait: $n = \frac{l_1 - 24d}{30,5d}$ (arrondi)
- c) Longueur des tirets longs: $l_3 = \frac{l_1 - 6,5dn}{n + 1}$
- d) Longueur minimale de ce trait: $l_{1\min} = 54,5d$

Les traits dont la longueur est inférieure à $l_1 = 54,5d$ doivent être dessinés comme des traits continus fins. Pour réaliser les exigences de l'ISO 128-20:1996, article 5, il est permis de réduire ou d'augmenter la longueur des tirets longs de ce trait.

EXEMPLE

$$l_0 = 125 \quad d = 0,25$$

$$l_1 = 125 + 6 = 131$$

$$n = \frac{131 - 6}{7,625} = 16,393 \hat{=} 16$$

$$l_3 = \frac{131 - 26,00}{17} = 6,176$$

iTeh STANDARD PREVIEW
(standards.iteh.ai)

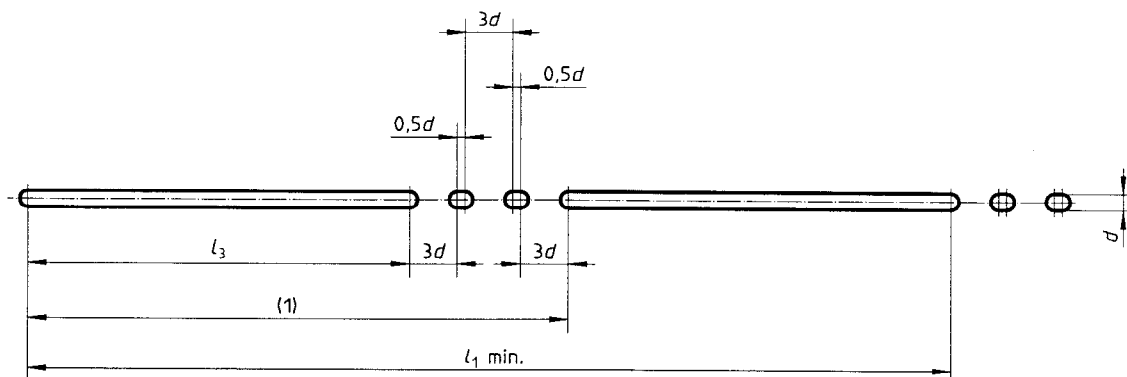
ISO 128-21:1997

<https://standards.iteh.ai/catalog/standards/sist/150490c4-76bb-4086-bc55-fc60e0e342d7/iso-128-21-1997>

Interprétation du résultat: Un trait mixte à un point et deux tirets longs d'une longueur de 131 mm et d'une largeur de 0,25 mm, comporte 16 segments de trait complets d'une longueur de 7,801 mm (6,176 mm + 0,750 mm + 0,125 mm + 0,750 mm) et un tiret long d'une longueur de 6,176 mm.

4.3 Type de trait n° 05 (trait mixte à deux points et un tiret long)

Voir figure 5 pour la configuration de ce type de trait.



(1): Segment de trait

Figure 5

EXEMPLE

Voir figure 6.

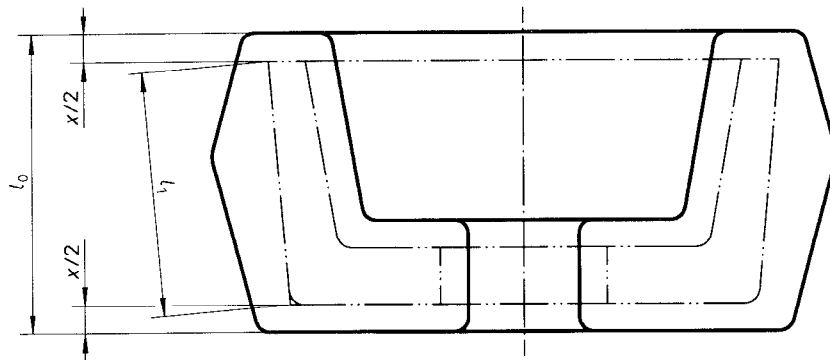


Figure 6

Formules:

a) Longueur du trait:

$$l_1 = l_0 - x$$

b) Nombre de segments de trait le long du trait:

$$n = \frac{l_1 - 24d}{34d} \quad (\text{arrondi})$$

c) Longueur des tirets longs:

$$l_3 = \frac{l_1 - 10dn}{n + 1}$$

d) Longueur minimale de ce trait:

$$l_{1\text{min}} = 58d$$

Les traits dont la longueur est inférieure à $l_1 = 58d$ doivent être dessinés à une grande échelle, conformément à l'ISO 5455.

[https://standards.iteh.ai/catalog/standards/sist/150490c4-76bb-4086-bc55-](https://standards.iteh.ai/catalog/standards/sist/150490c4-76bb-4086-bc55-660e342d7/iso:128-21:1997)

Il est permis de tracer les tirets longs en faisant varier la direction, voir figure 7.

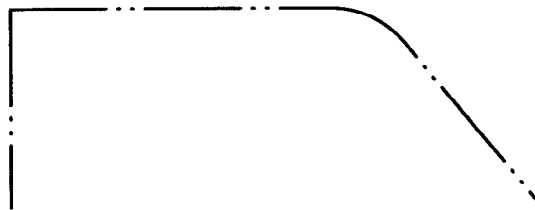


Figure 7

Pour réaliser les exigences de l'ISO 128-20:1996, article 5, la longueur des tirets longs de ce trait peut aussi être augmentée ou réduite.

EXEMPLE

$$l_0 = 128$$

$$d = 0,35$$

$$\frac{x}{2} = 1,5$$

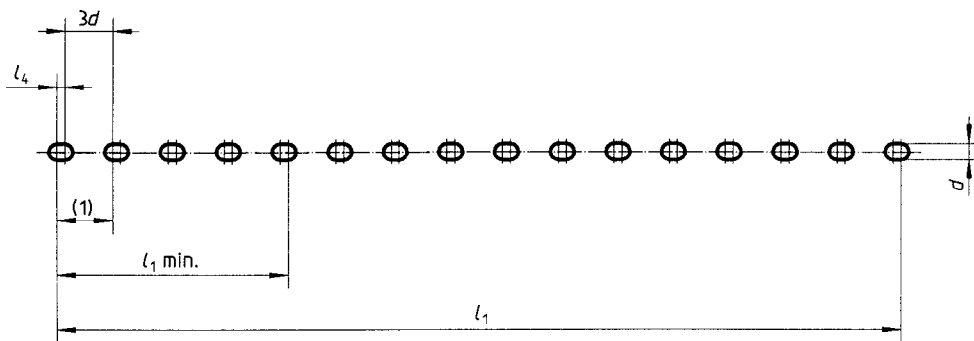
$$l_1 = 128 - 3 = 125$$

$$n = \frac{125 - 8,4}{11,9} = 9,798 \hat{=} 10$$

$$l_3 = \frac{125 - 35,00}{11} = 8,182$$

4.4 Type de trait n° 07 (trait pointillé)

Voir figure 8 pour la configuration de ce type de trait.



(1): Segment de trait

Figure 8

EXEMPLE

Voir figure 9.



Figure 9

Formules:

- a) Longueur du trait: $l_1 = l_0$
- b) Nombre de segments de trait le long du trait: $n = \frac{l_1 - 0,5d}{3,5d}$ (arrondi)
- c) Longueur des points: $l_4 = \frac{l_1 - 3dn}{n + 1}$
- d) Longueur minimale de ce trait: $l_{1\min} = 7,5d$

EXEMPLE

$$l_1 = 125 \quad d = 0,5$$

$$n = \frac{125 - 0,25}{1,75} = 71,286 \hat{=} 71$$

$$l_4 = \frac{125 - 106,5}{72} = 0,257$$

4.5 Type de trait n° 08 (trait à un tiret long et un tiret court)

Pour ce type de trait, les conditions sont les mêmes que pour le trait de type n° 04. Les formules sont seulement légèrement modifiées, comme suit:

- a) Longueur du trait: $l_1 = l_0$
- b) Nombre de segments de trait le long du trait: $n = \frac{l_1 - 24d}{32d}$ (arrondi)
- c) Longueur des tirets longs: $l_3 = \frac{l_1 - 12dn}{n + 1}$
- Longueur des tirets courts: $6d$ (voir tableau 3 de l'ISO 128-20:1996)
- d) Longueur minimale de ce trait: $l_{1\min} = 60d$

EXEMPLE

$$l_1 = 125 \quad d = 0,5$$

$$n = \frac{125 - 12}{16} \hat{=} 7,063 = 7$$

$$l_3 = \frac{125 - 42}{8} = 10,375$$

iTeh STANDARD PREVIEW
(standards.iteh.ai)

ISO 128-21:1997

4.6 Type de trait n° 09 (trait à un tiret long et deux tirets courts)

Pour ce type de trait, les conditions sont les mêmes que pour le trait de type n° 05. Les formules b), c) et d) sont seulement légèrement modifiées, comme suit:

- a) Longueur du trait: $l_1 = l_0$
- b) Nombre de segments de trait le long du trait: $n = \frac{l_1 - 24d}{45d}$ (arrondi)
- c) Longueur des tirets longs: $l_3 = \frac{l_1 - 21dn}{n + 1}$
- Longueur des tirets courts: $6d$ (voir tableau 3 de l'ISO 128-20:1996)
- d) Longueur minimale de ce trait: $l_{1\min} = 69d$

EXEMPLE

$$l_1 = 125 \quad d = 0,25$$

$$n = \frac{125 - 6}{11,25} = 10,578 \hat{=} 11$$

$$l_3 = \frac{125 - 57,75}{12} = 5,604$$