

# NORME INTERNATIONALE

# ISO 5912

Deuxième édition  
1993-12-15

**AMENDEMENT 1**  
1998-06-15

---

---

## Tentes de camping

### AMENDEMENT 1

*Camping tents*

*AMENDMENT 1*

**iTeh STANDARD PREVIEW**  
**(standards.iteh.ai)**

ISO 5912:1993/Amd 1:1998

<https://standards.iteh.ai/catalog/standards/sist/9ec82a63-ee4b-4851-8c96-3fe5af943c29/iso-5912-1993-amd-1-1998>



Numéro de référence  
ISO 5912:1993/Amd.1:1998(F)

## Avant-propos

L'ISO (Organisation internationale de normalisation) est une fédération mondiale d'organismes nationaux de normalisation (comités membres de l'ISO). L'élaboration des Normes internationales est en général confiée aux comités techniques de l'ISO. Chaque comité membre intéressé par une étude a le droit de faire partie du comité technique créé à cet effet. Les organisations internationales, gouvernementales et non gouvernementales, en liaison avec l'ISO participent également aux travaux. L'ISO collabore étroitement avec la Commission électrotechnique internationale (CEI) en ce qui concerne la normalisation électrotechnique.

Les projets de Normes internationales adoptés par les comités techniques sont soumis aux comités membres pour vote. Leur publication comme Normes internationales requiert l'approbation de 75 % au moins des comités membres votants.

L'Amendement 1 à la Norme internationale ISO 5912:1993 a été élaboré par le comité ISO/TC 83, *Matériel de sports et d'activités de plein air*, sous-comité SC 2, *Tentes de camping*.

## iTeh STANDARD PREVIEW (standards.iteh.ai)

[ISO 5912:1993/Amd 1:1998](https://standards.iteh.ai/catalog/standards/sist/9ec82a63-ee4b-4851-8c96-3fe5af943c29/iso-5912-1993-amd-1-1998)

<https://standards.iteh.ai/catalog/standards/sist/9ec82a63-ee4b-4851-8c96-3fe5af943c29/iso-5912-1993-amd-1-1998>

© ISO 1998

Droits de reproduction réservés. Sauf prescription différente, aucune partie de cette publication ne peut être reproduite ni utilisée sous quelque forme que ce soit et par aucun procédé, électronique ou mécanique, y compris la photocopie et les microfilms, sans l'accord écrit de l'éditeur.

Organisation internationale de normalisation  
Case postale 56 • CH-1211 Genève 20 • Suisse  
Internet central@iso.ch  
X.400 c=ch; a=400net; p=iso; o=isocs; s=central

Imprimé en Suisse

# Tentes de camping

## AMENDEMENT 1

Pages ii et iii

Remplacer le Sommaire par le texte suivant:

<b>Sommaire</b>	<b>Page</b>
<b>1</b> <b>Domaine d'application</b> .....	<b>1</b>
<b>2</b> <b>Références normatives</b> .....	<b>1</b>
<b>3</b> <b>Définitions</b> .....	<b>2</b>
<b>4</b> <b>Prescriptions</b> .....	<b>2</b>
4.1 Pièce de séjour des tentes de types T et R .....	2
4.2 Surface de couchage .....	2
4.3 Espace pour bagages des tentes de type S .....	2
4.4 Penderie pour les tentes de type T .....	3
4.5 Raccordement des matériaux .....	3
4.6 Sacs de tente et mâts .....	3
4.7 Tapis de sol .....	3
4.8 Feuilles plastiques extérieures .....	4
4.9 Issues de la tente .....	4
4.10 Fermetures à glissière .....	4
4.11 Dispositifs de fixation .....	4
4.12 Armature .....	4
4.13 Aération .....	4
4.14 Protection contre les insectes .....	5
4.15 Résistance à la pénétration de la pluie .....	5
4.16 Conception de la tente intérieure .....	5
4.17 Solidité des tissus pour les sacs d'armature .....	5
4.18 Stabilité dimensionnelle des tentes en tissu synthétique.....	5
<b>5</b> <b>Prescriptions de sécurité</b> .....	<b>5</b>
5.1 Armature des tentes de types T et R .....	5
5.2 Haubanage de tempête .....	5
5.3 Fermetures à glissière .....	5
5.4 Avis aux occupants.....	6
<b>6</b> <b>Accessoires</b> .....	<b>6</b>
6.1 Tentes de types T et R .....	6
6.2 Tentes de type S .....	6
<b>7</b> <b>Essais</b> .....	<b>6</b>
7.1 Hauteur d'assise et places assises pour les tentes de type S.....	6

7.2	Espace pour les bagages .....	6
7.3	Fermetures à glissière .....	6
7.4	Essai de résistance à la corrosion .....	9
7.5	Haubanage .....	10
7.6	Essai d'arrosage .....	10
7.7	Essai de raccordement des matériaux .....	11
7.8	Charge de traction et allongement à la rupture des feuilles en matière plastique.....	12
7.9	Résistance à la rupture à basse température des feuilles en matière plastique.....	12
7.10	Solidité à la lumière des feuilles en matière plastique.....	12
7.11	Résistance des feuilles en PVC à la décoloration sous l'effet de l'humidité.....	12
7.12	Essai de déformation permanente de la plus longue partie droite.....	12
7.13	Stabilité dimensionnelle des tentes en tissu synthétique .....	12
<b>8</b>	<b>Mode d'emploi .....</b>	<b>12</b>
<b>9</b>	<b>Marquage .....</b>	<b>13</b>
 <b>Annexe</b>		
<b>A</b>	<b>Marquage des tentes .....</b>	<b>14</b>

## iTeh STANDARD PREVIEW (standards.iteh.ai)

<https://standards.iteh.ai/catalog/standards/sist/9ec82a63-ee4b-4851-8c96-3fe5af943c29/iso-5912-1993-amd-1-1998>

<https://standards.iteh.ai/catalog/standards/sist/9ec82a63-ee4b-4851-8c96-3fe5af943c29/iso-5912-1993-amd-1-1998>

Page 1, article 2

Ajouter les normes suivantes:

ISO 527-3:1995, *Plastiques – Détermination des propriétés en traction – Partie 3: Conditions d'essai pour films et feuilles*

ISO 1420:1987, *Supports textiles revêtus de caoutchouc ou de plastique – Détermination de la résistance à la pénétration de l'eau*

ISO 1421:1977, *Supports textiles revêtus de caoutchouc ou de plastique – Détermination de la résistance à la rupture et de l'allongement à la rupture*

ISO 4892-2:1994, *Plastiques – Méthodes d'exposition à des sources lumineuses de laboratoire – Partie 2: Sources à arc au xénon*

ISO 9073-4:1989, *Textiles – Méthodes d'essai pour nontissés – Partie 4: Détermination de la résistance à la déchirure*

ISO 10966:1994, *Textiles – Tissus pour auvents et tentes de camping – Spécifications*

Page 3, paragraphe 4.5

Supprimer la dernière phrase de ce paragraphe.

Page 3, tableau 2

Supprimer ce tableau.

iTeh STANDARD PREVIEW  
(standards.iteh.ai)

Page 3, paragraphe 4.6.2

ISO 5912:1993/Amd 1:1998

Supprimer les termes «perméable à l'air».

<https://standards.iteh.ai/catalog/standards/sist/9ec82a63-ee4b-4851-8c96-51e5af943c29/iso-5912-1993-amd-1-1998>

Page 3

Ajouter le paragraphe suivant:

#### 4.7.4 Prescriptions des matériaux

Les matériaux utilisés pour les tapis de sol doivent être conformes aux tableaux 2 et 3.

Page 3

Ajouter les tableaux suivants:

Tableau 2 — Prescriptions minimales pour les tapis de sol

Propriétés	Feuilles plastiques		Tissus enduits	
	Prescription	Méthode d'essai	Prescription	Méthode d'essai
Résistance à la déchirure	2 daN	ISO 9073-4	6 daN	ISO 9073-4
Résistance à la fragilité à froid	1)	1)	1)	1)
Résistance à la pénétration de l'eau	150 hPa	ISO 1420, méthode A1	150 hPa	ISO 1420, méthode A1

1) Prescriptions et méthodes d'essai: voir ISO 10966.

Tableau 3 — Prescriptions minimales pour la résistance à la rupture par traction des tapis de sol

Matériau avec un allongement à la rupture			Méthode d'essai	
< 20 %	de (20 à 200) %	> 200 %	Feuilles plastiques	Tissus enduits
120 daN	65 daN	20 daN	ISO 527-3	ISO 1421

**iTeh STANDARD PREVIEW**  
(standards.iteh.ai)

Page 4, paragraphes 4.8 et 4.9

Modifier les deux paragraphes comme suit:

#### 4.8 Feuilles plastiques extérieures

<https://standards.iteh.ai/catalog/standards/sist/9ec82a63-ee4b-4851-8c96-3fe5af943c29/iso-5912-1993-amd-1-1998>

##### 4.8.1 Toiles à pourrir des tentes de type R

La toile à pourrir doit être coupée à une largeur minimale de 25 cm et elle doit recouvrir les angles. Il doit être possible de fixer les toiles à pourrir à l'extérieur au sol à intervalles de 65 cm.

##### 4.8.2 Fenêtres des tentes de type R

Si une feuille plastique est utilisée pour les fenêtres, au moins l'une de ces fenêtres doit être faite de feuille plastique transparente.

##### 4.8.3 Volets

Les fenêtres qui ne sont pas étanches à la pluie doivent être munies d'un volet qui déborde de la fenêtre d'au moins 10 cm sur tous les côtés. Sur la périphérie, les volets doivent être munis de points d'attache (par exemple des cabillots) à intervalles maximum de 35 cm. Ces prescriptions ne sont pas applicables quand des fermetures à glissière sont utilisées.

##### 4.8.4 Prescriptions des matériaux

Les prescriptions des matériaux doivent être conformes au tableau 4.

Page 4

Ajouter le tableau 4 suivant:

**Tableau 4 — Prescriptions minimales pour les fenêtres plastiques, les volets et les toiles à pourrir**

N°	Propriété	Prescription	Méthode d'essai
1	Résistance à la déchirure	2 daN	ISO 9073-4
2	Allongement à la rupture	200 %	ISO 527-3
3	Température de fragilité à froid	- 20 °C	ISO 8570
4	Résistance aux intempéries	voir ISO 10966:1994, tableau 8	ISO 4892-2

Après essai selon l'ISO 4892-2, les valeurs mesurées pour les n°s 1, 2 et 3 doivent au moins correspondre à 85 % des valeurs requises à l'état neuf.

Page 4

Insérer le nouveau paragraphe suivant:

#### 4.9 Issues des tentes

**4.9.1** Les tentes de capacité supérieure à quatre personnes ou de surface de base supérieure à 12 m<sup>2</sup> doivent avoir une issue de surface minimum de 0,9 m<sup>2</sup> et de largeur minimum de 50 cm. Si deux issues sont prévues, la prescription ne s'applique qu'à la première.

**4.9.2** Les issues des tentes peuvent être fermées par une fermeture à glissière ou par un autre système, à condition qu'elles puissent être ouvertes facilement à partir de la base.

Si une fermeture à glissière est utilisée, un curseur doit être à la base de la fermeture à glissière quand l'issue est fermée.

Tous les curseurs doivent avoir deux tirettes pour permettre l'ouverture de chaque côté.

ISO 5912:1993/Amd 1:1998  
<https://standards.iteh.ai/catalog/standards/sist/9ec82a63-ee4b-4851-8c96-3fe5af943c29/iso-5912-1993-amd-1-1998>

Page 4, tableau 3

Le tableau 3 devient le tableau 5.

Page 4, paragraphe 4.12.1

Supprimer le deuxième alinéa.

Page 4, paragraphe 4.12.3

Remplacer «50 cm» par «60 cm».

Page 5

Insérer le nouveau paragraphe suivant:

#### 4.17 Solidité des tissus pour les sacs d'armature

La résistance à la rupture par traction et la résistance à la déchirure doivent répondre aux prescriptions pour les tissus extérieurs pour les types de tentes différents spécifiés dans l'ISO 10966.

Page 5

Insérer le nouveau paragraphe suivant:

#### 4.18 Stabilité dimensionnelle des tentes en tissu synthétique

Il doit être possible de démonter la tente dans des conditions d'humidité relative de (0 à 5) % sans qu'il soit nécessaire de déployer plus d'effort que dans des conditions de forte humidité relative. N'importe qu'elle partie de la tente prévue pour réduire la tension du tissu peut être utilisée, si nécessaire.

Page 5, paragraphe 5.1 et tableau 4

Remplacer le texte et le tableau par le texte suivant:

#### 5.1 Armature des tentes de types T et R

La plus longue partie droite dans l'armature principale entre deux supports, incluant tous les joints, doit supporter les forces spécifiées dans le tableau 6.

Tableau 6 — Charges sur l'armature principale

Type de tube	Force, $F$ , N	
Armature principale	tente de type R	200
	tente de type T	100
Mâts d'extension du double toit	064	

La flèche résiduelle permanente ne doit pas excéder 1 cm.

L'essai doit être réalisé conformément à 7.12.

[ISO 5912:1993/Amd 1:1998](https://standards.iteh.ai/catalog/standards/sist/9ec82a63-ee4b-4851-8c96-3fe5af943c29/iso-5912-1993-amd-1-1998)

<https://standards.iteh.ai/catalog/standards/sist/9ec82a63-ee4b-4851-8c96-3fe5af943c29/iso-5912-1993-amd-1-1998>

Page 10

Le tableau 5 devient le tableau 7.

Le tableau 6 devient le tableau 8.

Page 12

Remplacer 7.12 (y compris 7.12.1 et 7.12.2) par le texte suivant:

#### 7.12 Essai de déformation permanente de la plus longue partie droite

Pincer le tube comme indiqué à la figure 6 et appliquer la force  $F$  spécifiée dans le tableau 6 pour le type de tente. Le point de charge est situé à la moitié de la longueur  $l$ . Le temps de charge est de 10 min.

Après suppression de la force  $F$ , mesurer la flèche résiduelle permanente.

Enregistrer la valeur moyenne de la mesure sur trois échantillons.

Page 12

Remplacer la figure par la suivante:



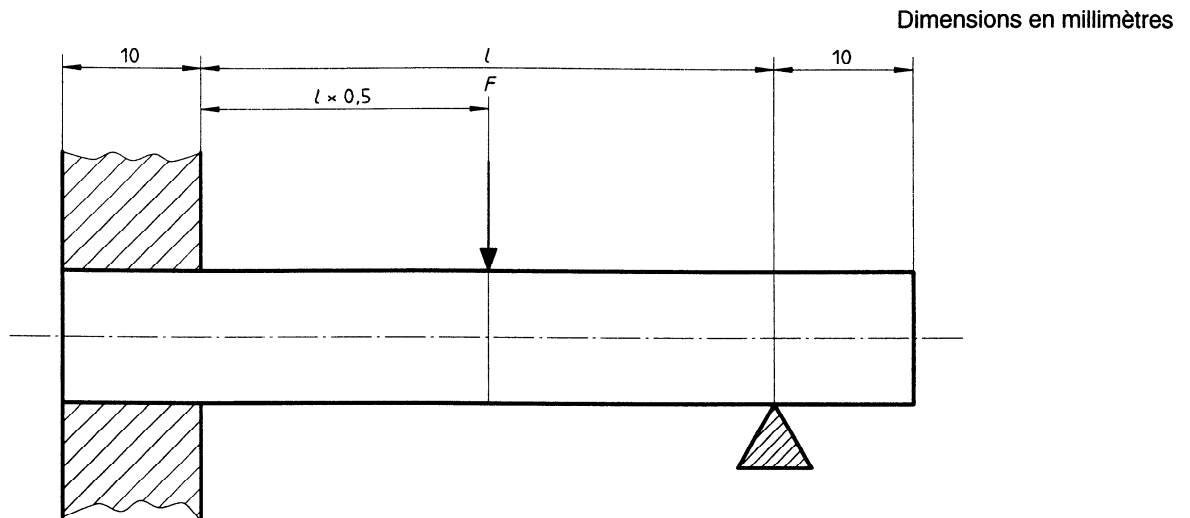


Figure 6 — Essai de déformation permanente de la plus longue partie droite

Page 12

Insérer le nouveau paragraphe suivant:

### 7.13 Stabilité dimensionnelle des tentes en tissu synthétique

Monter la tente après l'avoir immergée dans l'eau pendant 10 min. Dans les cas où il est possible de changer la tension et ainsi d'avoir différentes positions, la solution donnant le plus de tension doit être choisie. Réduire l'humidité relative jusqu'à (0 à 5) %.

Comme la température ne joue pas un rôle dans ces essais, la température peut être élevée pour atteindre le bas niveau d'humidité relative, si nécessaire, en dirigeant une source de chaleur vers la tente.

Si une source de chaleur est utilisée, la température de la surface ne doit pas être supérieure à 60 °C.

Page 13

Supprimer la figure 7.

Page 13, paragraphe 9.2

Remplacer «tableaux B.1 et B.2» par «tableaux A.1 et A.2».

Page 14

Supprimer l'annexe A.

Page 15 à 18

L'annexe B devient l'annexe A.

Donc remplacer «B» par «A» dans tous les endroits concernés de cette annexe.