



SLOVENSKI STANDARD
SIST-TS CEN/TS 13001-3-1:2005/AC:2007
01-januar-2007

**Dvigala (žerjavi) – Konstrukcija, splošno – 3-1. del: Mejna stanja in dokaz varnosti
jeklne nosilne konstrukcije**

Cranes - General design - Part 3-1: Limit states and proof of competence of steel structures

Krane - Konstruktion allgemein - Teil 3-1: Grenzzustände und Sicherheitsnachweis von Stahltragwerken

Appareils de levage à charge suspendue - Conception générale - Partie 3-1: Etats limites et vérification d'aptitude des structures métalliques

Ta slovenski standard je istoveten z: CEN/TS 13001-3-1:2004/AC:2006

ICS:

53.020.20 Dvigala Cranes

SIST-TS CEN/TS 13001-3-1:2005/AC:2007 **en,de**

iTeh STANDARD PREVIEW
(standards.iteh.ai)

[SIST-TS CEN/TS 13001-3-1:2005/AC:2007](https://standards.iteh.ai/catalog/standards/sist/ade3296-a271-4845-98e7-819f5c71de1d/sist-ts-cen-ts-13001-3-1-2005-ac-2007)

<https://standards.iteh.ai/catalog/standards/sist/ade3296-a271-4845-98e7-819f5c71de1d/sist-ts-cen-ts-13001-3-1-2005-ac-2007>

EUROPEAN STANDARD

CEN/TS 13001-3-1:2004/AC

NORME EUROPÉENNE

July 2006

EUROPÄISCHE NORM

Juillet 2006

Juli 2006

ICS 53.020.20

English version
Version Française
Deutsche Fassung

Cranes - General design - Part 3-1: Limit states and proof of competence
of steel structures

Appareils de levage à charge suspendue -
Conception générale - Partie 3-1: Etats
limites et vérification d'aptitude des
structures métalliques

Krane - Konstruktion allgemein - Teil 3-1:
Grenzzustände und Sicherheitsnachweis
von Stahltragwerken

This corrigendum becomes effective on 5 July 2006 for incorporation in the three official language versions of the EN.

iTeh STANDARD PREVIEW
(standards.iteh.ai)

Ce corrigendum prendra effet le 5 juillet 2006 pour incorporation dans les trois versions linguistiques officielles de la EN.

Die Berichtigung tritt am 5. Juli 2006 zur Einarbeitung in die drei offiziellen Sprachfassungen der EN in Kraft.

<https://standards.iteh.ai/catalog/standards/sist/ade3296-a271-4845-98e7-819f5c71de1d/sist-ts-cen-ts-13001-3-1-2005-ac-2007>



EUROPEAN COMMITTEE FOR STANDARDIZATION
COMITÉ EUROPÉEN DE NORMALISATION
EUROPÄISCHES KOMITEE FÜR NORMUNG

Management Centre: rue de Stassart, 36 B-1050 Brussels

© 2006 CEN All rights of exploitation in any form and by any means reserved worldwide for CEN national Members.
Tous droits d'exploitation sous quelque forme et de quelque manière que ce soit réservés dans le monde entier aux membres nationaux du CEN.
Alle Rechte der Verwertung, gleich in welcher Form und in welchem Verfahren, sind weltweit den nationalen Mitgliedern von CEN vorbehalten.

Ref. No.: CEN/TS 13001-3-1:2004/AC:2006 D/E/F

CEN/TS 13001-3-1:2004/AC:2006 (E/F/D)

English version

Replace in the complete document (incl. formula, tables, figures, titles) " γ_{mf} " and " γ_{MF} " by " γ_{Mf} "

Contents

Delete "Annex ZA"

Introduction

Replace "EN 1070" by "EN ISO 12100-1"

Clause 1, note

Replace "prCEN/TS 13001-3-1" by "CEN/TS 13001-3-1"

Clause 2

Replace normative reference "EN 1990-1:2002, Eurocode - Basic of structural design" by "EN 1990:2002, Eurocode - Basis of structural design"

Clause 3.1

Replace "EN 292-1" by "EN ISO 12100-1", "EN 292-2" by "EN ISO 12100-2" and "EN 1990-1" by "EN 1990"

Delete "EN 1070"

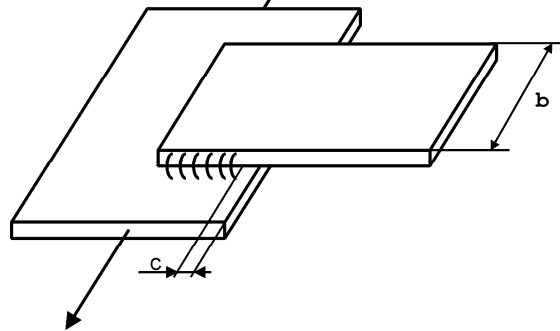
Annex A

Modify title to read "**Values of inverse slope m of σ/N - curve and the value of the characteristic stress range $\Delta\sigma_c$, $\Delta\tau_c$** "

Table A.3, case 24

The figure shall be replaced by

[SIST-TS CEN/TS 13001-3-1:2005/AC:2007
https://standards.iteh.ai/catalog/standards/sist/ade3296-a271-4845-98e7-819f5c71de1d/sist-ts-cen-ts-13001-3-1-2005-ac-2007](https://standards.iteh.ai/catalog/standards/sist/ade3296-a271-4845-98e7-819f5c71de1d/sist-ts-cen-ts-13001-3-1-2005-ac-2007)



Annex B

Add the table title "Table B.1 — S-classes"

Annex E

Tables E.1 and E.2

In the table titles replace "permissible stress range" by "characteristic stress range"

Deutsche Fassung

Ersetze im gesamten Dokument (einschließlich Formeln, Tabellen, Bilder, Titeln) " γ_{mf} " und " γ_{MF} " durch " γ_{Mf} "

Einleitung

Ersetze „EN 1070“ durch „EN ISO 12100-1“

Inhalt

Tabellen

Ergänze "Tabelle B.1"

Passe die Änderung des Titels von Tabelle E.1 und E.2 an

Abschnitt 1, Anmerkung

Ersetze "prCEN/TS 13001-3-1" durch "CEN/TS 13001-3-1"

Abschnitt 3.1

Ersetze "EN 292-1" durch "EN ISO 12100-1" und "EN 292-2" durch "EN ISO 12100-2"

Entferne "EN 1070"

Abschnitt 4.1.1

Tabelle 3

Ersetze im Tabellenkopf "q" durch " q_i "

Tabelle 4

Ersetze in der Tabellenüberschrift " Σq_i " durch " Σq_i "

Anhang A

Ersetze die Überschrift durch "**Werte der inversen Steigung m der Wöhlerlinie zulässiger charakteristischer Wert der Schwingbreite $\Delta\sigma_c, \Delta\tau_c$** "

Tabelle A.1, Zeile 2 bis 4

Ersetze "fy" durch "fy"

Tabelle A.1 (abgeschlossen)

Ersetze im Tabellenkopf "Konstruktionselement" durch "Konstruktionsdetail"

Tabelle A.2, Zeile 6, Spalte "Anforderungen"

Ersetze "5.2.2.3" durch "5.2.3.3"

Tabelle A.3, Zeile 4, Spalte " $\Delta\sigma_c, \Delta\tau_c$ (N/mm²)"

Ersetze "M = 3" durch "m = 3"

Tabelle A.3, Zeile 4, Spalte "Anforderungen"

Ersetze die Formel $e < 2 \cdot t_2 + 10$ mm über "Sonderbedingungen" durch $t_2 - t_1 \leq 10$ mm

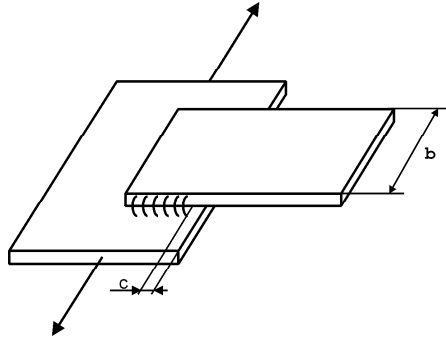
Tabelle A.3, Zeile 15, Spalte "Konstruktionsdetail"

Ersetze " $1 \leq 50$ mm" durch " $l \leq 50$ mm", " 50 mm $< l \leq 100$ mm" durch " 50 mm $< l \leq 100$ mm und

" $l > 100$ mm" durch " $l > 100$ mm"

CEN/TS 13001-3-1:2004/AC:2006 (E/F/D)

Tabelle A.3, Zeile 24
Ersetze das Bild durch



Anhang B

Füge den Tabellentitel ein: "Tabelle B.1 — S-Klassen"

Anhang E

Tabellen E.1 und E.2

Ersetze in den Tabellentiteln "zulässige Schwingungsbreite" durch "charakteristische Schwingungsbreite"

iTeh STANDARD PREVIEW
(standards.iteh.ai)

[SIST-TS CEN/TS 13001-3-1:2005/AC:2007](https://standards.iteh.ai/catalog/standards/sist/ade3296-a271-4845-98e7-819f5c71de1d/sist-ts-cen-ts-13001-3-1-2005-ac-2007)

<https://standards.iteh.ai/catalog/standards/sist/ade3296-a271-4845-98e7-819f5c71de1d/sist-ts-cen-ts-13001-3-1-2005-ac-2007>