
**Vis autoperceuses à tête fraisée bombée
à empreinte cruciforme, avec filetage
de vis à tôle**

*Cross recessed raised countersunk head drilling screws with tapping screw
thread*

iTeh STANDARD PREVIEW
(standards.iteh.ai)

ISO 15483:1999

<https://standards.iteh.ai/catalog/standards/sist/35f7813b-2f06-4022-9a07-60273752c945/iso-15483-1999>



Avant-propos

L'ISO (Organisation internationale de normalisation) est une fédération mondiale d'organismes nationaux de normalisation (comités membres de l'ISO). L'élaboration des Normes internationales est en général confiée aux comités techniques de l'ISO. Chaque comité membre intéressé par une étude a le droit de faire partie du comité technique créé à cet effet. Les organisations internationales, gouvernementales et non gouvernementales, en liaison avec l'ISO, participent également aux travaux. L'ISO collabore étroitement avec la Commission électrotechnique internationale (CEI) en ce qui concerne la normalisation électrotechnique.

Les Normes internationales sont rédigées conformément aux règles données dans les Directives ISO/CEI, Partie 3.

Les projets de Normes internationales adoptés par les comités techniques sont soumis aux comités membres pour vote. Leur publication comme Normes internationales requiert l'approbation de 75 % au moins des comités membres votants.

La Norme internationale ISO 15483 a été élaborée par le comité technique ISO/TC 2, *Éléments de fixation*.

iTeh STANDARD PREVIEW (standards.iteh.ai)

[ISO 15483:1999](https://standards.iteh.ai/catalog/standards/sist/35f7813b-2f06-4022-9a07-60273752c945/iso-15483-1999)

<https://standards.iteh.ai/catalog/standards/sist/35f7813b-2f06-4022-9a07-60273752c945/iso-15483-1999>

© ISO 1999

Droits de reproduction réservés. Sauf prescription différente, aucune partie de cette publication ne peut être reproduite ni utilisée sous quelque forme que ce soit et par aucun procédé, électronique ou mécanique, y compris la photocopie et les microfilms, sans l'accord écrit de l'éditeur.

Organisation internationale de normalisation
Case postale 56 • CH-1211 Genève 20 • Suisse
Internet iso@iso.ch

Imprimé en Suisse

Vis autoperceuses à tête fraisée bombée à empreinte cruciforme, avec filetage de vis à tôle

1 Domaine d'application

La présente Norme internationale spécifie les caractéristiques des vis autoperceuses à tête fraisée bombée à empreinte cruciforme, avec filetage de vis à tôle ST2,9 à ST6,3 inclus.

2 Références normatives

Les documents normatifs suivants contiennent des dispositions qui, par suite de la référence qui en est faite, constituent des dispositions valables pour la présente Norme internationale. Pour les références datées, les amendements ultérieurs ou les révisions de ces publications ne s'appliquent pas. Toutefois, les parties prenantes aux accords fondés sur la présente Norme internationale sont invitées à rechercher la possibilité d'appliquer les éditions les plus récentes des documents normatifs indiqués ci-après. Pour les références non datées, la dernière édition du document normatif en référence s'applique. Les membres de la CEI et de l'ISO possèdent le registre des Normes internationales en vigueur à un moment donné.

ISO 1478:1999, *Filetage de vis à tôle*.

ISO 3269:—¹⁾, *Éléments de fixation — Contrôle de réception*.

ISO 4042:1999, *Éléments de fixation — Revêtements électrolytiques*.

ISO 4757:1983, *Empreintes cruciformes pour vis*.

ISO 4759-1:—²⁾, *Tolérances des éléments de fixation — Partie 1: Vis, goujons et écrous — Grades A, B et C*.

ISO 7721:1983, *Vis à tête fraisée — Configuration de la tête et vérification par calibre*.

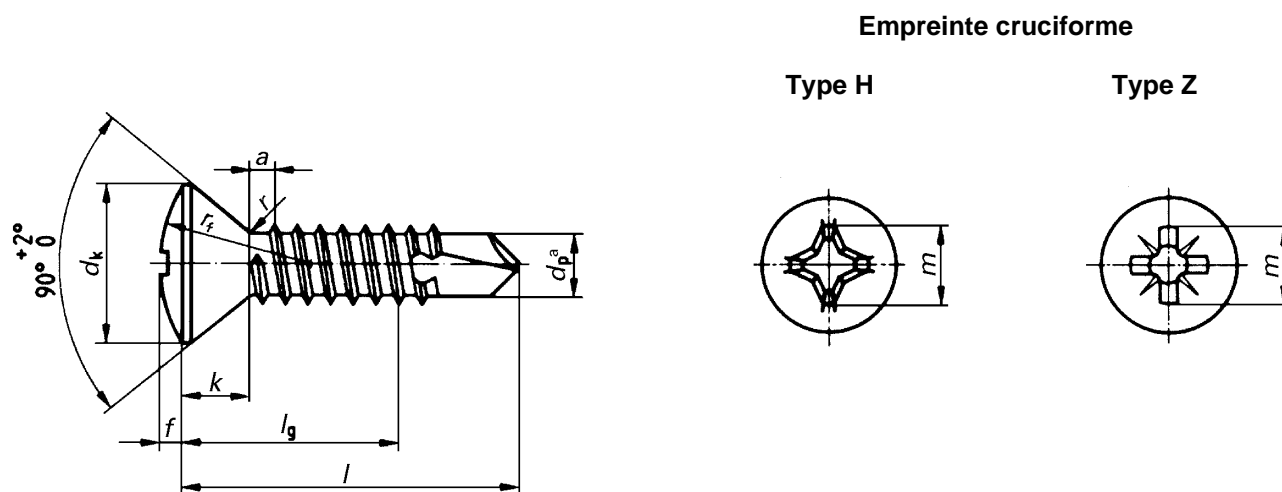
ISO 10666:1999, *Vis autoperceuses avec filetage de vis à tôle — Caractéristiques mécaniques et fonctionnelles*.

¹⁾ À publier. (Révision de l'ISO 3269:1988)

²⁾ À publier. (Révision de l'ISO 4759-1:1978)

3 Dimensions

Voir Figure 1 et Tableau 1.



^a La fonction de la pointe autoperceuse (diamètre d_p) est définie dans l'ISO 10666.

iTeh STANDARD PREVIEW
Figure 1
(standards.iteh.ai)

ISO 15483:1999

<https://standards.iteh.ai/catalog/standards/sist/35f7813b-2f06-4022-9a07-60273752c945/iso-15483-1999>

Tableau 1 — Dimensions

Dimensions en millimètres

Filetage			ST2,9	ST3,5	ST4,2	ST4,8	ST5,5	ST6,3	
p^a			1,1	1,3	1,4	1,6	1,8	1,8	
a^b		max.	1,1	1,3	1,4	1,6	1,8	1,8	
d_k	théorique ^c	max.	6,3	8,2	9,4	10,4	11,5	12,6	
		réel	max.	5,5	7,3	8,4	9,3	10,3	11,3
			min.	5,2	6,9	8,0	8,9	9,9	10,9
f		≈	0,7	0,8	1	1,2	1,3	1,4	
k		max.	1,7	2,35	2,6	2,8	3	3,15	
r		max	1,2	1,4	1,6	2	2,2	2,4	
r_f		≈	6	8,5	9,5	9,5	11	12	
Empreinte n°			1	2			3		
Empreinte cruciforme	Type H	m réf.	3,4	4,8	5,2	5,4	6,7	7,3	
		Profondeur	max.	2,2	2,75	3,2	3,4	3,45	4,0
			min.	1,8	2,25	2,7	2,9	2,95	3,5
	Type Z	m réf.	3,3	4,8	5,2	5,6	6,6	7,2	
		Profondeur	max.	2,1	2,70	3,10	3,35	3,40	3,85
			min.	1,8	2,25	2,65	2,90	2,95	3,40
Plage de perçage (épaisseur de la tôle ou de la plaque) ^d			de	0,7	0,7	1,75	1,75	1,75	2
			à	1,9	2,25	3	4,4	5,25	6
l			l_g^e						
nom.	min.	max.	min.						
13	12,1	13,9	6,6	6,2	4,3	3,7			
16	15,1	16,9	9,6	9,2	7,3	5,8	5		
19	18	20	12,5	12,1	10,3	8,7	8	7	
22	21	23		15,1	13,3	11,7	11	10	
25	24	26		18,1	16,3	14,7	14	13	
32	30,75	33,25			23	21,5	21	20	
38	36,75	39,25			29	27,5	27	26	
45	43,75	46,25				34,5	34	33	
50	48,75	51,25				39,5	39	38	
<p>^a P est le pas du filetage.</p> <p>^b a est la distance du dernier filet complet à la face d'appui.</p> <p>^c Voir l'ISO 7721.</p> <p>^d Pour déterminer la longueur nominale l, il peut être nécessaire d'ajouter un espace (s'il y a lieu) à l'épaisseur de tôle industrielle ou de la plaque.</p> <p>^e l_g est la distance du premier filet complet à la face d'appui.</p>									

4 Spécifications et Normes internationales de référence

Voir Tableau 2.

Tableau 2 — Spécifications et Normes internationales de référence

Matériau		Acier
	Norme internationale	ISO 10666
Filetage	Norme internationale	ISO 1478
Empreintes cruciformes	Norme internationale	ISO 4757
Caractéristiques mécaniques et fonctionnelles	Norme internationale	ISO 10666
Tolérances	Grade	A
	Norme internationale	ISO 4759-1
Finition	Sans finition particulière Les exigences de dépôt électrolytique font l'objet de l'ISO 4042.	
Réception	La procédure de réception fait l'objet de l'ISO 3269.	

iTeh STANDARD PREVIEW
(standards.iteh.ai)

5 Désignation

ISO 15483:1999

EXEMPLE Une vis autoperceuse à tête fraisée bombée à empreinte cruciforme, de filetage ST3,5, de longueur nominale $l = 16$ mm et à empreinte de type Z, est désignée comme suit:

Vis autoperceuse ISO 15483 - ST3,5 × 16 - Z

iTeh STANDARD PREVIEW
(standards.iteh.ai)

ISO 15483:1999

<https://standards.iteh.ai/catalog/standards/sist/35f7813b-2f06-4022-9a07-60273752c945/iso-15483-1999>

iTeh STANDARD PREVIEW
(standards.iteh.ai)

ISO 15483:1999

<https://standards.iteh.ai/catalog/standards/sist/35f7813b-2f06-4022-9a07-60273752c945/iso-15483-1999>