
**Spécification géométrique des produits
(GPS) — Éléments géométriques —**

Partie 2:

Ligne médiane extraite d'un cylindre et d'un
cône, surface médiane extraite, taille locale
d'un élément extrait

(standards.iteh.ai)

Geometrical Product Specifications (GPS) — Geometric features —

ISO 14660-2:1999

*Part 2: Extracted median line of a cylinder and a cone; extracted median
surface; local size of an extracted feature*



Avant-propos

L'ISO (Organisation internationale de normalisation) est une fédération mondiale d'organismes nationaux de normalisation (comités membres de l'ISO). L'élaboration des Normes internationales est en général confiée aux comités techniques de l'ISO. Chaque comité membre intéressé par une étude a le droit de faire partie du comité technique créé à cet effet. Les organisations internationales, gouvernementales et non gouvernementales, en liaison avec l'ISO participent également aux travaux. L'ISO collabore étroitement avec la Commission électrotechnique internationale (CEI) en ce qui concerne la normalisation électrotechnique.

Les Normes internationales sont rédigées conformément aux règles données dans les Directives ISO/CEI, Partie 3.

Les projets de Normes internationales adoptés par les comités techniques sont soumis aux comités membres pour vote. Leur publication comme Normes internationales requiert l'approbation de 75 % au moins des comités membres votants.

La Norme internationale ISO 14660-2 a été élaborée par le comité technique ISO/TC 213, *Spécifications et vérification dimensionnelles et géométriques des produits*.

L'ISO 14660 comprend les parties suivantes, présentées sous le titre général *Spécification géométrique des produits (GPS) — Éléments géométriques*:

- *Partie 1: Termes généraux et définitions*
- *Partie 2: Ligne médiane extraite d'un cylindre et d'un cône, surface médiane extraite, taille locale d'un élément extrait*

L'annexe A de la présente partie de l'ISO 14660 est donnée uniquement à titre d'information.

Introduction

La présente partie de l'ISO 14660 est une norme de spécification géométrique des produits (GPS) qui doit être considérée comme une norme GPS générale (voir l'ISO/TR 14638). Elle influence le maillon 3 des chaînes de normes sur la taille, la forme d'une ligne — Élément dérivé, la forme d'une surface — Élément dérivé, l'orientation — Élément dérivé, la position — Élément dérivé de la matrice générale GPS.

Pour de plus amples informations sur les relations entre la présente partie de l'ISO 14660 et les autres normes et la matrice GPS, voir l'annexe A.

Les éléments géométriques existent dans trois domaines:

- le domaine de la spécification, où plusieurs représentations de la future pièce sont imaginées par le concepteur;
- le domaine de la pièce, le monde physique;
- le domaine de la vérification, où la représentation d'une pièce donnée est utilisée au travers d'un échantillonnage de la pièce par des instruments de mesure.

Il est important de comprendre le lien entre ces trois domaines. L'ISO 14660 fournit la terminologie normalisée des éléments géométriques de chaque domaine ainsi que la terminologie normalisée concernant le lien et la communication entre chacun des domaines.

La présente partie de l'ISO 14660 constitue la partie 2 d'un ensemble de normes en préparation traitant des définitions des éléments géométriques (éléments GPS).

Les éléments extraits ne sont pas géométriquement parfaits; par rapport aux éléments nominaux correspondants, ils nécessitent des définitions détaillées complémentaires pour en assurer une définition univoque et une compréhension correcte.

Le but recherché est que la même définition détaillée d'un élément extrait soit valable dans toutes les chaînes de normes où on trouve cet élément ou cette caractéristique. C'est pourquoi les définitions données dans la présente partie de l'ISO 14660 sont valables pour tous les maillons de la matrice GPS où elles s'appliquent.

Pour les besoins de la présente partie de l'ISO 14660, les types de trait suivants ont été utilisés sur les schémas:

Type d'élément	Type de trait
<ul style="list-style-type: none"> • surface extraite • ligne extraite (éléments intégraux) 	trait pointillé fort
<ul style="list-style-type: none"> • surface médiane extraite • ligne médiane extraite (éléments dérivés) 	trait pointillé fin
<ul style="list-style-type: none"> • plan associé à une surface extraite (intégrale) • ligne associée à une surface extraite (intégrale) 	trait mixte fort à un point et un tiret
<ul style="list-style-type: none"> • plan médian associé, axe associé (éléments dérivés) 	trait mixte fin à un point et un tiret
<ul style="list-style-type: none"> • surface réelle (contour) 	trait continu fort
<ul style="list-style-type: none"> • éléments nominaux (illustrations des dessins techniques) 	conformément à l'ISO 128-24

iTeh STANDARD PREVIEW
(standards.iteh.ai)

ISO 14660-2:1999

<https://standards.iteh.ai/catalog/standards/sist/635d927b-c1d5-4282-80fc-fe82c5103e9f/iso-14660-2-1999>

Spécification géométrique des produits (GPS) — Éléments géométriques —

Partie 2:

Ligne médiane extraite d'un cylindre et d'un cône, surface médiane extraite, taille locale d'un élément extrait

1 Domaine d'application

La présente partie de l'ISO 14660 définit certains éléments extraits de pièces. Elle spécifie les conditions de la définition par défaut, c'est-à-dire celle qui s'applique lorsqu'aucune indication particulière ne figure sur le dessin. La présente partie de l'ISO 14660 ne donne pas de définition complémentaire pour l'élément extrait en question, car cela nécessiterait une indication particulière sur le dessin.

(standards.iteh.ai)

2 Référence normative

[ISO 14660-2:1999](#)

<https://standards.iteh.ai/catalog/standards/sist/635d927b-c1d5-4282-80fc->

Le document normatif suivant contient des dispositions qui, par suite de la référence qui y est faite, constituent des dispositions valables pour la présente partie de l'ISO 14660. Pour les références datées, les amendements ultérieurs ou les révisions de ces publications ne s'appliquent pas. Toutefois, les parties prenantes aux accords fondés sur la présente partie de l'ISO 14660 sont invitées à rechercher la possibilité d'appliquer l'édition la plus récente du document normatif indiqué ci-après. Pour les références non datées, la dernière édition du document normatif en référence s'applique. Les membres de l'ISO et de la CEI possèdent le registre des Normes internationales en vigueur.

ISO 14660-1:1999, *Spécification géométrique des produits (GPS) — Éléments géométriques — Partie 1: Termes généraux et définitions.*

3 Termes et définitions

Pour les besoins de la présente partie de l'ISO 14660, les termes et définitions donnés dans l'ISO 14660-1 ainsi que les suivants s'appliquent.

3.1

définition par défaut (d'un élément extrait)

définition détaillée complémentaire, choisie par convention, de l'élément extrait concerné, qui s'applique du seul fait de l'indication d'une tolérance ISO de base sur le dessin ou sur d'autres documents techniques

NOTE 1 Les indications de tolérances ISO de base sont décrites, par exemple, dans l'ISO 286-1, l'ISO 1101 et l'ISO 1302.

NOTE 2 La définition par défaut (d'un élément extrait) peut être remplacée par une définition spéciale en ajoutant une indication complémentaire à l'indication de tolérance ISO de base. De telles indications sont en cours d'élaboration.

3.2

ligne médiane extraite d'un cylindre

lieu des centres de sections, tels que

- les centres des sections sont les centres de cercles associés, et
- les sections sont perpendiculaires à l'axe du cylindre associé obtenu à partir de la surface extraite (son rayon peut donc être différent du rayon nominal)

3.3

ligne médiane extraite d'un cône

lieu des centres de sections, tels que

- les centres des sections sont les centres de cercles associés, et
- les sections sont perpendiculaires à l'axe du cône associé obtenu à partir de la surface extraite (son angle peut donc être différent de l'angle nominal)

3.4

surface médiane extraite

lieu des points milieux de paires de points appartenant aux surfaces extraites opposées, tels que

- les lignes joignant les paires de points sont perpendiculaires au plan médian associé, et
- le plan médian associé est le plan médian de deux plans parallèles associés obtenus à partir des surfaces extraites (la distance entre les deux plans parallèles associés peut donc être différente de la distance nominale)

3.5

taille locale d'un cylindre extrait (diamètre local d'un cylindre extrait)

distance entre deux points opposés de l'élément, tels que

- la ligne joignant les points passe par le centre du cercle associé, et
- les sections sont perpendiculaires à l'axe du cylindre associé obtenu à partir de la surface extraite

3.6

taille locale de deux surfaces parallèles extraites

distance entre deux points appartenant aux surfaces opposées extraites, tels que

- les lignes joignant les paires de points sont perpendiculaires au plan médian associé, et
- le plan médian associé est le plan médian de deux plans parallèles associés obtenus à partir des surfaces extraites (la distance entre les deux plans parallèles associés peut donc être différente de la distance nominale)

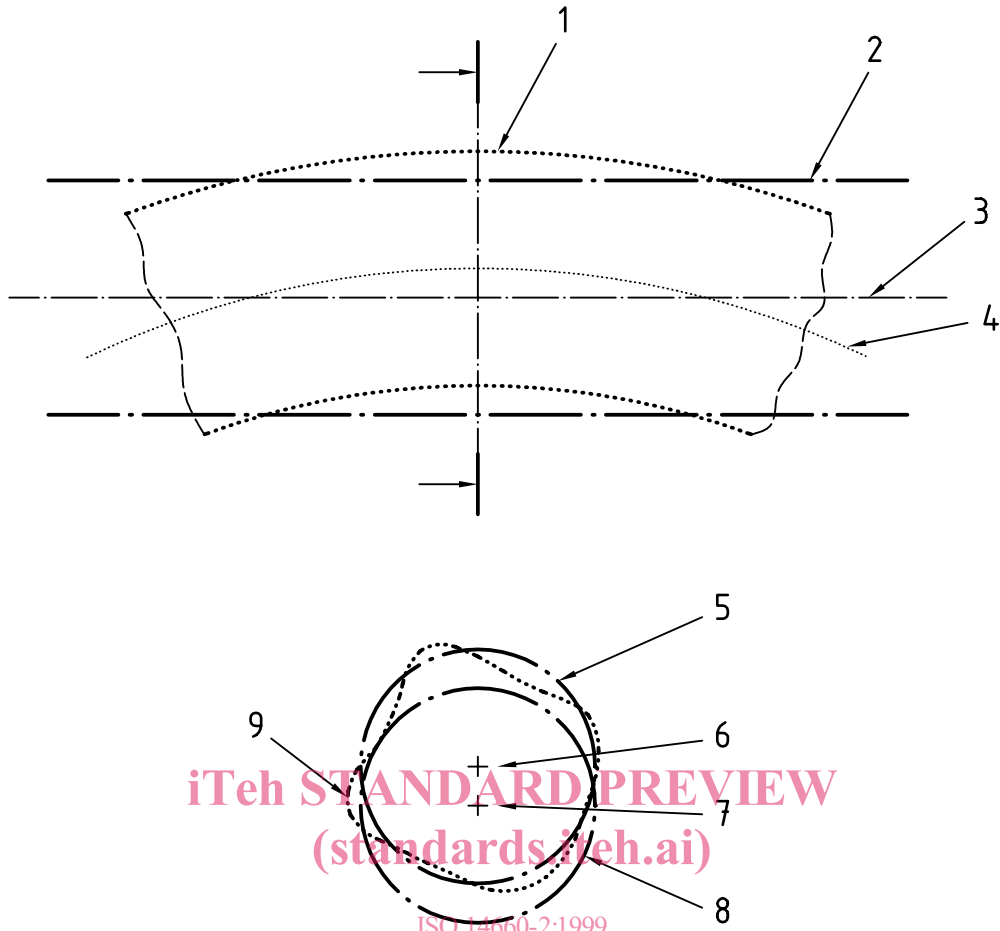
4 Conditions de la définition par défaut

4.1 Éléments dérivés extraits

4.1.1 Ligne médiane extraite d'un cylindre

Dans le cas de la définition par défaut (sauf spécification contraire) de la ligne médiane extraite d'un cylindre, les conditions suivantes s'appliquent:

- les cercles associés sont les cercles obtenus par la méthode totale des moindres carrés (voir Figure 1);
- le cylindre associé est le cylindre obtenu par la méthode totale des moindres carrés (voir Figure 1).



Légende

- 1 Surface extraite
- 2 Cylindre associé
- 3 Axe du cylindre associé
- 4 Ligne médiane extraite
- 5 Cercle associé
- 6 Centre du cercle associé
- 7 Axe du cylindre associé
- 8 Cylindre associé
- 9 Ligne extraite

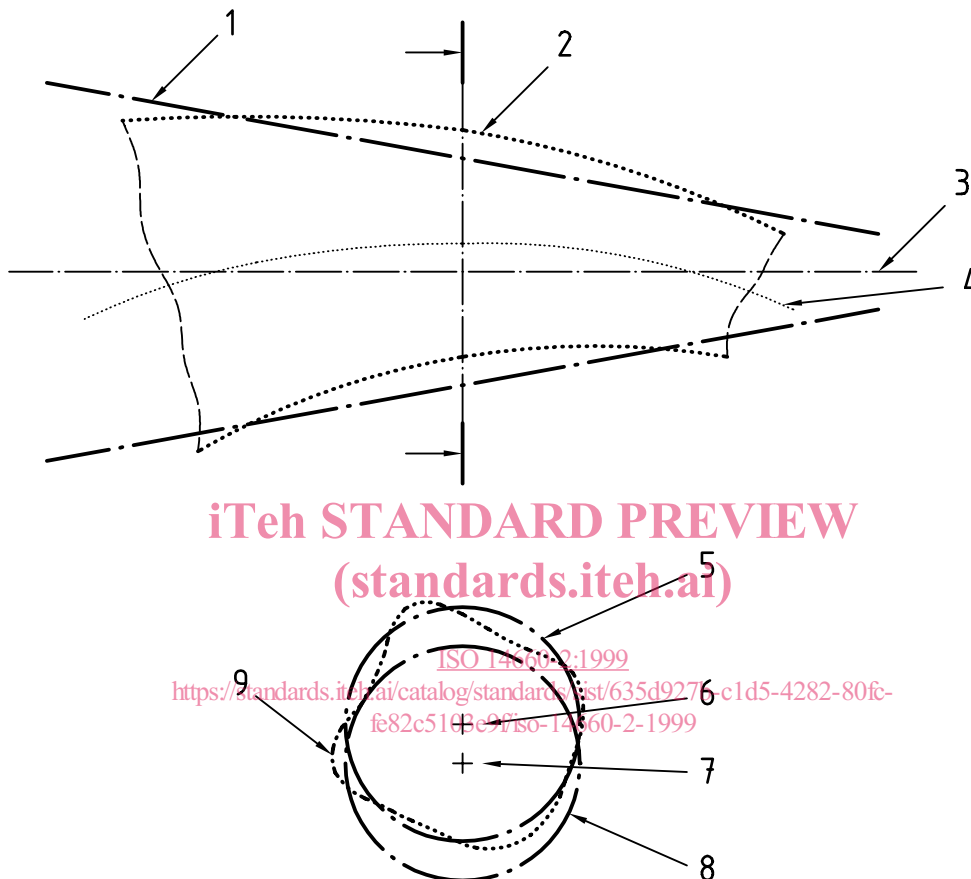
ISO 14660-2:1999
<https://standards.iteh.ai/catalog/standards/sist/635d927b-c1d5-4282-80fc-fe82c5103e9f/iso-14660-2-1999>

Figure 1 — Ligne médiane extraite d'un cylindre

4.1.2 Ligne médiane extraite d'un cône

Dans le cas de la définition par défaut (sauf spécification contraire) de la ligne médiane extraite d'un cône, les conditions suivantes s'appliquent:

- les cercles associés sont les cercles obtenus par la méthode totale des moindres carrés (voir Figure 2);
- le cône associé est le cône obtenu par la méthode totale des moindres carrés (voir Figure 2).



Légende

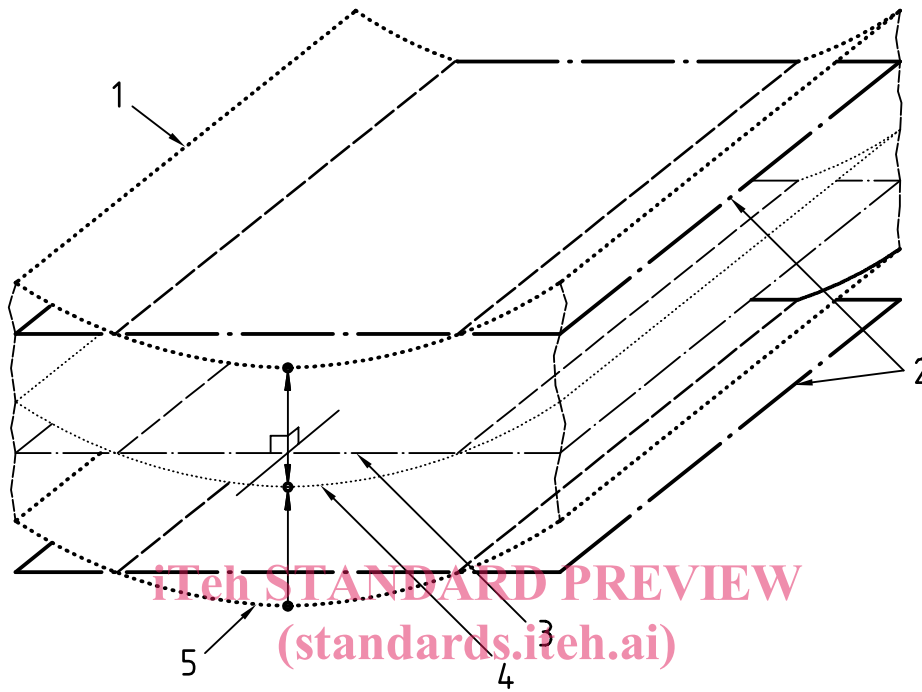
- 1 Cône associé
- 2 Surface extraite
- 3 Axe associé
- 4 Ligne médiane extraite
- 5 Cercle associé
- 6 Centre du cercle associé
- 7 Axe du cône associé
- 8 Cône associé
- 9 Ligne extraite

Figure 2 — Ligne médiane extraite d'un cône

4.1.3 Surface médiane extraite

Dans le cas de la définition par défaut (sauf spécification contraire) de la surface médiane extraite, la condition suivante s'applique:

- les deux plans parallèles associés sont obtenus par la méthode totale des moindres carrés (voir Figure 3).



ISO 14660-2:1999

<https://standards.iteh.ai/catalog/standards/sist/635d927b-c1d5-4282-80fc-fe82c5103e9f/iso-14660-2-1999>

Légende

- 1 Surface extraite
- 2 Plan associé
- 3 Plan médian associé
- 4 Surface médiane extraite
- 5 Surface extraite

Figure 3 — Surface médiane extraite