



SLOVENSKI STANDARD
SIST EN 12044:2005/AC:2007

01-maj-2007

Stroji za izdelavo obutve ter izdelkov iz usnja in njegovih imitacij - Rezalni in izsekovalni stroji - Varnostne zahteve

Footwear, leather and imitation leather goods manufacturing machines - Cutting and punching machines - Safety requirements

Maschinen zur Herstellung von Schuhen, Leder- und Kunstlederwaren - Stanzmaschinen - Sicherheitsanforderungen

Machines de fabrication de chaussures et d'articles en cuir et en matériaux similaires - Machines de coupe et de poinçonnage - Prescriptions de sécurité

<https://standards.iteh.ai/catalog/standards/sist/5a1457ba-ba11-481e-a707-bcd8a004122d/sist-en-12044-2005-ac-2007>

Ta slovenski standard je istoveten z: EN 12044:2005/AC:2006

ICS:

59.140.40	Stroji in oprema za proizvodnjo usnja in krzna	Machines and equipment for leather and fur production
61.060	Obuvala	Footwear

SIST EN 12044:2005/AC:2007

en,fr

iTeh STANDARD PREVIEW
(standards.iteh.ai)

SIST EN 12044:2005/AC:2007

<https://standards.iteh.ai/catalog/standards/sist/5a1457ba-ba11-481e-a707-bcdba004122d/sist-en-12044-2005-ac-2007>

EUROPEAN STANDARD

EN 12044:2005/AC

NORME EUROPÉENNE

December 2006

EUROPÄISCHE NORM

Décembre 2006

Dezember 2006

ICS 59.140.40; 61.060

English version
Version Française
Deutsche Fassung

Footwear, leather and imitation leather goods manufacturing machines -
Cutting and punching machines - Safety requirements

Machines de fabrication de chaussures et
d'articles en cuir et en matériaux similaires -
Machines de coupe et de poinçonnage -
Prescriptions de sécurité

Maschinen zur Herstellung von Schuhen,
Leder- und Kunstlederwaren -
Stanzmaschinen -
Sicherheitsanforderungen

This corrigendum becomes effective on 13 December 2006 for incorporation in the official English and French versions of the EN.

iTeh STANDARD PREVIEW

Ce corrigendum prendra effet le 13 décembre 2006 pour incorporation dans les versions officielles anglaise et française de la EN. **(standards.iteh.ai)**

Die Berichtigung tritt am 13. Dezember 2006 zur Einarbeitung in die offizielle Englische und Französische Fassung der EN in Kraft.

<http://standards.iteh.ai/catalog/standards/sist/5a1457ba-ba11-481e-a707-bcdba004122d/sist-en-12044-2005-ac-2007>



EUROPEAN COMMITTEE FOR STANDARDIZATION
COMITÉ EUROPÉEN DE NORMALISATION
EUROPÄISCHES KOMITEE FÜR NORMUNG

Management Centre: rue de Stassart, 36 B-1050 Brussels

© 2006 CEN All rights of exploitation in any form and by any means reserved worldwide for CEN national Members.
Tous droits d'exploitation sous quelque forme et de quelque manière que ce soit réservés dans le monde entier aux membres nationaux du CEN.
Alle Rechte der Verwertung, gleich in welcher Form und in welchem Verfahren, sind weltweit den nationalen Mitgliedern von CEN vorbehalten.

Ref. No.: EN 12044:2005/AC:2006 E/F

English version

Title page

Replace the german and french Titles by the following:

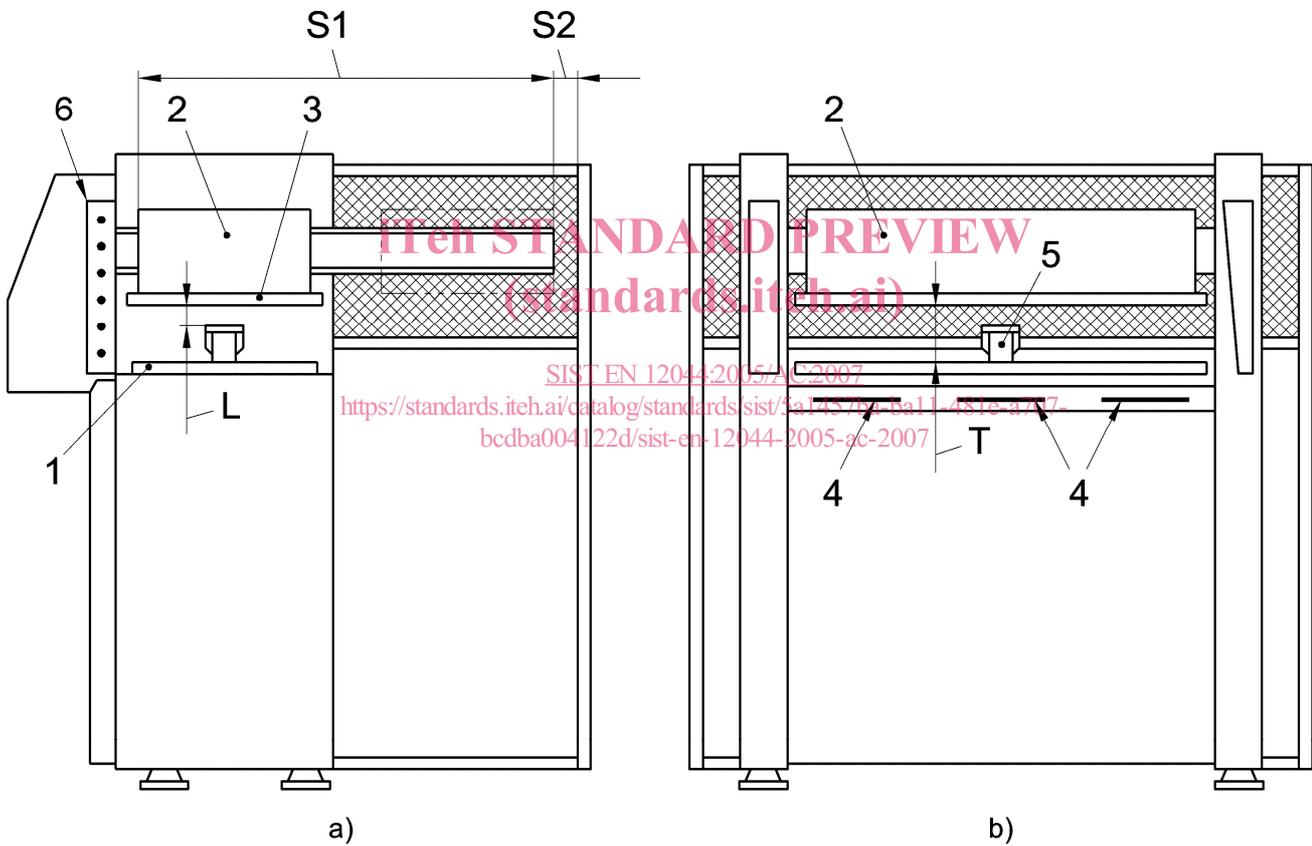
"Maschinen zur Herstellung von Schuhen, Leder- und Kunstlederwaren — Stanzmaschinen — Sicherheitsanforderungen"

"Machines de fabrication de chaussures et d'articles en cuir et en matériaux similaires — Machines de coupe et de poinçonnage — Prescriptions de sécurité"

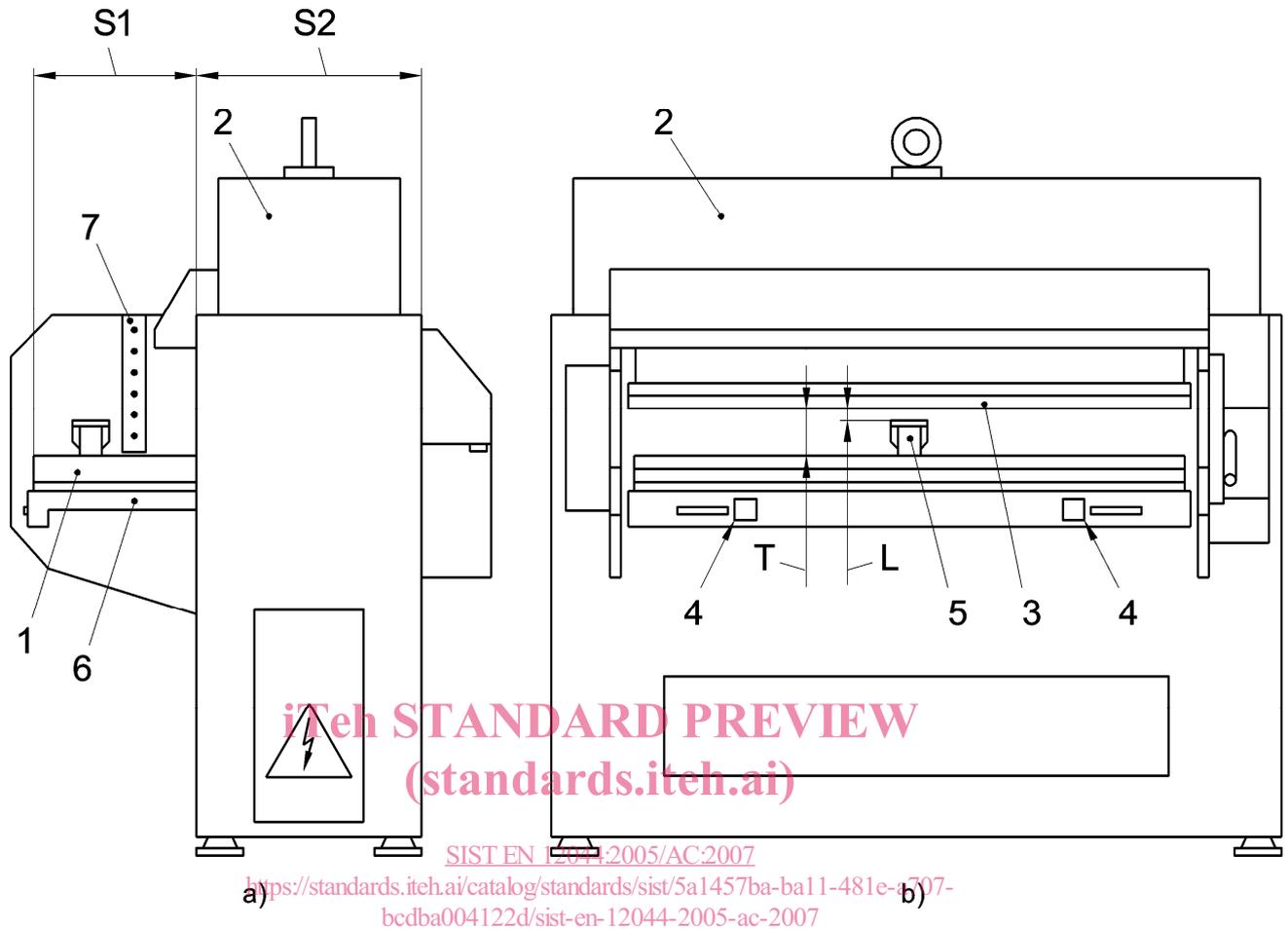
4.2 2nd sentence

Replace "shoe repair machines" by "cutting and punching machines".

Replace Figure 6 by the following:



Replace Figure 7 by the following:



5.2.5.3

Modify as follows:

"5.2.5.3 On machines where recurring access is required for working, two hand controls which satisfy EN 574 type IIIC and trip devices which satisfy Annex C of this European Standard may only be used as a safeguard provided:

- parts of the electrical control system relevant for start or restart are designed in accordance with EN 954-1:1996 category 4;
- pneumatic or hydraulic controls designed in such a manner that failure of a component cannot initiate hazardous motion automatically in accordance with EN 954-1:1996 category 1 and Annex D."

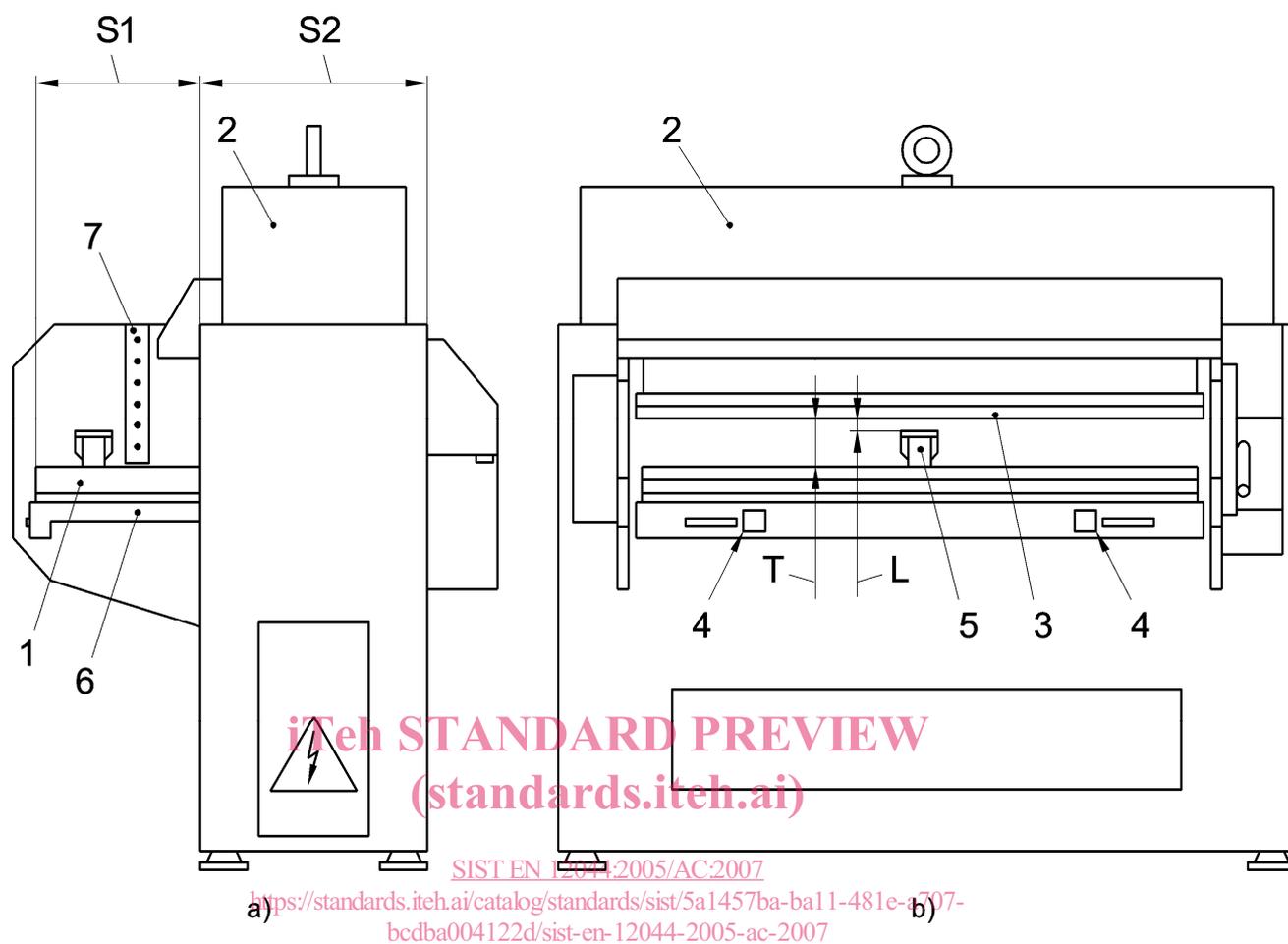
F.2.3.1

Replace the reference "F.1.3.3" by "F.2.3.3".

F.2.4.1

Replace the reference "F.1.4.5" by "F.2.4.5".

Remplacer la Figure 7 par la suivante:



4.2 2nd phrase

Remplacer "des machines pour la réparation de chaussures" par "des machines de coupe et de poinçonnage".

F.2.3.1

Remplacer "F.1.3.3" par "F.2.3.3".

F.2.4.1

Remplacer "F.1.4.5" par "F.2.4.5".