
**Outillage de presse — Plaques de
guidage — Blocs en U et en V**

Tools for pressing — Guide plates — U- and V-blocks

**iTeh STANDARD PREVIEW
(standards.iteh.ai)**

[ISO 16367:2001](https://standards.iteh.ai/catalog/standards/sist/f3dab2e4-6ee1-4980-9c79-50c6e4b22159/iso-16367-2001)

<https://standards.iteh.ai/catalog/standards/sist/f3dab2e4-6ee1-4980-9c79-50c6e4b22159/iso-16367-2001>



PDF – Exonération de responsabilité

Le présent fichier PDF peut contenir des polices de caractères intégrées. Conformément aux conditions de licence d'Adobe, ce fichier peut être imprimé ou visualisé, mais ne doit pas être modifié à moins que l'ordinateur employé à cet effet ne bénéficie d'une licence autorisant l'utilisation de ces polices et que celles-ci y soient installées. Lors du téléchargement de ce fichier, les parties concernées acceptent de fait la responsabilité de ne pas enfreindre les conditions de licence d'Adobe. Le Secrétariat central de l'ISO décline toute responsabilité en la matière.

Adobe est une marque déposée d'Adobe Systems Incorporated.

Les détails relatifs aux produits logiciels utilisés pour la création du présent fichier PDF sont disponibles dans la rubrique General Info du fichier; les paramètres de création PDF ont été optimisés pour l'impression. Toutes les mesures ont été prises pour garantir l'exploitation de ce fichier par les comités membres de l'ISO. Dans le cas peu probable où surviendrait un problème d'utilisation, veuillez en informer le Secrétariat central à l'adresse donnée ci-dessous.

iTeh STANDARD PREVIEW
(standards.iteh.ai)

[ISO 16367:2001](https://standards.iteh.ai/catalog/standards/sist/f3dab2e4-6ee1-4980-9c79-50c6e4b22159/iso-16367-2001)

<https://standards.iteh.ai/catalog/standards/sist/f3dab2e4-6ee1-4980-9c79-50c6e4b22159/iso-16367-2001>

© ISO 2001

Droits de reproduction réservés. Sauf prescription différente, aucune partie de cette publication ne peut être reproduite ni utilisée sous quelque forme que ce soit et par aucun procédé, électronique ou mécanique, y compris la photocopie et les microfilms, sans l'accord écrit de l'ISO à l'adresse ci-après ou du comité membre de l'ISO dans le pays du demandeur.

ISO copyright office
Case postale 56 • CH-1211 Geneva 20
Tel. + 41 22 749 01 11
Fax. + 41 22 749 09 47
E-mail copyright@iso.ch
Web www.iso.ch

Imprimé en Suisse

Avant-propos

L'ISO (Organisation internationale de normalisation) est une fédération mondiale d'organismes nationaux de normalisation (comités membres de l'ISO). L'élaboration des Normes internationales est en général confiée aux comités techniques de l'ISO. Chaque comité membre intéressé par une étude a le droit de faire partie du comité technique créé à cet effet. Les organisations internationales, gouvernementales et non gouvernementales, en liaison avec l'ISO participent également aux travaux. L'ISO collabore étroitement avec la Commission électrotechnique internationale (CEI) en ce qui concerne la normalisation électrotechnique.

Les Normes internationales sont rédigées conformément aux règles données dans les Directives ISO/CEI, Partie 3.

Les projets de Normes internationales adoptés par les comités techniques sont soumis aux comités membres pour vote. Leur publication comme Normes internationales requiert l'approbation de 75 % au moins des comités membres votants.

L'attention est appelée sur le fait que certains des éléments de la présente Norme internationale peuvent faire l'objet de droits de propriété intellectuelle ou de droits analogues. L'ISO ne saurait être tenue pour responsable de ne pas avoir identifié de tels droits de propriété et averti de leur existence.

La Norme internationale ISO 16367 a été élaborée par le comité technique ISO/TC 29, *Petit outillage*, sous-comité SC 8, *Outillage de presse et de moulage*.

ITIH STANDARD PREVIEW
(standards.iteh.ai)

[ISO 16367:2001](https://standards.iteh.ai/catalog/standards/sist/f3dab2e4-6ee1-4980-9c79-50c6e4b22159/iso-16367-2001)

<https://standards.iteh.ai/catalog/standards/sist/f3dab2e4-6ee1-4980-9c79-50c6e4b22159/iso-16367-2001>

iTeh STANDARD PREVIEW
(standards.iteh.ai)

ISO 16367:2001

<https://standards.iteh.ai/catalog/standards/sist/f3dab2e4-6ee1-4980-9c79-50c6e4b22159/iso-16367-2001>

Outillage de presse — Plaques de guidage — Blocs en U et en V

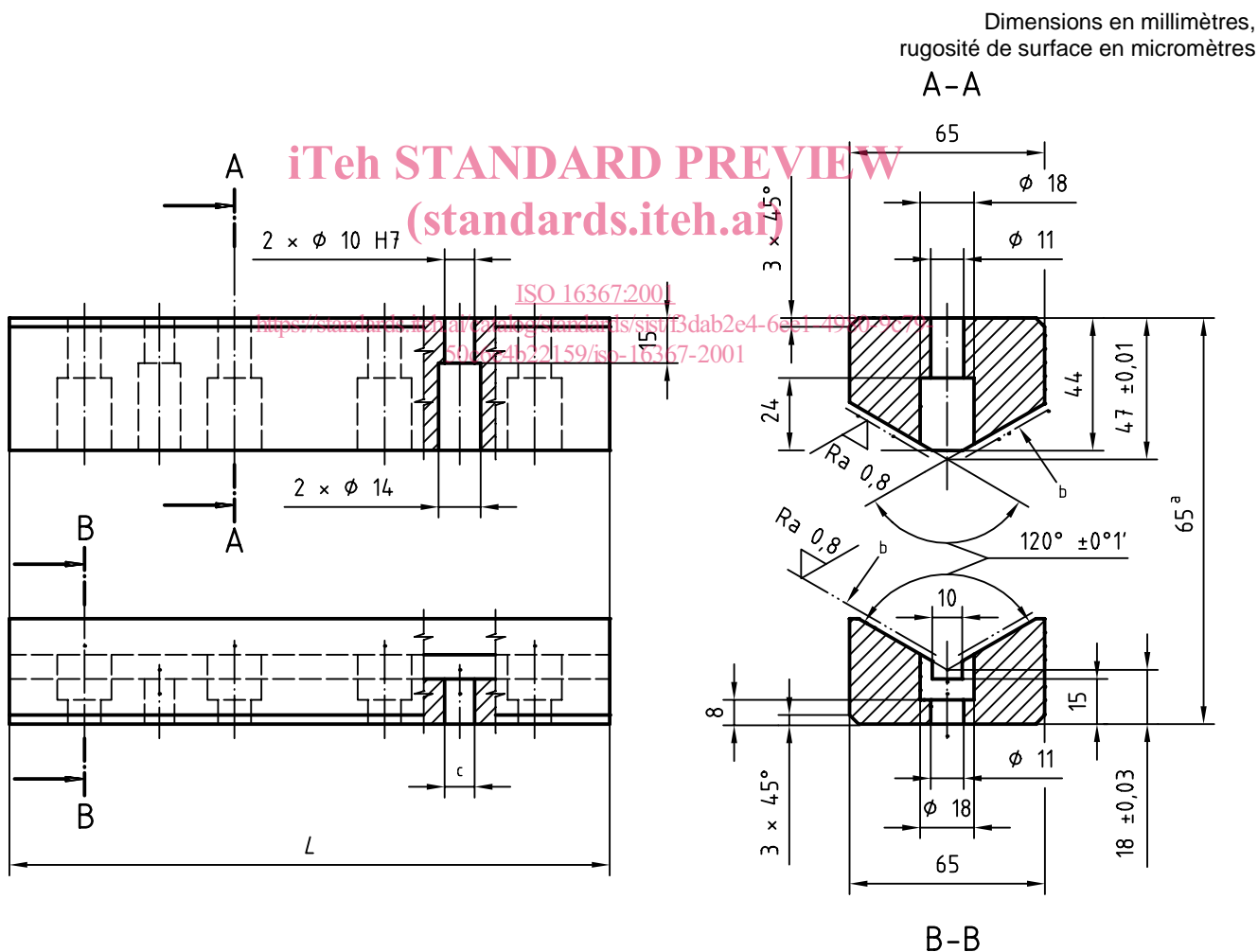
1 Domaine d'application

La présente Norme internationale spécifie les dimensions principales et les tolérances des blocs de guidage en U et en V, utilisés dans les outillages de presse.

Elle spécifie également la désignation de ces blocs.

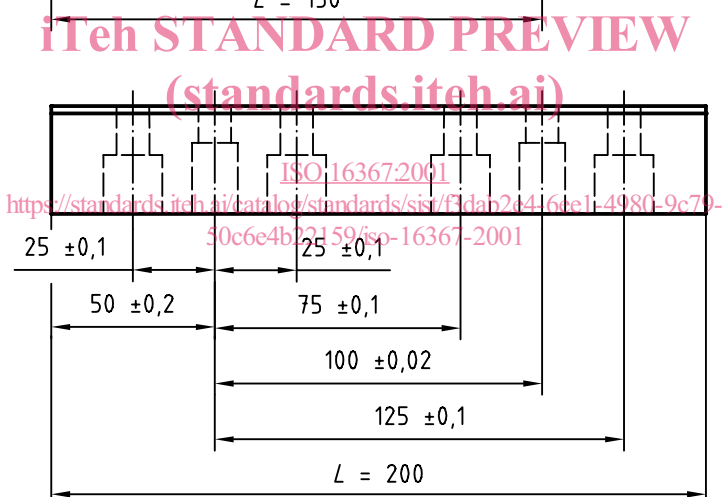
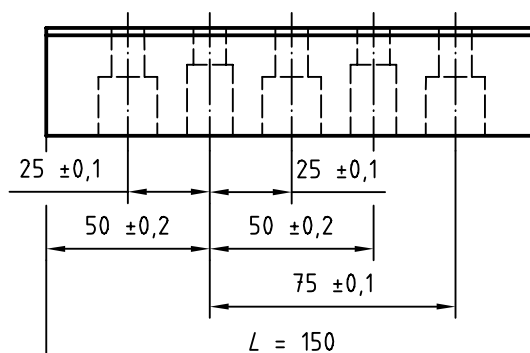
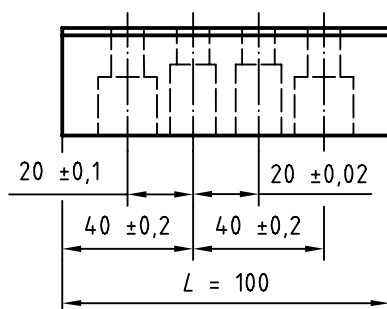
2 Dimensions

Voir Figures 1 et 2 et Tableau 1.



- a Une fois les blocs assemblés.
- b Surface de coulissement.
- c Trou de goupille Ø 10 H7.

Figure 1 — Blocs de guidage en U et en V



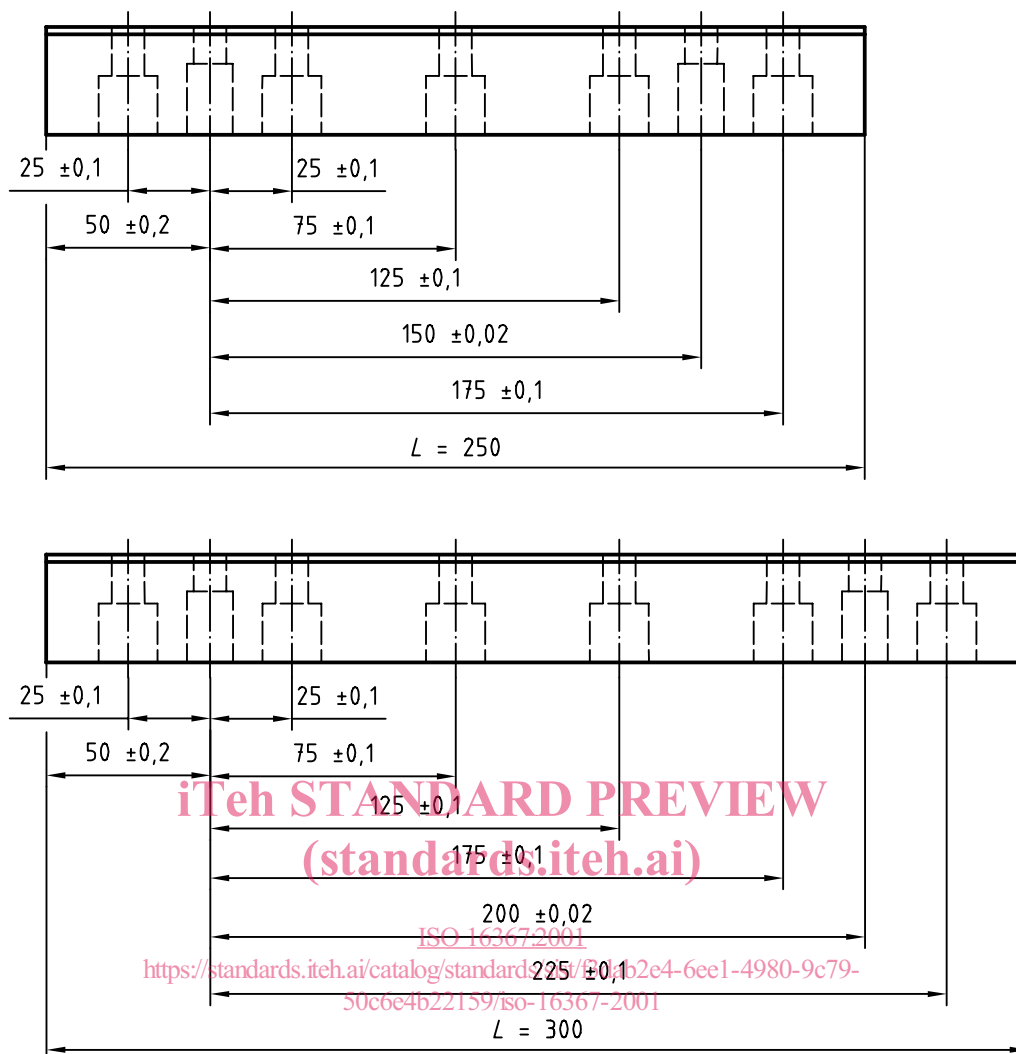


Figure 2 — Emplacements des lamages de vis et des trous de goupille pour les blocs de longueurs 100 mm, 150 mm, 200 mm, 250 mm et 300 mm

Tableau 1 — Blocs de guidage en U et en V

Dimensions en millimètres

| L - 0,1 - 0,3 | Nombre de vis | Vis |
|-----------------------|---------------|-----|
| 100 | 2 | M10 |
| 150 | 3 | M10 |
| 200 | 4 | M10 |
| 250 | 5 | M10 |
| 300 | 6 | M10 |

3 Matériau et dureté

Le matériau est laissé à la discrétion du fabricant.

4 Désignation

Un bloc de guidage en U et en V conforme à la présente Norme internationale doit être désigné par:

- a) «Blocs de guidage en U et en V»;
- b) la référence de la présente Norme internationale, c'est-à-dire ISO 16367;
- c) la longueur, L , en millimètres;
- d) le cas échéant, muni de lubrifiant non liquide (NL).

EXEMPLE Un bloc de guidage en U et en V de longueur $L = 100$ mm, muni de lubrifiant non liquide est désigné comme suit:

Blocs de guidage en U et en V ISO 6367 - 100 - NL

iTeh STANDARD PREVIEW
(standards.iteh.ai)

ISO 16367:2001

<https://standards.iteh.ai/catalog/standards/sist/f3dab2e4-6ee1-4980-9c79-50c6e4b22159/iso-16367-2001>

iTeh STANDARD PREVIEW
(standards.iteh.ai)

ISO 16367:2001

<https://standards.iteh.ai/catalog/standards/sist/f3dab2e4-6ee1-4980-9c79-50c6e4b22159/iso-16367-2001>