
Outillage de presse — Glissières de guidage en L

Tools for pressing — L-shaped guides

**iTeh STANDARD PREVIEW
(standards.iteh.ai)**

[ISO 16366:2001](https://standards.iteh.ai/catalog/standards/sist/9b1ce806-cdfe-4147-a66b-8e9bc6f192d5/iso-16366-2001)

<https://standards.iteh.ai/catalog/standards/sist/9b1ce806-cdfe-4147-a66b-8e9bc6f192d5/iso-16366-2001>



PDF – Exonération de responsabilité

Le présent fichier PDF peut contenir des polices de caractères intégrées. Conformément aux conditions de licence d'Adobe, ce fichier peut être imprimé ou visualisé, mais ne doit pas être modifié à moins que l'ordinateur employé à cet effet ne bénéficie d'une licence autorisant l'utilisation de ces polices et que celles-ci y soient installées. Lors du téléchargement de ce fichier, les parties concernées acceptent de fait la responsabilité de ne pas enfreindre les conditions de licence d'Adobe. Le Secrétariat central de l'ISO décline toute responsabilité en la matière.

Adobe est une marque déposée d'Adobe Systems Incorporated.

Les détails relatifs aux produits logiciels utilisés pour la création du présent fichier PDF sont disponibles dans la rubrique General Info du fichier; les paramètres de création PDF ont été optimisés pour l'impression. Toutes les mesures ont été prises pour garantir l'exploitation de ce fichier par les comités membres de l'ISO. Dans le cas peu probable où surviendrait un problème d'utilisation, veuillez en informer le Secrétariat central à l'adresse donnée ci-dessous.

iTeh STANDARD PREVIEW
(standards.iteh.ai)

[ISO 16366:2001](https://standards.iteh.ai/catalog/standards/sist/9b1ce806-cdfe-4147-a66b-8e9bc6f192d5/iso-16366-2001)

<https://standards.iteh.ai/catalog/standards/sist/9b1ce806-cdfe-4147-a66b-8e9bc6f192d5/iso-16366-2001>

© ISO 2001

Droits de reproduction réservés. Sauf prescription différente, aucune partie de cette publication ne peut être reproduite ni utilisée sous quelque forme que ce soit et par aucun procédé, électronique ou mécanique, y compris la photocopie et les microfilms, sans l'accord écrit de l'ISO à l'adresse ci-après ou du comité membre de l'ISO dans le pays du demandeur.

ISO copyright office
Case postale 56 • CH-1211 Geneva 20
Tel. + 41 22 749 01 11
Fax. + 41 22 749 09 47
E-mail copyright@iso.ch
Web www.iso.ch

Imprimé en Suisse

Avant-propos

L'ISO (Organisation internationale de normalisation) est une fédération mondiale d'organismes nationaux de normalisation (comités membres de l'ISO). L'élaboration des Normes internationales est en général confiée aux comités techniques de l'ISO. Chaque comité membre intéressé par une étude a le droit de faire partie du comité technique créé à cet effet. Les organisations internationales, gouvernementales et non gouvernementales, en liaison avec l'ISO participent également aux travaux. L'ISO collabore étroitement avec la Commission électrotechnique internationale (CEI) en ce qui concerne la normalisation électrotechnique.

Les Normes internationales sont rédigées conformément aux règles données dans les Directives ISO/CEI, Partie 3.

Les projets de Normes internationales adoptés par les comités techniques sont soumis aux comités membres pour vote. Leur publication comme Normes internationales requiert l'approbation de 75 % au moins des comités membres votants.

L'attention est appelée sur le fait que certains des éléments de la présente Norme internationale peuvent faire l'objet de droits de propriété intellectuelle ou de droits analogues. L'ISO ne saurait être tenue pour responsable de ne pas avoir identifié de tels droits de propriété et averti de leur existence.

La Norme internationale ISO 16366 a été élaborée par le comité technique ISO/TC 29, *Petit outillage*, sous-comité SC 8, *Outillage de presse et de moulage*.

INTERNATIONAL STANDARD PREVIEW
(standards.iteh.ai)

[ISO 16366:2001](https://standards.iteh.ai/catalog/standards/sist/9b1ce806-cdfe-4147-a66b-8e9bc6f192d5/iso-16366-2001)

<https://standards.iteh.ai/catalog/standards/sist/9b1ce806-cdfe-4147-a66b-8e9bc6f192d5/iso-16366-2001>

iTeh STANDARD PREVIEW
(standards.iteh.ai)

ISO 16366:2001

<https://standards.iteh.ai/catalog/standards/sist/9b1ce806-cdfe-4147-a66b-8e9bc6f192d5/iso-16366-2001>

Outillage de presse — Glissières de guidage en L

1 Domaine d'application

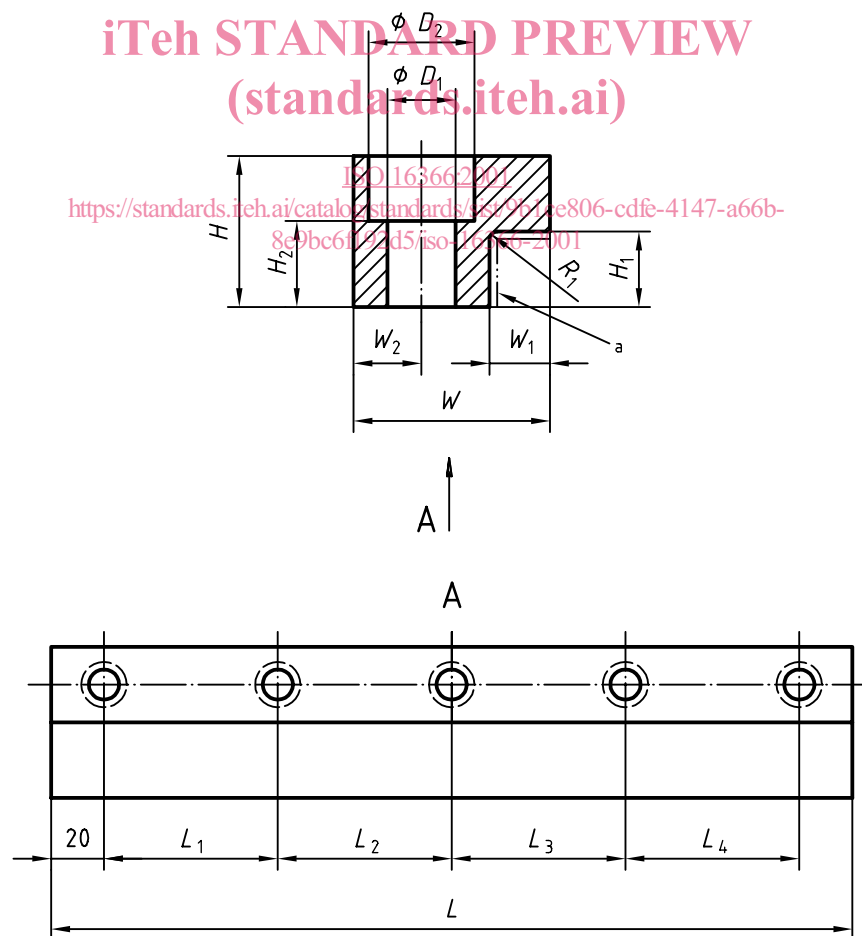
La présente Norme internationale spécifie les dimensions principales et les tolérances des glissières de guidage en L, utilisées dans les outillages de presse.

Elle spécifie également la désignation de ces glissières.

2 Dimensions

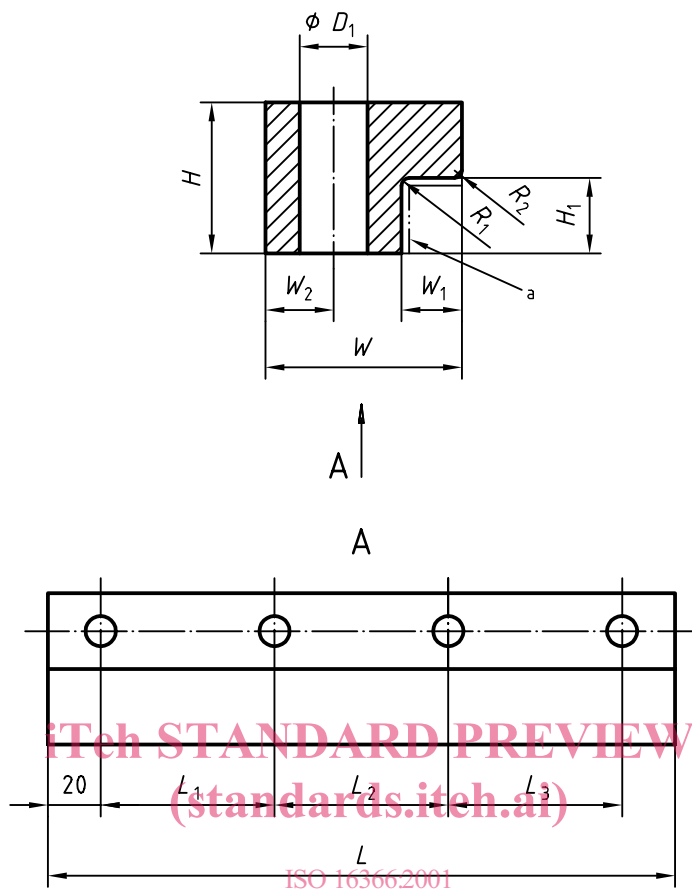
Voir Figures 1 et 2 et Tableau 1.

Dimensions en millimètres



^a Surface de coulissement; elle doit avoir une rugosité de surface Ra de $0,8 \mu\text{m}$.

Figure 1 — Glissières de guidage en L — Type A



a Surface de coulissement; elle doit avoir une rugosité de surface R_a de $0,8 \mu\text{m}$.

Figure 2 — Glissières de guidage en L — Type B

Tableau 1 — Glissières de guidage en L

Dimensions en millimètres

L	H	L_1	L_2	L_3	L_4	H_1 + 0,10 + 0,05	H_2	W	W_1 $\pm 0,1$	W_2	R_1	R_2	D_1	D_2	Nombre de vis	Vis	Type
100	20	60	—	—	—	10	11,4	26	8	9	1	—	9	14	2	M8	A
100	30	60	—	—	—	15	—	32	10	11	2	2	11	—	2	M10	B
150	20	55	55	—	—	10	11,4	26	8	9	1	—	9	14	3	M8	A
150	30	55	55	—	—	15	—	32	10	11	2	2	11	—	3	M10	B
200	20	55	50	55	—	10	11,4	26	8	9	1	—	9	14	4	M8	A
200	30	55	50	55	—	15	—	32	10	11	2	2	11	—	4	M10	B
200	45	55	50	55	—	25	20	50	22	14	2	—	11	17,5	4	M10	A
250	30	70	70	70	—	15	—	32	10	11	2	2	11	—	4	M10	B
250	45	70	70	70	—	25	20	50	22	14	2	—	11	17,5	4	M10	A
300	45	65	65	65	65	25	20	50	22	14	2	—	11	17,5	5	M10	A

3 Matériau et dureté

Le matériau est laissé à la discrétion du fabricant.

4 Désignation

Une glissière conforme à la présente Norme internationale doit être désignée par

- a) «Glissière de guidage en L»;
- b) la référence de la présente Norme internationale, c'est-à-dire ISO 16366;
- c) la longueur, L , en millimètres;
- d) la hauteur, H , en millimètres;
- e) le cas échéant, munie de lubrifiant non liquide (NL).

EXEMPLE Une glissière de guidage en L de longueur $L = 100$ mm et de largeur $H = 20$ mm, munie de lubrifiant non liquide est désignée comme suit:

Glissière de guidage en L ISO 16366 - 100 - 20 - NL

iTeh STANDARD PREVIEW
(standards.iteh.ai)

ISO 16366:2001

<https://standards.iteh.ai/catalog/standards/sist/9b1ce806-cdfe-4147-a66b-8e9bc6f192d5/iso-16366-2001>

iTeh STANDARD PREVIEW
(standards.iteh.ai)

ISO 16366:2001

<https://standards.iteh.ai/catalog/standards/sist/9b1ce806-cdfe-4147-a66b-8e9bc6f192d5/iso-16366-2001>

ICS 25.120.10

Prix basé sur 3 pages