



SLOVENSKI STANDARD
SIST EN 1662:2001/AC:2007

01-julij-2007

Vijaki s šestrobo glavo s poševnim krajcem - Lahka izvedba (ISO/DIS 15071:1996, dopolnjen)

Hexagon bolts with flange - Small series (ISO/DIS 15071:1996, modified)

Sechskantschrauben mit Flansch - Leichte Reihe (ISO/DIS 15071:1996, modifiziert)

Vis a tete hexagonale à embase cylindro-tronconique - Série étroite (ISO/DIS 15071:1996, modifiée)

ITeH STANDARD PREVIEW
(standards.iteh.ai)

Ta slovenski standard je istoveten z: EN 1662:1997/AC:2007
<https://standards.iteh.ai/catalog/standards/sist/9b66e90d-4d1d-4d54-95c1-0c0e88f74ea5/sist-en-1662-2001-ac-2007>

ICS:

21.060.10 Sorniki, vijaki, stebelni vijaki Bolts, screws, studs

SIST EN 1662:2001/AC:2007

en,fr,de

iTeh STANDARD PREVIEW
(standards.iteh.ai)

SIST EN 1662:2001/AC:2007

<https://standards.iteh.ai/catalog/standards/sist/9b6ef90d-4d1d-4d54-95c1-0c0e88f74ea5/sist-en-1662-2001-ac-2007>

EUROPEAN STANDARD

EN 1662:1997/AC

NORME EUROPÉENNE

February 2007

EUROPÄISCHE NORM

Février 2007

Februar 2007

ICS 21.060.10

English version
Version Française
Deutsche Fassung

Hexagon bolts with flange - Small series (ISO/DIS 15071:1996, modified)

Vis à tête hexagonale à embase cylindro-
tronconique - Série étroite (ISO/DIS
15071:1996, modifiée)

Sechskantschrauben mit Flansch - Leichte
Reihe (ISO/DIS 15071:1996, modifiziert)

This corrigendum becomes effective on 28 February 2007 for incorporation in the three official language versions of the EN.

Ce corrigendum prendra effet le 28 février 2007 pour incorporation dans les trois versions linguistiques officielles de la EN.

Die Berichtigung tritt am 28. Februar 2007 zur Einarbeitung in die drei offiziellen Sprachfassungen der EN in Kraft.

[SIST EN 1662:2001/AC:2007](https://standards.iteh.ai/catalog/standards/sist/9b6ef90d-4d1d-4d54-95c1-0c0e88f74ea5/sist-en-1662-2001-ac-2007)
<https://standards.iteh.ai/catalog/standards/sist/9b6ef90d-4d1d-4d54-95c1-0c0e88f74ea5/sist-en-1662-2001-ac-2007>



EUROPEAN COMMITTEE FOR STANDARDIZATION
COMITÉ EUROPÉEN DE NORMALISATION
EUROPÄISCHES KOMITEE FÜR NORMUNG

Management Centre: rue de Stassart, 36 B-1050 Brussels

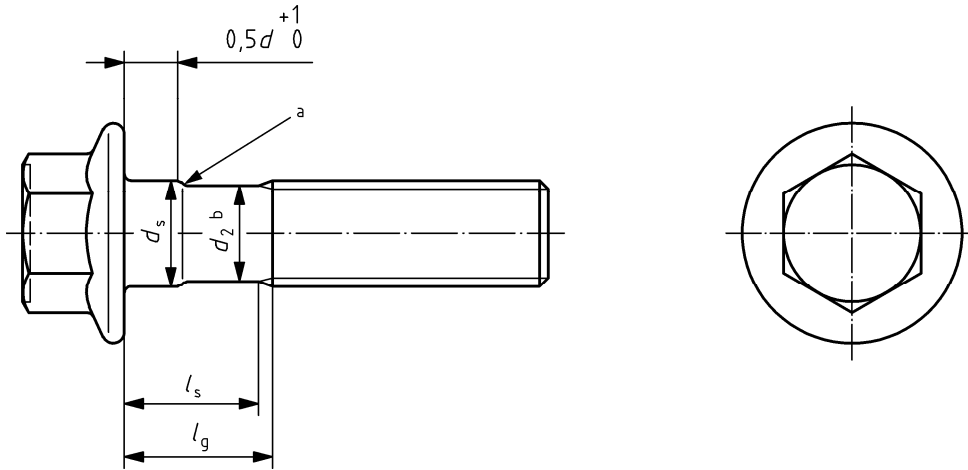
© 2007 CEN All rights of exploitation in any form and by any means reserved worldwide for CEN national Members.
Tous droits d'exploitation sous quelque forme et de quelque manière que ce soit réservés dans le monde entier aux membres nationaux du CEN.
Alle Rechte der Verwertung, gleich in welcher Form und in welchem Verfahren, sind weltweit den nationalen Mitgliedern von CEN vorbehalten.

Ref. No.: EN 1662:1997/AC:2007 D/E/F

English version

Clause 3

Replace Figure 2 with the following:



iTeh STANDARD PREVIEW
(standards.iteh.ai)

other dimensions, see Figure 1

a) Rounded or chamfered or conical

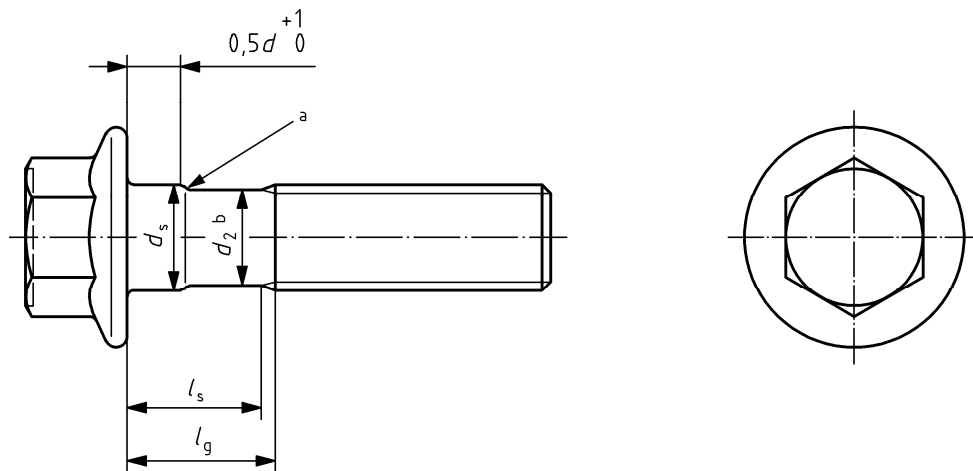
b) d_2 is approximately equal to the pitch diameter (rolling diameter)

[SIST EN 1662:2001/AC:2007](https://standards.iteh.ai/catalog/standards/sist-en-1662-2001-ac-2007)
<https://standards.iteh.ai/catalog/standards/sist-en-1662-2001-ac-2007>

Version française

Article 3

Remplacer la Figure 2 par la suivante:



iTeh STANDARD PREVIEW
(standards.iteh.ai)

Pour les autres dimensions, voir Figure 1

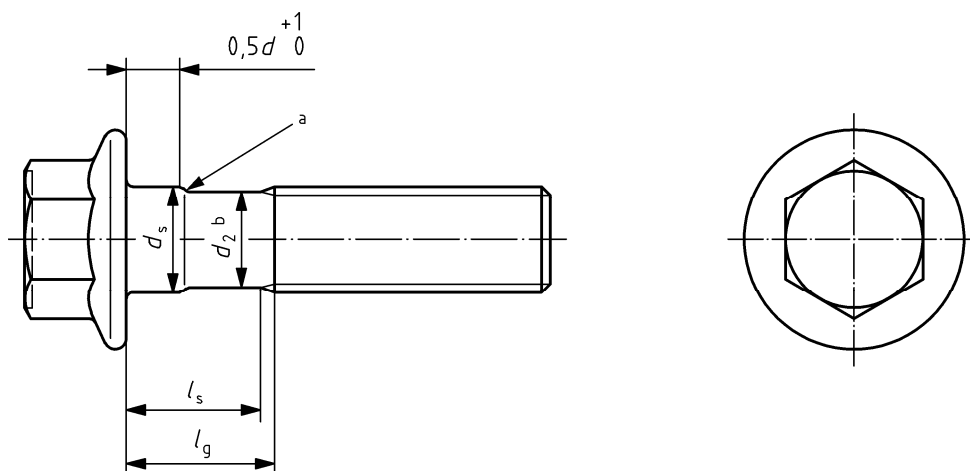
[SIST EN 1662:2001/AC:2007](https://standards.iteh.ai/catalog/standards/sist/9b6ef90d-4d1d-4d54-95c1-0c0e88f74ea5/sist-en-1662-2001-ac-2007)

- a) Arrondi ou chanfreiné ou conique
- b) d_2 est approximativement égal au diamètre sur flancs de filet (diamètre de roulage)

Deutsche Fassung

Abschnitt 3

Bild 2 ist wie folgt zu ersetzen:



Andere Maße, siehe Bild 1

iTeh STANDARD PREVIEW
(standards.iteh.ai)

a) Gerundet oder kegelig

b) d_2 Schaftdurchmesser \approx Flankendurchmesser (gerolltes Gewinde)

[SIST EN 1662:2001/AC:2007](https://standards.iteh.ai/catalog/standards/sist/9b6ef90d-4d1d-4d54-95c1-0c0e88f74ea5/sist-en-1662-2001-ac-2007)

<https://standards.iteh.ai/catalog/standards/sist/9b6ef90d-4d1d-4d54-95c1-0c0e88f74ea5/sist-en-1662-2001-ac-2007>