



SLOVENSKI STANDARD
SIST EN 1665:2001/AC:2007

01-julij-2007

BUXca Yý U
SIST EN 1665:2001
SIST EN 1665:2001/AC:2001

Vijaki s šeststrobo glavo s poševnim krajcem - Težka izvedba

Hexagon bolts with flange - Heavy series

Sechskantschrauben mit Flansch - Schwere Reihe

Vis a tete hexagonale a embase cylindro-tronconique - Série large

Ta slovenski standard je istoveten z: EN 1665:1997/AC:2007

ICS:

21.060.10 Sorniki, vijaki, stebelni vijaki Bolts, screws, studs

SIST EN 1665:2001/AC:2007

en,fr,de

iTeh STANDARD PREVIEW
(standards.iteh.ai)

SIST EN 1665:2001/AC:2007

<https://standards.iteh.ai/catalog/standards/sist/a42f3b59-4972-4e49-a819-5af75201b4b6/sist-en-1665-2001-ac-2007>

EUROPEAN STANDARD

EN 1665:1997/AC

NORME EUROPÉENNE

February 2007

EUROPÄISCHE NORM

Février 2007

Februar 2007

ICS 21.060.10

English version
Version Française
Deutsche Fassung

Hexagon bolts with flange - Heavy series

Vis à tête hexagonale à embase cylindro-
tronconique - Série large

Sechskantschrauben mit Flansch -
Schwere Reihe

This corrigendum becomes effective on 28 February 2007 for incorporation in the three official language versions of the EN.

Ce corrigendum prendra effet le 28 février 2007 pour incorporation dans les trois versions linguistiques officielles de la EN.

Die Berichtigung tritt am 28. Februar 2007 zur Einarbeitung in die drei offiziellen Sprachfassungen der EN in Kraft.

iTeh STANDARD PREVIEW
(standards.iteh.ai)

[SIST EN 1665:2001/AC:2007](https://standards.iteh.ai/catalog/standards/sist/a42f3b59-4972-4e49-a819-5af75201b4b6/sist-en-1665-2001-ac-2007)

<https://standards.iteh.ai/catalog/standards/sist/a42f3b59-4972-4e49-a819-5af75201b4b6/sist-en-1665-2001-ac-2007>



EUROPEAN COMMITTEE FOR STANDARDIZATION
COMITÉ EUROPÉEN DE NORMALISATION
EUROPÄISCHES KOMITEE FÜR NORMUNG

Management Centre: rue de Stassart, 36 B-1050 Brussels

© 2007 CEN All rights of exploitation in any form and by any means reserved worldwide for CEN national Members.
Tous droits d'exploitation sous quelque forme et de quelque manière que ce soit réservés dans le monde entier aux membres nationaux du CEN.
Alle Rechte der Verwertung, gleich in welcher Form und in welchem Verfahren, sind weltweit den nationalen Mitgliedern von CEN vorbehalten.

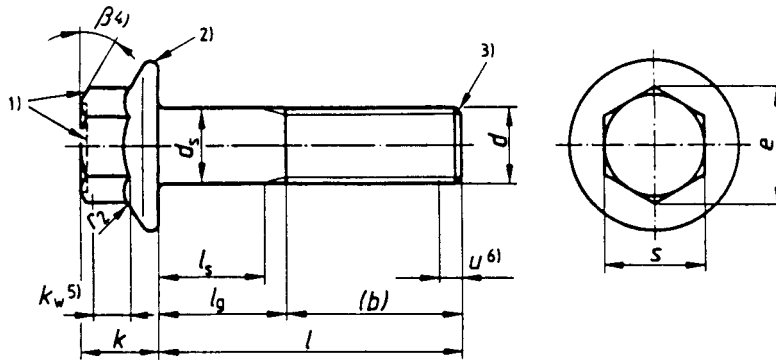
Ref. No.: EN 1665:1997/AC:2007 D/E/F

English version

3 Dimensions

Dimensions shall be in accordance with figures 1 to 3 and table 1.

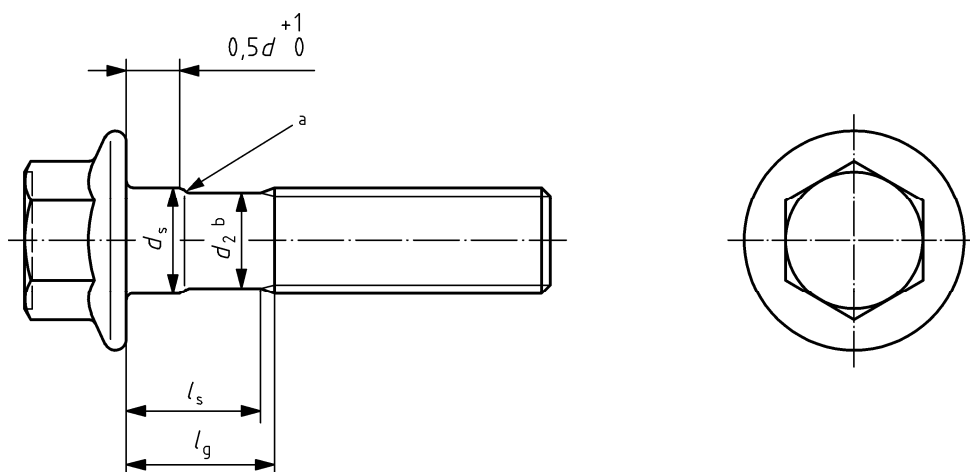
NOTE: Symbol and designations of dimensions are specified in EN 20225.



- 1) The top of the head shall be either full form or indented at the manufacturer's option and shall be either chamfered or rounded. The minimum diameter of the chamfer circle or start of rounding shall be the maximum width across flats minus 15 %. If the top of the head is indented, the periphery may be rounded.
- 2) Edge contour optional.
- 3) Chamfered end (see prEN ISO 4753)
- 4) $\beta = 15^\circ$ to 30°
- 5) k_w is the wrenching height; see the note to table 1.
- 6) Incomplete thread $u < 2 P$

Figure 1: Hexagon bolt with flange – Full shank (standard type)

Replace Figure 2 with the following:



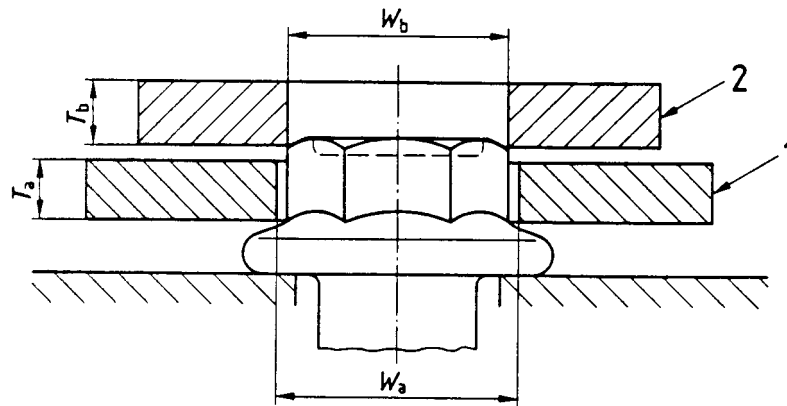
other dimensions, see figure 1

- a) Rounded or chamfered or conical
- b) d_2 is approximately equal to the pitch diameter (rolling diameter)

Annex A (normative)

Gauging of hexagon flange heads

The head shall be gauged using two ring gauges, A and B, to demonstrate the coincidental acceptability of hexagon height, wrenching height, corner fill and width across corners. Gauge A shall be placed over the hexagon and shall seat on the flange. Gauge B shall be placed on the top of the head normal to the bolt axis. The two gauges shall not be in contact.



1 Gauge A

2 Gauge B

NOTE: $W_{a, \min} = e_{\text{theoretical}}$ $W_{b, \max} = e_{\min} - 0,01 \text{ mm}$ [SIST EN 1665:2001/AC:2007](https://standards.iteh.ai/catalog/standards/sist/a42f3b59-4972-4e49-a819-5af75201b4b6/sist-en-1665-2001-ac-2007) $T_{a, \max} = k_{w, \min}$ <https://standards.iteh.ai/catalog/standards/sist/a42f3b59-4972-4e49-a819-5af75201b4b6/sist-en-1665-2001-ac-2007>**Figure A.1****Table A.1**

Dimensions in millimetres

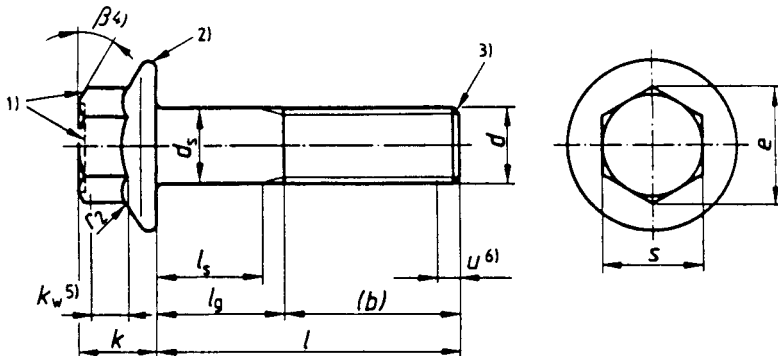
Thread	Gauge A				Gauge B		
	W_a		T_a		W_b		T_b
	max.	min.	max.	min.	max.	min.	min.
M5	9,25	9,24	2,60	2,59	8,70	8,69	3
M6	11,56	11,55	3,00	2,99	10,94	10,93	3
M8	15,02	15,01	3,90	3,89	14,25	14,24	4
M10	18,49	18,48	5,10	5,09	17,61	17,60	4
M12	20,79	20,78	5,60	5,59	19,85	19,84	5
M14	24,26	24,25	6,50	6,49	23,14	23,13	5
M16	27,72	27,71	7,30	7,29	26,50	26,49	6
M20	34,65	34,64	8,90	8,89	33,22	33,21	6

Version française

3 Dimensions

Les dimensions doivent correspondre aux figures 1 à 3 et au tableau 1.

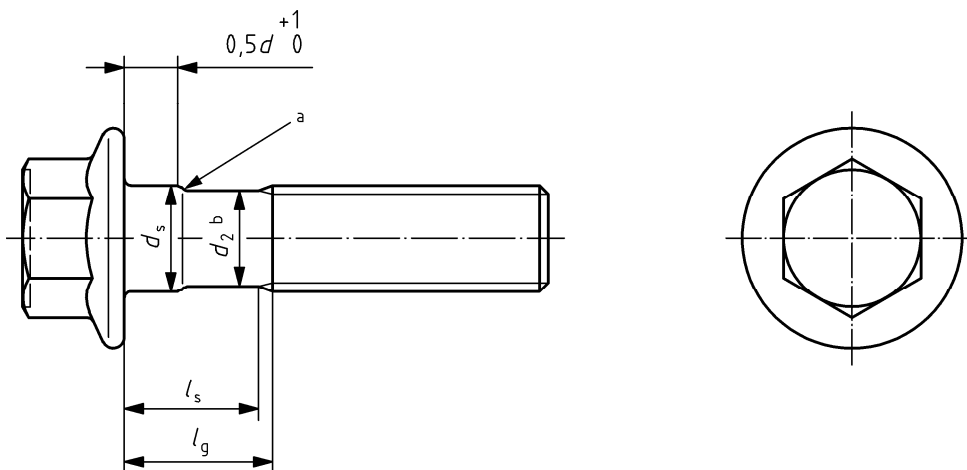
NOTE: Les symbols et les designations des dimensions sont spécifiées dans l'EN 20225.



- 1) La face supérieure de la tête droit, au choix du fabricant, être pleine ou comporter une cuvette et doit être soit chanfreinée, soit arrondie. Le diamètre minimal du cercle du chanfrein ou de début d'arrondi doit être égal à la cote surplats maximale moins 15 %. Si la face supérieure de la tête comporte une cuvette, sa périphérie peut être arrondie.
- 2) Contour du bord facultatif.
- 3) Bout chanfreiné (voir prEN ISO 4753).
- 4) $\beta = 15^\circ$ à 30°
- 5) k_w est la hauteur de prise de clé, voir la note du tableau 1.
- 6) Filetage incomplet $u \leq 2 P$

Figure 1: Vis à tête hexagonale à embase cylindro-tronconique – Tige normale (type courant)

Remplacer la Figure 2 par la suivante:



Pour les autres dimensions, voir figure 1.

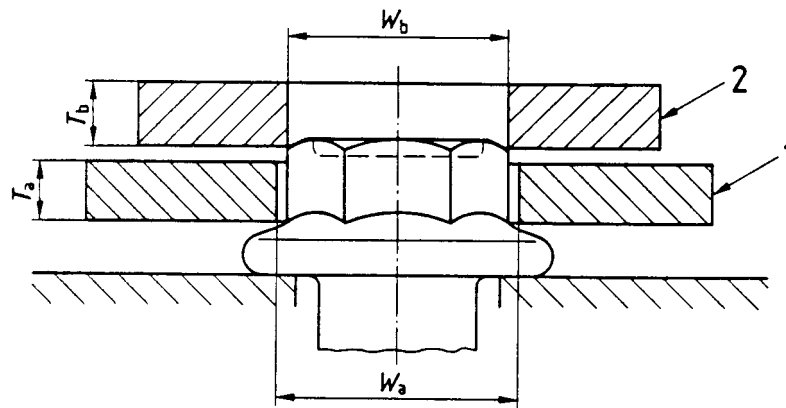
- a) Arrondi ou chanfreiné ou conique.
- b) d_2 est approximativement égal au diamètre sur flancs de filet (diamètre de roulage).

Figure 2: Vis à tête hexagonale à embase cylindro-tronconique – Tige réduite, type R (sur demande)

Annexe A (normative)

Vérification par calibres de l'hexagone et de l'embase

La tête de la vis doit être à l'aide de deux calibres A et B, permettant de vérifier simultanément la hauteur de l'hexagone, la hauteur de prise de clé, le remplissage de l'angle et surangle. Le calibre A doit être placé sur l'hexagone et reposer sur l'embase. Le calibre B doit être placé au-dessus de la tête, perpendiculairement à son axe. Les deux calibres ne doivent pas être en contact.



1 Calibre A

2 Calibre B

NOTE: $W_{a, \min} = e_{\text{théorique}}$ $W_{b, \max} = e_{\min} - 0,01 \text{ mm}$ $T_{a, \max} = k_{\text{w, min}}$

<https://standards.iteh.ai/catalog/standards/sist/a42f3b59-4972-4e49-a819-5af75201b4b6/sist-en-1665-2001-ac-2007>

<https://standards.iteh.ai/catalog/standards/sist/a42f3b59-4972-4e49-a819-5af75201b4b6/sist-en-1665-2001-ac-2007>

Figure A.1

Tableau A.1

Dimensions en millimètres

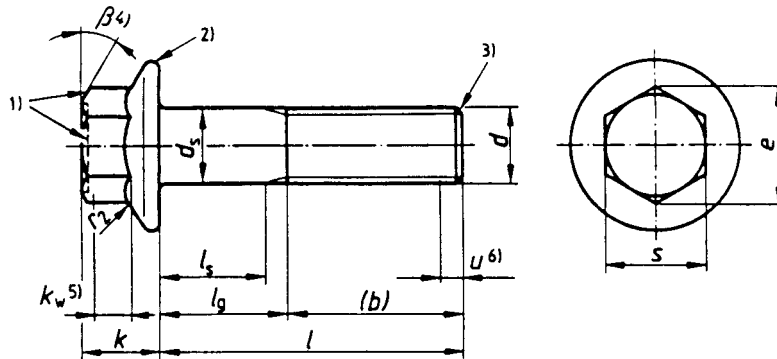
Filetage	Calibre A				Calibre B		
	W_a		T_a		W_b		T_b
	max.	min.	max.	min.	max.	min.	min.
M5	9,25	9,24	2,60	2,59	8,70	8,69	3
M6	11,56	11,55	3,00	2,99	10,94	10,93	3
M8	15,02	15,01	3,90	3,89	14,25	14,24	4
M10	18,49	18,48	5,10	5,09	17,61	17,60	4
M12	20,79	20,78	5,60	5,59	19,85	19,84	5
M14	24,26	24,25	6,50	6,49	23,14	23,13	5
M16	27,72	27,71	7,30	7,29	26,50	26,49	6
M20	34,65	34,64	8,90	8,89	33,22	33,21	6

Deutsche Fassung

3 Maße

Die Maße müssen mit den Bildern 1 bis 3 und Tabelle 1 übereinstimmen.

ANMERKUNG: Maßbuchstaben und deren Benennungen sind in EN 20225 festgelegt.

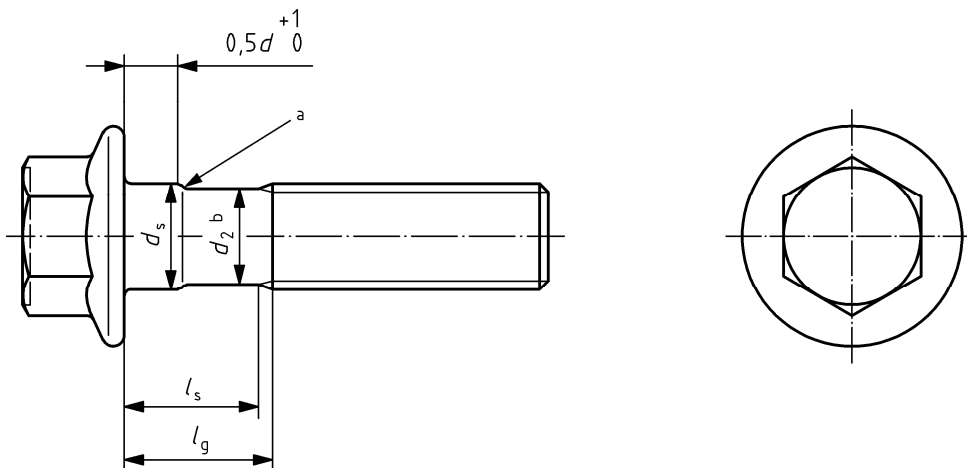


- 1) Die Kopfoberfläche ist nach Wahl des Herstellers entweder voll auszuformen oder einzusenken und muß angefasst oder gerundet sein. Der minimale Durchmesser am Beginn der Fase oder der Rundung muß gleich der maximalen Schlüsselweite minus 15 % sein. Wenn die Kopfoberfläche eine Einsenkung hat, darf deren Rand gerundet sein.
- 2) Kante nach Wahl des Herstellers.
- 3) Ende gefast (siehe prEN ISO 4753).
- 4) $\beta = 15^\circ$ bis 30°
- 5) k_w ist die Höhe für den Schlüsselangriff, siehe Anmerkung zu Tabelle 1.
- 6) unvollständiges Gewinde $u \leq 2 P$.

STANDARD PREVIEW
(standards.iteh.ai)

SIST EN 1665:2001/AC:2007
 Bild 1: Sechskantschraube mit Flansch – Vollschaft (Regelausführung)
 5af75201b4b6/sist-en-1665-2001-ac-2007

Bild 2 ist wie folgt zu ersetzen:



andere Maße, siehe Bild 1

- a) Gerundet oder kegelig
- b) d_2 Schaftdurchmesser \approx Flankendurchmesser, (gerolltes Gewinde)

Bild 2: Sechskantschraube mit Flansch – Reduzierter Schaft, Form R (nach Vereinbarung)