
Šestroba glava vijaka s krajcem in metričnim finim navojem - Lahka izvedba (ISO 15072:1999, dopolnjen)

Hexagon bolts with flange with metric fine pitch thread - Small series (ISO 15072:1999, modified)

Sechskantschrauben mit Flansch mit Feingewinde - Leichte Reihe (ISO 15072:1999, modifiziert)

iTeh STANDARD PREVIEW
(standards.iteh.ai)

Vis a tete hexagonale a embase cylindro-tronçonique a pas fin - Série étroite (ISO 15072:1999, modifiée)

[SIST EN 14219:2004/AC:2007](https://standards.iteh.ai/catalog/standards/sist/129fe910-d22c-4d96-a21b-c4cfd99166d/sist-en-14219-2004-ac-2007)

<https://standards.iteh.ai/catalog/standards/sist/129fe910-d22c-4d96-a21b-c4cfd99166d/sist-en-14219-2004-ac-2007>

Ta slovenski standard je istoveten z: EN 14219:2003/AC:2007

ICS:

21.040.10	Metrski navoji	Metric screw threads
21.060.10	Sorniki, vijaki, stebelni vijaki	Bolts, screws, studs

SIST EN 14219:2004/AC:2007**en,fr,de**

iTeh STANDARD PREVIEW
(standards.iteh.ai)

[SIST EN 14219:2004/AC:2007](https://standards.iteh.ai/catalog/standards/sist/129fe910-d22c-4d96-a21b-c4cfd99166d/sist-en-14219-2004-ac-2007)

<https://standards.iteh.ai/catalog/standards/sist/129fe910-d22c-4d96-a21b-c4cfd99166d/sist-en-14219-2004-ac-2007>

EUROPEAN STANDARD

EN 14219:2003/AC

NORME EUROPÉENNE

February 2007

EUROPÄISCHE NORM

Février 2007

Februar 2007

ICS 21.060.10

English version
Version Française
Deutsche Fassung

Hexagon bolts with flange with metric fine pitch thread - Small series (ISO 15072:1999, modified)

Vis à tête hexagonale à embase cylindro-tronçonnée à pas fin - Série étroite (ISO 15072:1999, modifiée)

Sechskantschrauben mit Flansch mit Feingewinde - Leichte Reihe (ISO 15072:1999, modifiziert)

This corrigendum becomes effective on 28 February 2007 for incorporation in the three official language versions of the EN.

Ce corrigendum prendra effet le 28 février 2007 pour incorporation dans les trois versions linguistiques officielles de la EN.

Die Berichtigung tritt am 28. Februar 2007 zur Einarbeitung in die drei offiziellen Sprachfassungen der EN in Kraft.

[SIST EN 14219:2004/AC:2007](https://standards.iteh.ai/catalog/standards/sist/129fe910-d22c-4d96-a21b-c4cfd99166d/sist-en-14219-2004-ac-2007)

<https://standards.iteh.ai/catalog/standards/sist/129fe910-d22c-4d96-a21b-c4cfd99166d/sist-en-14219-2004-ac-2007>



EUROPEAN COMMITTEE FOR STANDARDIZATION
COMITÉ EUROPÉEN DE NORMALISATION
EUROPÄISCHES KOMITEE FÜR NORMUNG

Management Centre: rue de Stassart, 36 B-1050 Brussels

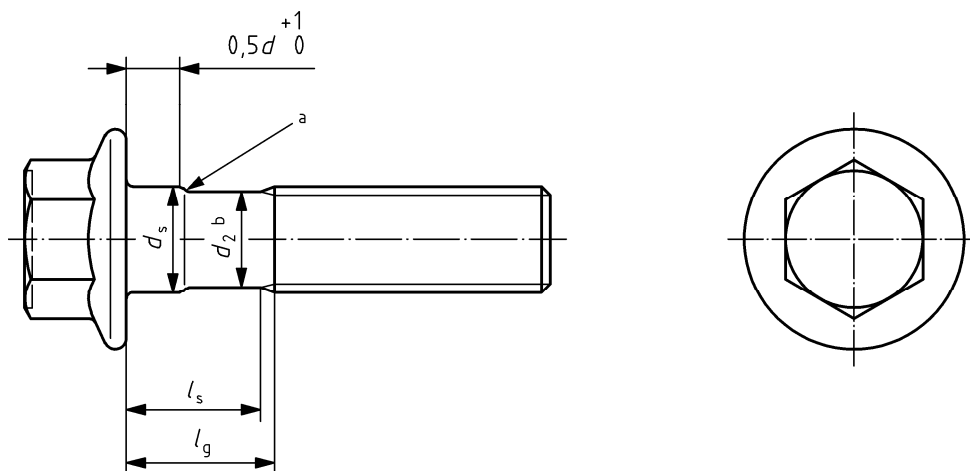
© 2007 CEN All rights of exploitation in any form and by any means reserved worldwide for CEN national Members.
Tous droits d'exploitation sous quelque forme et de quelque manière que ce soit réservés dans le monde entier aux membres nationaux du CEN.
Alle Rechte der Verwertung, gleich in welcher Form und in welchem Verfahren, sind weltweit den nationalen Mitgliedern von CEN vorbehalten.

Ref. No.: EN 14219:2003/AC:2007 D/E/F

English version

Clause 3

Replace Figure 2 with the following:

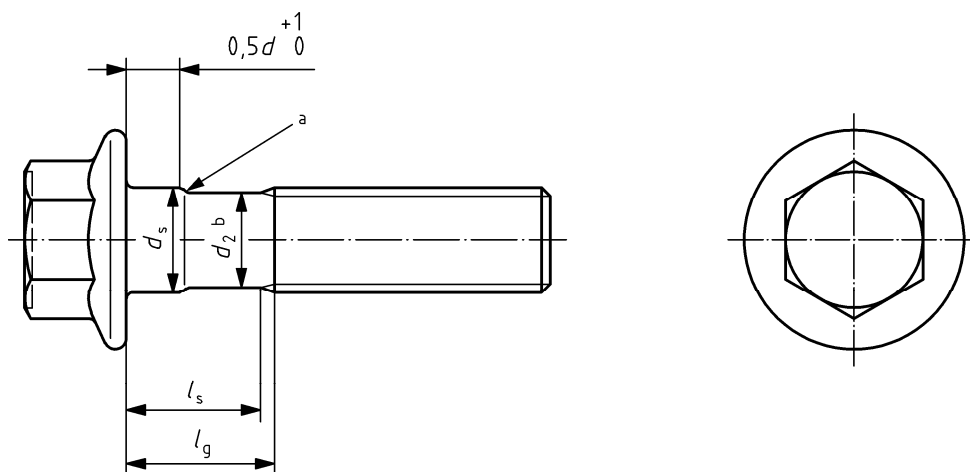


iTeh STANDARD PREVIEW
(standards.iteh.ai)
Version française

Article 3

<https://standards.iteh.ai/catalog/standards/sist/129fe910-d22c-4d96-a21b-c4cfd99166d/sist-en-14219-2004-ac-2007>

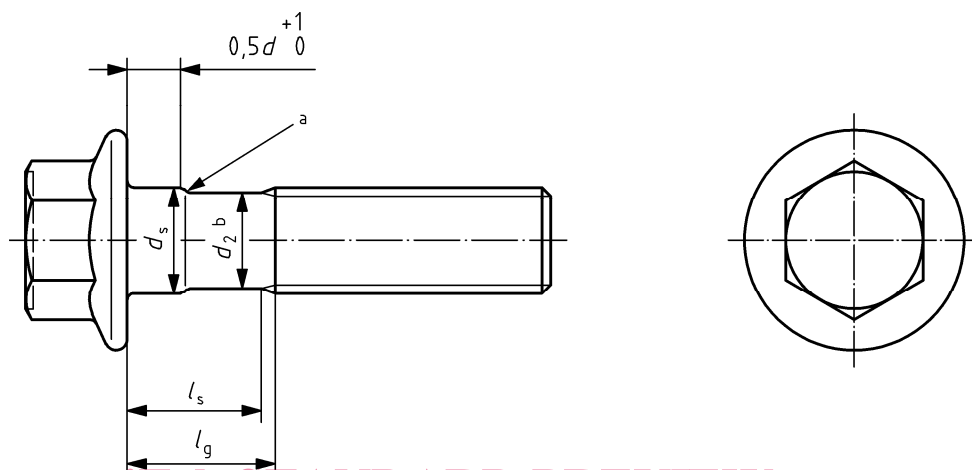
Remplacer la Figure 2 par la suivante:



Deutsche Fassung

Abschnitt 3

Bild 2 ist wie folgt zu ersetzen:



iTeh STANDARD PREVIEW
(standards.iteh.ai)

[SIST EN 14219:2004/AC:2007](https://standards.iteh.ai/catalog/standards/sist/129fe910-d22c-4d96-a21b-c4cfd99166d/sist-en-14219-2004-ac-2007)

<https://standards.iteh.ai/catalog/standards/sist/129fe910-d22c-4d96-a21b-c4cfd99166d/sist-en-14219-2004-ac-2007>