



SLOVENSKI STANDARD

SIST-TP CEN/TR 15709:2008

01-september-2008

Pohištveno okovje - Izrazi v zvezi z vodili za drsna in rolo vrata

Hardware for furniture - Terms for slide fittings for sliding doors and roll fronts

Möbelbeschläge - Begriffe von Beschlägen für Schiebetüren und Rollläden

Quincailleries d'ameublement - Terminologie des quincailleries pour portes coulissantes et faces avant a cylindre

iTeh STANDARD PREVIEW

(standards.iteh.ai)

[SIST-TP CEN/TR 15709:2008](https://standards.iteh.ai/catalog/standards/sist/343360bf-6347-4a5e-bdcf-bd2ca2265a0/sist-tp-cen-tr-15709-2008)

Ta slovenski standard je istoveten z: **CEN/TR 15709:2008**

<https://standards.iteh.ai/catalog/standards/sist/343360bf-6347-4a5e-bdcf-bd2ca2265a0/sist-tp-cen-tr-15709-2008>

ICS:

01.040.97	Oprema za dom in trgovino. Razvedrilo. Šport (Slovarji)	Domestic and commercial equipment. Entertainment. Sports (Vocabularies)
97.140	Pohištvo	Furniture

SIST-TP CEN/TR 15709:2008

en,fr,de

iTeh STANDARD PREVIEW
(standards.iteh.ai)

[SIST-TP CEN/TR 15709:2008](https://standards.iteh.ai/catalog/standards/sist/343360bf-6347-4a5e-bdcf-bfd2ca22b5a6/sist-tp-cen-tr-15709-2008)

<https://standards.iteh.ai/catalog/standards/sist/343360bf-6347-4a5e-bdcf-bfd2ca22b5a6/sist-tp-cen-tr-15709-2008>

ICS 97.140

English Version

Hardware for furniture - Terms for slide fittings for sliding doors and roll fronts

Quincaillerie d'ameublement - Terminologie des
quincailleries pour portes coulissantes et rideaux

Möbelbeschläge - Begriffe von Beschlägen für
Schiebetüren und Rollläden

This Technical Report was approved by CEN on 30 December 2007. It has been drawn up by the Technical Committee CEN/TC 207.

CEN members are the national standards bodies of Austria, Belgium, Bulgaria, Cyprus, Czech Republic, Denmark, Estonia, Finland, France, Germany, Greece, Hungary, Iceland, Ireland, Italy, Latvia, Lithuania, Luxembourg, Malta, Netherlands, Norway, Poland, Portugal, Romania, Slovakia, Slovenia, Spain, Sweden, Switzerland and United Kingdom.

iTeh STANDARD PREVIEW (standards.iteh.ai)

[SIST-TP CEN/TR 15709:2008](https://standards.iteh.ai/catalog/standards/sist/343360bf-6347-4a5e-bdcf-bfd2ca22b5a6/sist-tp-cen-tr-15709-2008)

<https://standards.iteh.ai/catalog/standards/sist/343360bf-6347-4a5e-bdcf-bfd2ca22b5a6/sist-tp-cen-tr-15709-2008>



EUROPEAN COMMITTEE FOR STANDARDIZATION
COMITÉ EUROPÉEN DE NORMALISATION
EUROPÄISCHES KOMITEE FÜR NORMUNG

Management Centre: rue de Stassart, 36 B-1050 Brussels

RAPPORT TECHNIQUE
TECHNISCHER BERICHT
TECHNICAL REPORT

CEN/TR 15709

Avril 2008

ICS 97.140

Version Française

**Quincaillerie d'ameublement - Terminologie des quincailleries
pour portes coulissantes et rideaux**

Möbelbeschläge - Begriffe von Beschlägen für
Schiebetüren und Rollläden

Hardware for furniture - Terms for slide fittings for sliding
doors and roll fronts

Le présent Rapport Technique (TR) a été adopté par le CEN le 30 décembre 2007 comme norme expérimentale pour application provisoire.

Les membres du CEN sont les organismes nationaux de normalisation des pays suivants: Allemagne, Autriche, Belgique, Bulgarie, Chypre, Danemark, Espagne, Estonie, Finlande, France, Grèce, Hongrie, Irlande, Islande, Italie, Lettonie, Lituanie, Luxembourg, Malte, Norvège, Pays-Bas, Pologne, Portugal, République Tchèque, Roumanie, Royaume-Uni, Slovaquie, Slovénie, Suède et Suisse.

iTeh STANDARD PREVIEW
(standards.iteh.ai)

[SIST-TP CEN/TR 15709:2008](https://standards.iteh.ai/catalog/standards/sist/343360bf-6347-4a5e-bdcf-bfd2ca22b5a6/sist-tp-cen-tr-15709-2008)

<https://standards.iteh.ai/catalog/standards/sist/343360bf-6347-4a5e-bdcf-bfd2ca22b5a6/sist-tp-cen-tr-15709-2008>



COMITÉ EUROPÉEN DE NORMALISATION
EUROPÄISCHES KOMITEE FÜR NORMUNG
EUROPEAN COMMITTEE FOR STANDARDIZATION

Centre de Gestion: rue de Stassart, 36 B-1050 Bruxelles

TECHNISCHER BERICHT

CEN/TR 15709

TECHNICAL REPORT

RAPPORT TECHNIQUE

April 2008

ICS 97.140

Deutsche Fassung

Möbelbeschläge - Begriffe von Beschlägen für Schiebetüren und Rollläden

Hardware for furniture - Terms for slide fittings for sliding doors and roll fronts

Quincaillerie d'ameublement - Terminologie des quincailleries pour portes coulissantes et rideaux

Dieser Technische Bericht (TR) wurde vom CEN am 30. Dezember 2007 als eine künftige Norm zur vorläufigen Anwendung angenommen.

CEN-Mitglieder sind die nationalen Normungsinstitute von Belgien, Bulgarien, Dänemark, Deutschland, Estland, Finnland, Frankreich, Griechenland, Irland, Island, Italien, Lettland, Litauen, Luxemburg, Malta, den Niederlanden, Norwegen, Österreich, Polen, Portugal, Rumänien, Schweden, der Schweiz, der Slowakei, Slowenien, Spanien, der Tschechischen Republik, Ungarn, dem Vereinigten Königreich und Zypern.

iTeh STANDARD PREVIEW (standards.iteh.ai)

[SIST-TP CEN/TR 15709:2008](https://standards.iteh.ai/catalog/standards/sist/343360bf-6347-4a5e-bdcf-bfd2ca22b5a6/sist-tp-cen-tr-15709-2008)

<https://standards.iteh.ai/catalog/standards/sist/343360bf-6347-4a5e-bdcf-bfd2ca22b5a6/sist-tp-cen-tr-15709-2008>



EUROPÄISCHES KOMITEE FÜR NORMUNG
EUROPEAN COMMITTEE FOR STANDARDIZATION
COMITÉ EUROPÉEN DE NORMALISATION

Management-Zentrum: rue de Stassart, 36 B-1050 Brüssel

Contents/Sommaire/Inhalt

Page

Foreword.....	3
Avant-propos.....	3
Vorwort	3
1 Scope	4
Domaine d'application	4
Anwendungsbereich	4
2 Terms/Terms/Begriffe.....	5
2.1 Types / Types / Bauarten	5
2.2 Components / Composants / Bauteile.....	12
2.3 Cabinet terminology / Terminologies des meubles / Maßdefinitionen.....	21

iTeh STANDARD PREVIEW
(standards.iteh.ai)

SIST-TP CEN/TR 15709:2008

<https://standards.iteh.ai/catalog/standards/sist/343360bf-6347-4a5e-bdcf-bfd2ca22b5a6/sist-tp-cen-tr-15709-2008>

Foreword

This document (CEN/TR 15709:2008) has been prepared by Technical Committee CEN/TC 207 "Furniture", the secretariat of which is held by UNI.

Attention is drawn to the possibility that some of the elements of this document may be the subject of patent rights. CEN [and/or CENELEC] shall not be held responsible for identifying any or all such patent rights.

Avant-propos

Le présent document (CEN/TR 15709:2008) a été élaboré par le Comité Technique CEN/TC 207 "Meubles", dont le secrétariat est tenu par UNI.

L'attention est appelée sur le fait que certains des éléments du présent document peuvent faire l'objet de droits de propriété intellectuelle ou de droits analogues. Le CEN et/ou le CENELEC ne saurait [sauraient] être tenu[s] pour responsable[s] de ne pas avoir identifié de tels droits de propriété et averti de leur existence.

Vorwort

Dieses Dokument (CEN/TR 15709:2008) wurde vom Technischen Komitee CEN/TC 207 "Möbel" erarbeitet, dessen Sekretariat vom UNI gehalten wird.

Es wird auf die Möglichkeit hingewiesen, dass einige Texte dieses Dokuments Patentrechte berühren können. CEN [und/oder CENELEC] sind nicht dafür verantwortlich, einige oder alle diesbezüglichen Patentrechte zu identifizieren.

ITeH STANDARD PREVIEW
(standards.iteh.ai)

SIST-TP CEN/TR 15709:2008

<https://standards.iteh.ai/catalog/standards/sist/343360b6f6347-4a5e-bdcf-bff2ca22b5a6/sist-tp-cen-tr-15709-2008>

1 Scope

This European Technical Report specifies terms for all types of slide fittings for sliding doors and roll fronts for all fields of application.

With the aid of figures it establishes different types, with the aim of facilitating comprehension of the technical language.

1 Domaine d'application

Le présent Rapport technique européen spécifie les termes relatifs à tous les types de quincaillerie pour portes coulissantes et faces avant à cylindre quel que soit le domaine d'application.

Le présent document illustre les différents types de quincaillerie par des figures dans le but de faciliter la compréhension du langage technique.

1 Anwendungsbereich

Dieser Europäische Technische Bericht legt Begriffe für alle Arten von Beschlägen für Schiebetüren und Rollläden für alle Anwendungsbereiche fest.

Anhand von Bildern werden verschiedene Typen dargestellt, um das Verständnis der technischen Sprache zu erleichtern

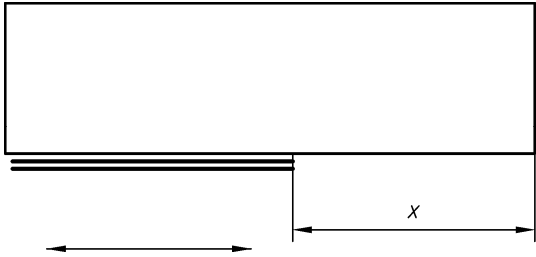
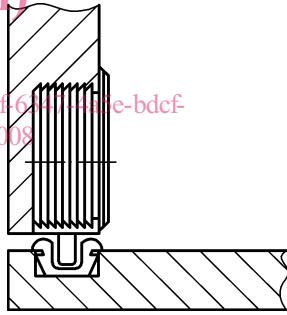
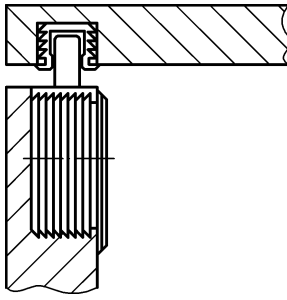
ITeH STANDARD PREVIEW
(standards.iteh.ai)

SIST-TP CEN/TR 15709:2008

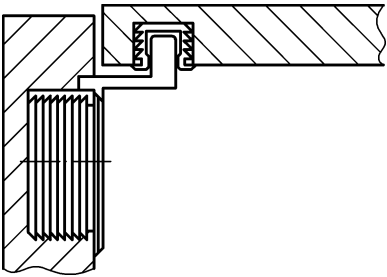
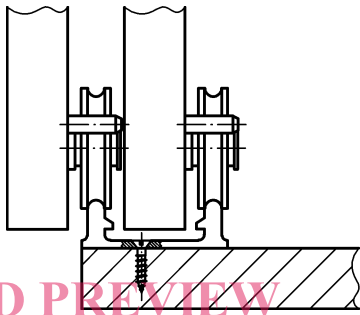
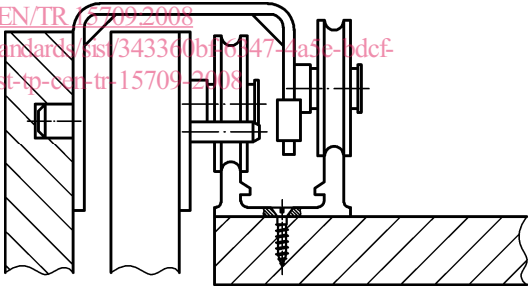
<https://standards.iteh.ai/catalog/standards/sist/343360bf-6347-4a5e-bdcf-bff2ca22b5a6/sist-tp-cen-tr-15709-2008>

2 Terms/Terms/Begriffe

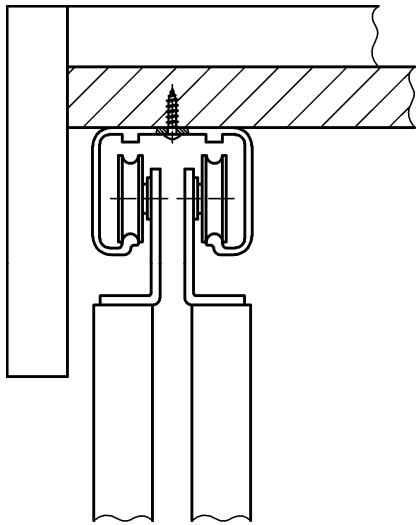
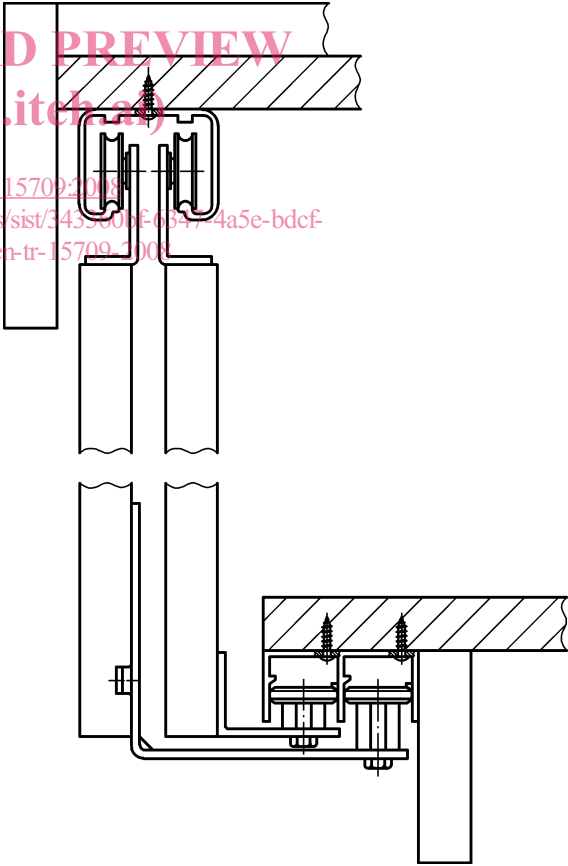
Table/Tableau/Tabelle 1

No.	Terms/Terms/Begriffe	Figure/Figure/Bild
2.1	Types / Types / Bauarten	
2.1.1	Sliding door Moving in a horizontal direction Porte coulissante Mouvement horizontal Schiebetür Bewegungsrichtung horizontal	 <p>Key/Légende/Legende x door opening/course/Öffnungsbereich</p> <p>Figure 1/Figure 1/Bild 1</p>
2.1.1.1	Alignment of the doors/Guidage des portes /Türanordnung	
2.1.1.1.1	Sliding door bottom slide Porte coulissante Guidage en partie basse Schiebetür unten gleitend	 <p>Figure 2/Figure 2/Bild 2</p>
2.1.1.1.2	Sliding door top slide Porte coulissante Guidage en partie haute Schiebetür oben gleitend	 <p>Figure 3/Figure 3/Bild 3</p>

Table/Tableau/Tabelle 1 (continued)

No.	Terms/Terms/Begriffe	Figure/Figure/Bild
2.1.1.1.3	Offset sliding door Porte coulissante en applique Guidage décalé en partie haute Schiebetür oben gleitend, vorliegend	 <p data-bbox="874 640 1174 674">Figure 4/Figure 4/Bild 4</p>
2.1.1.1.4	Sliding door with runners at the bottom of the door Porte coulissante sur galets en partie basse Schiebetür unten laufend	 <p data-bbox="874 1059 1174 1093">Figure 5/Figure 5/Bild 5</p>
2.1.1.1.5	Offset sliding door with runners at the top of the door Porte coulissante en applique suspendue sur galets en partie haute Schiebetür oben laufend, vorliegend	 <p data-bbox="874 1451 1174 1485">Figure 6/Figure 6/Bild 6</p>

Table/Tableau/Tabelle 1 (continued)

No.	Terms/Terms/Begriffe	Figure/Figure/Bild
2.1.1.1.6	<p data-bbox="323 327 715 389">Inset sliding door with runners at the top of the door</p> <p data-bbox="323 405 692 495">Porte coulissante à l'intérieur suspendue sur galets en partie haute</p> <p data-bbox="323 510 697 573">Schiebetür oben laufend, innen liegend</p>	 <p data-bbox="963 887 1265 920">Figure 7/Figure 7/Bild 7</p>
2.1.1.1.7	<p data-bbox="323 958 715 1048">Sliding door with inset runners at the top of the door and offset runners at the bottom of the door</p> <p data-bbox="323 1064 722 1153">Porte coulissante sur galets intérieurs en haut, en applique en bas.</p> <p data-bbox="323 1169 671 1232">Schiebetür oben laufend, oben innen- und unten, vorliegend</p>	 <p data-bbox="963 1859 1265 1892">Figure 8/Figure 8/Bild 8</p>