



SLOVENSKI STANDARD
SIST EN 1857:2003/AC:2007

01-september-2007

BUXca Yý U

SIST EN 1857:2003/AC:2006

Dimniki - Sestavni deli - Betonske tuljave za dimnike - Popravek AC

Chimneys - Components - Concrete flue liners

Abgasanlagen - Bauteile - Betoninnenrohre

Conduits de fumée - Composants - Conduits intérieurs en béton

iTeh STANDARD PREVIEW
(standards.iteh.ai)

Ta slovenski standard je istoveten z: EN 1857:2003/AC:2007

<https://standards.iteh.ai/catalog/standards/sist/b35e2255-7edd-4eb1-aced-8207987b77/sist-en-1857-2003-ac-2007>

ICS:

91.060.40	Dimniki, jaški, kanali	Chimneys, shafts, ducts
91.100.30	Beton in betonski izdelki	Concrete and concrete products

SIST EN 1857:2003/AC:2007

de

iTeh STANDARD PREVIEW
(standards.iteh.ai)

SIST EN 1857:2003/AC:2007

<https://standards.iteh.ai/catalog/standards/sist/b35e2255-7edd-4eb1-aced-82079f87f377/sist-en-1857-2003-ac-2007>

EUROPEAN STANDARD

EN 1857:2003/AC

NORME EUROPÉENNE

April 2007

EUROPÄISCHE NORM

Avril 2007

April 2007

ICS 91.060.40; 91.100.30

English version
Version Française
Deutsche Fassung

Chimneys - Components - Concrete flue liners

Conduits de fumée - Composants -
Conduits intérieurs en béton

Abgasanlagen - Bauteile - Betoninnenrohre

This corrigendum becomes effective on 25 April 2007 for incorporation in the three official language versions of the EN.

Ce corrigendum prendra effet le 25 avril 2007 pour incorporation dans les trois versions linguistiques officielles de la EN.

Die Berichtigung tritt am 25. April 2007 zur Einarbeitung in die drei offiziellen Sprachfassungen der EN in Kraft.

iTeh STANDARD PREVIEW
(standards.iteh.ai)

SIST EN 1857:2003/AC:2007

<https://standards.iteh.ai/catalog/standards/sist/b35e2255-7edd-4eb1-aced-82079f87f377/sist-en-1857-2003-ac-2007>



EUROPEAN COMMITTEE FOR STANDARDIZATION
COMITÉ EUROPÉEN DE NORMALISATION
EUROPÄISCHES KOMITEE FÜR NORMUNG

Management Centre: rue de Stassart, 36 B-1050 Brussels

© 2007 CEN All rights of exploitation in any form and by any means reserved worldwide for CEN national Members.
Tous droits d'exploitation sous quelque forme et de quelque manière que ce soit réservés dans le monde entier aux membres nationaux du CEN.
Alle Rechte der Verwertung, gleich in welcher Form und in welchem Verfahren, sind weltweit den nationalen Mitgliedern von CEN vorbehalten.

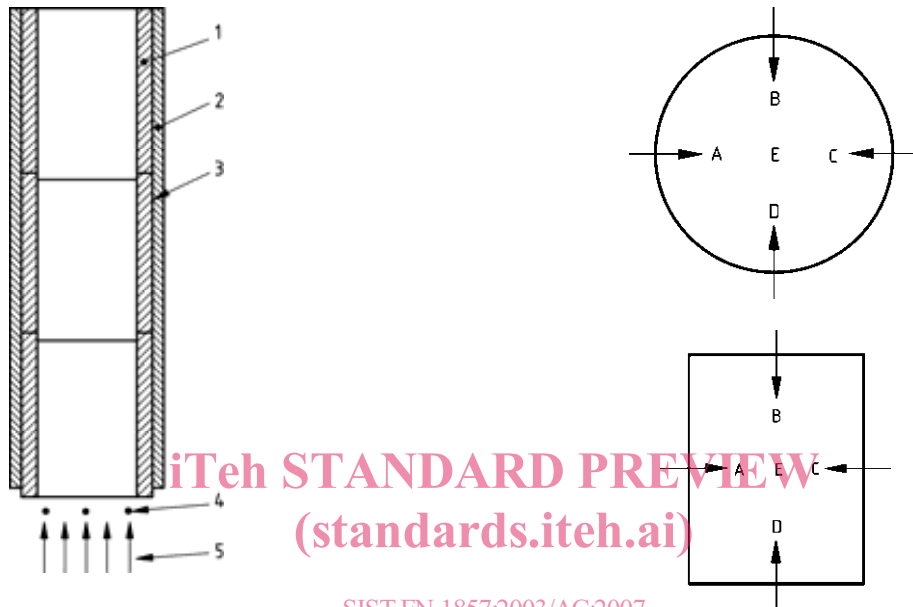
Ref. No.: EN 1857:2003/AC:2007 D/E/F

Deutsche Fassung

4.2.1, zweiter Absatz:

Abändern '4.2.1 bis 4.2.5' in '4.2.2 bis 4.2.6'.

Das Bild A.3 durch folgendes Bild ersetzen:



STANDARD PREVIEW
(standards.iteh.ai)
SIST EN 1857:2003/AC:2007
<https://standards.iteh.ai/catalog/standards/sist/b35e2255-7edd-4eb1-aced-82079f87f377/sist-en-1857-2003-ac-2007>

Legende

- 1 Anordnung des Innenrohres
- 2 Wärmedämmstoff
- 3 Aussenoberfläche der Anordnung des Innenrohres
- 4 Position der Messpunkte
- 5 Abgaseintritt

Bild A.3 - Temperaturmesspunkte

Anhang ZA

Die folgende Anmerkung wird ergänzt:

ANMERKUNG 3 Diese Norm enthält keine Leistungsanforderungen für Dauerhaftigkeit gegen Frost/Tauwechsel und gibt diesbezüglich keine Vorgaben für die Konformität. Aber diese Eigenschaft ist auch einzuhalten, wenn und wo diese zutrifft.