
**Roulements — Roulements à billes avec
bague extérieure à collet — Dimensions
de collet**

*Rolling bearings — Radial ball bearings with flanged outer ring — Flange
dimensions*

iTeh STANDARD PREVIEW
(standards.iteh.ai)

[ISO 8443:1999](https://standards.iteh.ai/catalog/standards/sist/4d3faccf-d611-4bdc-ac1a-d1e48146e65c/iso-8443-1999)

[https://standards.iteh.ai/catalog/standards/sist/4d3faccf-d611-4bdc-ac1a-
d1e48146e65c/iso-8443-1999](https://standards.iteh.ai/catalog/standards/sist/4d3faccf-d611-4bdc-ac1a-d1e48146e65c/iso-8443-1999)



Avant-propos

L'ISO (Organisation internationale de normalisation) est une fédération mondiale d'organismes nationaux de normalisation (comités membres de l'ISO). L'élaboration des Normes internationales est en général confiée aux comités techniques de l'ISO. Chaque comité membre intéressé par une étude a le droit de faire partie du comité technique créé à cet effet. Les organisations internationales, gouvernementales et non gouvernementales, en liaison avec l'ISO, participent également aux travaux. L'ISO collabore étroitement avec la Commission électrotechnique internationale (CEI) en ce qui concerne la normalisation électrotechnique.

Les Normes internationales sont rédigées conformément aux règles données dans les Directives ISO/CEI, Partie 3.

Les projets de Normes internationales adoptés par les comités techniques sont soumis aux comités membres pour vote. Leur publication comme Normes internationales requiert l'approbation de 75 % au moins des comités membres votants.

La Norme internationale ISO 8443 a été élaborée par le comité technique ISO/TC 4, *Roulements*.

Cette deuxième édition annule et remplace la première édition (ISO 8443:1985), dont elle constitue une révision technique. En particulier, les références à l'ISO 492 ont été réactualisées.

iTeh STANDARD PREVIEW (standards.iteh.ai)

[ISO 8443:1999](https://standards.iteh.ai/catalog/standards/sist/4d3faccf-d611-4bdc-ac1a-d1e48146e65c/iso-8443-1999)

<https://standards.iteh.ai/catalog/standards/sist/4d3faccf-d611-4bdc-ac1a-d1e48146e65c/iso-8443-1999>

© ISO 1999

Droits de reproduction réservés. Sauf prescription différente, aucune partie de cette publication ne peut être reproduite ni utilisée sous quelque forme que ce soit et par aucun procédé, électronique ou mécanique, y compris la photocopie et les microfilms, sans l'accord écrit de l'éditeur.

Organisation internationale de normalisation
Case postale 56 • CH-1211 Genève 20 • Suisse
Internet iso@iso.ch

Imprimé en Suisse

Roulements — Roulements à billes avec bague extérieure à collet — Dimensions de collet

1 Domaine d'application

La présente Norme internationale spécifie les dimensions de collet pour un certain nombre de roulements à une rangée de billes à gorges, à contact radial ou à contact oblique, avec bague extérieure à collet. Toutes les autres dimensions d'encombrement des roulements complets sont données dans l'ISO 15.

Les tolérances sur collets sont données dans l'ISO 492. Pour les roulements de précision pour instruments, toutes les tolérances sont données dans l'ISO 1224.

iTeh STANDARD PREVIEW
(standards.iteh.ai)

2 Références normatives

Les documents normatifs suivants contiennent des dispositions qui, par suite de la référence qui en est faite, constituent des dispositions valables pour la présente Norme internationale. Pour les références datées, les amendements ultérieurs ou les révisions de ces publications ne s'appliquent pas. Toutefois, les parties prenantes aux accords fondés sur la présente Norme internationale sont invitées à rechercher la possibilité d'appliquer les éditions les plus récentes des documents normatifs indiqués ci-après. Pour les références non datées, la dernière édition du document normatif en référence s'applique. Les membres de l'ISO et de la CEI possèdent le registre des Normes internationales en vigueur.

ISO 15, *Roulements — Roulements radiaux — Dimensions d'encombrement, plan général.*

ISO 492, *Roulements — Roulements radiaux — Tolérances.*

ISO 1224, *Roulements — Roulements de précision pour instruments.*

3 Symboles

Voir Figure 1.

- C largeur de la bague extérieure
- C_1 largeur du collet de la bague extérieure
- D diamètre extérieur du roulement
- D_1 diamètre extérieur du collet de la bague extérieure

4 Dimensions

Les Tableaux 1 à 4 donnent les dimensions des collets, les roulements y étant présentés par séries de diamètres et par séries de dimensions conformément à l'ISO 15.

Ces dimensions, correspondant aux symboles représentés à la Figure 1, sont des dimensions nominales.

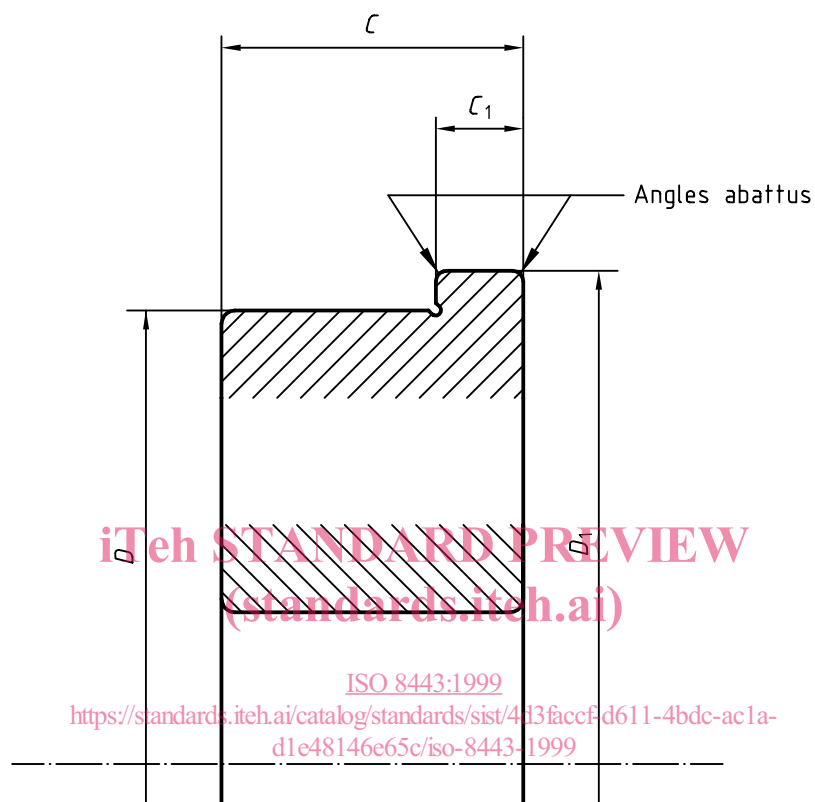


Figure 1 — Roulement avec bague extérieure à collet

Tableau 1 — Série de diamètres 7

Dimensions en millimètres

<i>D</i>	<i>D</i> ₁	Série de dimensions	
		17	
		<i>C</i> ₁	
4	4,8	0,35	
5	6	0,4	
6	7,2	0,6	
7	8,2	0,6	
8	9,2	0,6	
10	11,2	0,6	
11	12,2	0,6	
12	13,2	0,6	
14	15,5	0,8	
15	16,5	0,8	

Tableau 2 — Séries de diamètres 8

Dimensions en millimètres

<i>D</i>	<i>D</i> ₁	Séries de dimensions		
		18	28	38
		<i>C</i> ₁		
2,5	3,3	0,3	—	—
3	3,8	0,3	—	0,45
4	5	0,4	—	0,6
5	6,1	0,5	—	0,6
6	7,1	0,5	—	0,8
7	8,1	0,5	—	0,8
9	10,3	0,6	1	1
11	12,5	0,8	1	1
13	15	1	1,1	1,1
14	16	1	1,1	1,1
16	18	1	1,1	1,3
17	19	1	1,1	1,3
19	21	1	1,3	1,5

iTeh STANDARD PREVIEW

Tableau 3 — Séries de diamètres 9

Dimensions en millimètres

<i>D</i>	<i>D</i> ₁	Série de dimensions	
		19	39
		<i>C</i> ₁	
4	5	0,5	0,6
5	6,5	0,6	0,8
6	7,5	0,6	0,8
7	8,5	0,7	0,9
8	9,5	0,7	0,9
11	12,5	1	1,2
13	15	1	1,2
15	17	1,2	1,5
17	19	1,2	1,5
19	22	1,5	1,8
20	23	1,5	1,8
22	25	1,5	2

<https://standards.iteh.ai/catalog/standards/sist/4d5a1c1-4bce-ac1a-d1e48146e65c/iso-8443-1999>

Tableau 4 — Séries de diamètres 0, 2 et 3

Dimensions en millimètres

D	Séries de diamètres					
	0		2		3	
	Séries de dimensions					
	10		02		03	
	D ₁	C ₁	D ₁	C	D ₁	C ₁
6	7,5	0,6	—	—	—	—
7	8,5	0,7	—	—	—	—
8	9,5	0,7	—	—	—	—
9	10,5	0,7	—	—	—	—
10	—	—	11,5	1	—	—
12	13,5	1	—	—	—	—
13	—	—	15	1	15	1
14	16	1	—	—	—	—
16	—	—	18	1	18	1
17	19	1,2	—	—	—	—
19	22	1,5	22	1,5	22	1,5
22	25	1,5	25	1,5	25	1,5
24	27	1,5	26	2	—	—
26	28	2	28	2	29	2
28	30	2	—	—	30,25	2,25
30	—	—	32,25	2,25	32,5	2,5
32	34,25	2,25	34,5	2,5	—	—
35	37,5	2,5	37,5	2,75	37,75	2,75
37	—	—	40	3	40	3
40	—	—	43	3	—	—
42	45	3	—	—	45	3
47	50	3	50,5	3,5	50,5	3,5
50	—	—	53,5	3,5	—	—
52	55	3	55,75	3,75	55,75	3,75
55	58,25	3,25	—	—	—	—
56	—	—	—	—	60	4
58	61,25	3,25	62	4	—	—
62	65,5	3,5	66	4	66	4
65	—	—	69,25	4,25	—	—
68	71,75	3,75	—	—	72,25	4,25
72	—	—	76,25	4,25	76,5	4,5
75	79	4	—	—	79,5	4,5
80	84	4	84,5	4,5	85	5
85	—	—	89,75	4,75	—	—

1

Tableau 4 (suite)

Dimensions en millimètres

D	Séries de diamètres					
	0		2		3	
	Séries de dimensions					
	10		02		03	
	D ₁	C ₁	D ₁	C ₁	D ₁	C ₁
90	94,5	4,5	95	5	95	5
95	99,5	4,5	—	—	—	—
100	104,5	4,5	105,5	5,5	105,5	5,5
110	115	5	115,5	5,5	115,5	5,5
115	120	5	—	—	—	—
120	—	—	126	6	126	6
125	130,5	5,5	131	6	—	—
130	135,5	5,5	136,5	6,5	136,5	6,5
140	146	6	146,5	6,5	147	7
145	151	6	—	—	—	—
150	156	6	157	7	157,5	7,5
160	166,5	6,5	167,5	7,5	167,5	7,5
170	177	7	178	8	178,5	8,5
180	187	7	188,5	8,5	188,5	8,5
190	—	—	199	9	199	9
200	208,5	8,5	209,5	9,5	209,5	9,5
210	218,5	8,5	—	—	—	—
215	—	—	225	10	225	10
225	234	9	—	—	236	11
230	—	—	240	10	—	—
240	249,5	9,5	—	—	251	11
250	—	—	261	11	—	—
260	270,5	10,5	—	—	272	12
270	—	—	282	12	—	—
280	291,5	11,5	—	—	294	14

iTeh STANDARD PREVIEW
(standards.iteh.ai)

ISO 8443:1999

<https://standards.iteh.ai/catalog/standards/sist/4d3faccf-d611-4bdc-ac1a-d1e48146e65c/iso-8443-1999>