

---

---

**Rivets aveugles à rupture de tige à corps  
fermé, à tête fraisée — AIA/St**

*Closed end blind rivets with break pull mandrel and countersunk head —  
AIA/St*

**iTeh STANDARD PREVIEW**  
**(standards.iteh.ai)**

[ISO 15974:2000](https://standards.iteh.ai/catalog/standards/sist/86ed83ac-f10b-4bea-a30b-39d20e41e789/iso-15974-2000)

[https://standards.iteh.ai/catalog/standards/sist/86ed83ac-f10b-4bea-a30b-  
39d20e41e789/iso-15974-2000](https://standards.iteh.ai/catalog/standards/sist/86ed83ac-f10b-4bea-a30b-39d20e41e789/iso-15974-2000)



**PDF – Exonération de responsabilité**

Le présent fichier PDF peut contenir des polices de caractères intégrées. Conformément aux conditions de licence d'Adobe, ce fichier peut être imprimé ou visualisé, mais ne doit pas être modifié à moins que l'ordinateur employé à cet effet ne bénéficie d'une licence autorisant l'utilisation de ces polices et que celles-ci y soient installées. Lors du téléchargement de ce fichier, les parties concernées acceptent de fait la responsabilité de ne pas enfreindre les conditions de licence d'Adobe. Le Secrétariat central de l'ISO décline toute responsabilité en la matière.

Adobe est une marque déposée d'Adobe Systems Incorporated.

Les détails relatifs aux produits logiciels utilisés pour la création du présent fichier PDF sont disponibles dans la rubrique General Info du fichier; les paramètres de création PDF ont été optimisés pour l'impression. Toutes les mesures ont été prises pour garantir l'exploitation de ce fichier par les comités membres de l'ISO. Dans le cas peu probable où surviendrait un problème d'utilisation, veuillez en informer le Secrétariat central à l'adresse donnée ci-dessous.

**iTeh STANDARD PREVIEW**  
**(standards.iteh.ai)**

[ISO 15974:2000](https://standards.iteh.ai/catalog/standards/sist/86ed83ac-f10b-4bea-a30b-39d20e41e789/iso-15974-2000)

<https://standards.iteh.ai/catalog/standards/sist/86ed83ac-f10b-4bea-a30b-39d20e41e789/iso-15974-2000>

© ISO 2000

Droits de reproduction réservés. Sauf prescription différente, aucune partie de cette publication ne peut être reproduite ni utilisée sous quelque forme que ce soit et par aucun procédé, électronique ou mécanique, y compris la photocopie et les microfilms, sans l'accord écrit de l'ISO à l'adresse ci-après ou du comité membre de l'ISO dans le pays du demandeur.

ISO copyright office  
Case postale 56 • CH-1211 Geneva 20  
Tel. + 41 22 749 01 11  
Fax. + 41 22 749 09 47  
E-mail [copyright@iso.ch](mailto:copyright@iso.ch)  
Web [www.iso.ch](http://www.iso.ch)

Imprimé en Suisse

## Avant-propos

L'ISO (Organisation internationale de normalisation) est une fédération mondiale d'organismes nationaux de normalisation (comités membres de l'ISO). L'élaboration des Normes internationales est en général confiée aux comités techniques de l'ISO. Chaque comité membre intéressé par une étude a le droit de faire partie du comité technique créé à cet effet. Les organisations internationales, gouvernementales et non gouvernementales, en liaison avec l'ISO participent également aux travaux. L'ISO collabore étroitement avec la Commission électrotechnique internationale (CEI) en ce qui concerne la normalisation électrotechnique.

Les Normes internationales sont rédigées conformément aux règles données dans les Directives ISO/CEI, Partie 3.

Les projets de Normes internationales adoptés par les comités techniques sont soumis aux comités membres pour vote. Leur publication comme Normes internationales requiert l'approbation de 75 % au moins des comités membres votants.

L'attention est appelée sur le fait que certains des éléments de la présente Norme internationale peuvent faire l'objet de droits de propriété intellectuelle ou de droits analogues. L'ISO ne saurait être tenue pour responsable de ne pas avoir identifié de tels droits de propriété et averti de leur existence.

La Norme internationale ISO 15974 a été élaborée par le comité technique ISO/TC 2, *Éléments de fixation*.

L'annexe A de la présente Norme internationale est donnée uniquement à titre d'information.

**iTeh STANDARD PREVIEW**  
**(standards.iteh.ai)**

[ISO 15974:2000](https://standards.iteh.ai/catalog/standards/sist/86ed83ac-f10b-4bea-a30b-39d20e41e789/iso-15974-2000)

<https://standards.iteh.ai/catalog/standards/sist/86ed83ac-f10b-4bea-a30b-39d20e41e789/iso-15974-2000>

**iTeh STANDARD PREVIEW**  
**(standards.iteh.ai)**

ISO 15974:2000

<https://standards.iteh.ai/catalog/standards/sist/86ed83ac-f10b-4bea-a30b-39d20e41e789/iso-15974-2000>

# Rivets aveugles à rupture de tige à corps fermé, à tête fraisée — AIA/St

## 1 Domaine d'application

La présente Norme internationale spécifie les caractéristiques dimensionnelles et mécaniques ainsi que les données d'application pour les rivets aveugles à rupture de tige à corps fermé, à tête fraisée, avec un corps en alliage d'aluminium (AIA) et une tige en acier (St), de diamètres nominaux compris entre 3,2 mm et 4,8 mm inclus.

iTeh STANDARD PREVIEW

## 2 Références normatives (standards.iteh.ai)

Les documents normatifs suivants contiennent des dispositions qui, par suite de la référence qui y est faite, constituent des dispositions valables pour la présente Norme internationale. Pour les références datées, les amendements ultérieurs ou les révisions de ces publications ne s'appliquent pas. Toutefois, les parties prenantes aux accords fondés sur la présente Norme internationale sont invitées à rechercher la possibilité d'appliquer les éditions les plus récentes des documents normatifs indiqués ci-après. Pour les références non datées, la dernière édition du document normatif en référence s'applique. Les membres de l'ISO et de la CEI possèdent le registre des Normes internationales en vigueur.

ISO 3269:2000, *Éléments de fixation — Contrôle de réception.*

ISO 14588:2000, *Rivets aveugles — Terminologie et définitions.*

ISO 14589:2000, *Rivets aveugles — Essais mécaniques.*

## 3 Dimensions

NOTE Les symboles et désignations des dimensions sont spécifiés dans l'ISO 14588.

### 3.1 Dimensions du rivet

Voir Figure 1 et Tableau 1.

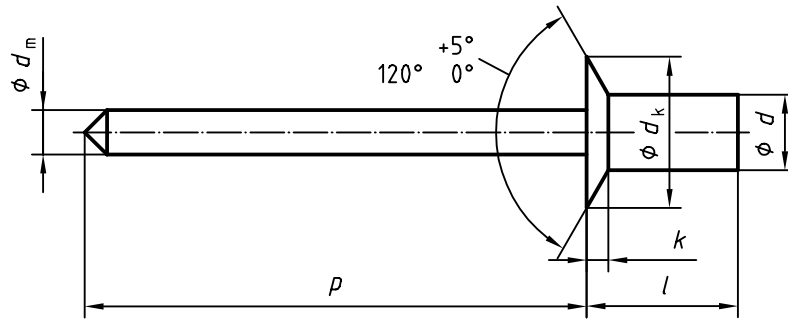


Figure 1 — Dimensions du rivet

Tableau 1 — Dimensions du rivet

Dimensions en millimètres

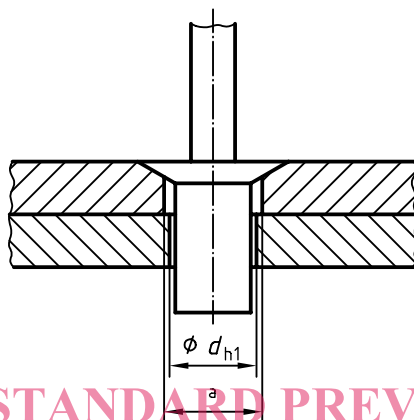
Corps du rivet	d	nom.	3,2	4	4,8
		max.	3,28	4,08	4,88
		min.	3,05	3,85	4,65
	dk	max.	6,7	8,4	10,1
		min.	5,8	6,9	8,3
	k	max.	1,3	1,7	2
Tige	dm	max.	1,85	2,35	2,77
	p	min.	25	25	27
		l	Plages de serrage recommandées <sup>a</sup>		
	nom. = min.	max.			
	8	9	2,0 à 3,5	2,0 à 3,5	
	8,5	9,5	—	—	2,5 à 3,5
	9,5	10,5	3,5 à 5,0	3,5 à 5,0	3,5 à 5,0
	11	12	5,0 à 6,5	5,0 à 6,5	5,0 à 6,5
	12,5	13,5	6,5 à 8,0	6,5 à 8,0	—
	13	14		—	6,5 à 8,0
	14,5	15,5		8 à 10	8,0 à 9,5
	15,5	16,5			—
	16	17			9,5 à 11,0
	18	19			11 à 13
	21	22			13 à 16
NOTE Les dimensions du corps du rivet sont obtenues à partir des formules de conception spécifiées dans l'annexe A (informative).					
<sup>a</sup> Les plages de serrage pour les rivets de dimensions spécifiées dans ce tableau et de combinaison de matériau donnée dans l'article 4 sont spécifiées par les épaisseurs minimales et maximales à assembler. Les épaisseurs minimales à assembler sont données à titre de recommandation uniquement. Il est possible d'appliquer des valeurs minimales inférieures dans certains cas particuliers.					

### 3.2 Diamètres des trous de passage

Le trou de passage ( $d_{h1}$ ) permettant de recevoir le rivet aveugle dans les composants devant être assemblés est représenté à la Figure 2, ses diamètres sont donnés dans le Tableau 2.

La non-conformité aux valeurs énoncées dans le Tableau 2 peut entraîner des difficultés de montage et/ou une réduction des charges de cisaillement et de traction spécifiées dans le Tableau 3.

Si cela est nécessaire pour faciliter l'alignement, seul le composant situé sur le côté d'accès peut comporter un trou de passage plus grand que ceux spécifiés dans le Tableau 2, voir la Figure 2. Cela peut également conduire à une réduction des charges de cisaillement et de traction spécifiées dans le Tableau 3.



iTeh STANDARD PREVIEW  
(standards.iteh.ai)

a Trou de passage élargi.

Figure 2 — Trou de passage élargi permettant de faciliter l'alignement

<https://standards.iteh.ai/catalog/standards/sist/86ed83ac-f10b-4bea-a30b-39d20e41e789/iso-15974-2000>

Tableau 2 — Diamètres des trous de passage

Dimensions en millimètres

$d$ nom.	$d_{h1}$	
	min.	max.
3,2	3,3	3,4
4	4,1	4,2
4,8	4,9	5,0

## 4 Matériau et état de surface

Les rivets aveugles conformes à la présente Norme internationale doivent être composés d'un corps en alliage d'aluminium (AIA) et d'une tige en acier (St). Leurs caractéristiques mécaniques doivent être telles que spécifiées dans l'article 5.

La spécification du matériau est laissée à la discrétion du fabricant.

L'état de surface doit être naturel et comporter une protection en vue du stockage.

## 5 Caractéristiques mécaniques

La charge minimale de cisaillement, la charge minimale de traction et la charge de rupture maximale de la tige, doivent être telles que spécifiées dans le Tableau 3 si elles ont été soumises à essai conformément à l'ISO 14589.

Tableau 3 — Caractéristiques mécaniques

<i>d</i> nom.	Charge de cisaillement min.	Charge de traction min.	Charge de rupture de la tige max.
mm	N	N	N
3,2	1 100	1 450	3 500
4	1 600	2 200	5 000
4,8	2 200	3 100	7 000

## 6 Qualité d'exécution

Les rivets ne doivent comporter aucune bavure ou défaut nuisible, et leurs têtes et tiges doivent être correctement formées.

Après leur mise en place, les rivets ne doivent présenter aucune trace de fissure sous un grossissement  $\times 5$ .

**iTeh STANDARD PREVIEW**  
(standards.iteh.ai)

## 7 Essais de réception

Si aucun autre accord ne s'applique, le contrôle de réception doit être réalisé conformément à l'ISO 3269.

[ISO 15974:2000](#)

<https://standards.iteh.ai/catalog/standards/sist/86ed83ac-f10b-4bea-a30b-39d20e41e789/iso-15974-2000>

## 8 Désignation

EXEMPLE Un rivet aveugle à rupture de tige à corps fermé, à tête fraisée, de diamètre nominal  $d = 4$  mm et de longueur nominale  $l = 12,5$  mm, avec un corps en alliage d'aluminium (AIA) et une tige en acier (St) est désigné comme suit:

**Rivet aveugle ISO 15974 - 4  $\times$  12,5 - AIA/St**



## Annexe A (informative)

### Formules de conception

#### A.1 Généralités

Les rivets aveugles conformes à la présente Norme internationale respectent les formules de conception et les tolérances suivantes:

#### A.2 Diamètre de fût

Le diamètre maximal de fût est conforme à la formule:

$$d_{\max} = d_{\text{nom}} + 0,08 \text{ mm}$$

Le diamètre minimal de fût est conforme à la formule:

$$d_{\min} = d_{\text{nom}} - 0,15 \text{ mm}$$

iTeh STANDARD PREVIEW  
(standards.iteh.ai)

#### A.3 Diamètre de la tête

Le diamètre maximal de la tête est conforme à la formule:

$$d_{k \max} = 2,1 d_{\text{nom}}$$

ISO 15974:2000  
<https://standards.iteh.ai/catalog/standards/sist/86ed83ac-f10b-4bea-a30b-39d20e41e789/iso-15974-2000>

arrondi à un chiffre après la virgule.

#### A.4 Tolérance du diamètre de la tête

La tolérance du diamètre de la tête est h16 pour  $d_{\text{nom}} = 3,2 \text{ mm}$  et h17 pour  $d_{\text{nom}} > 3,2 \text{ mm}$ .

#### A.5 Hauteur de la tête

La hauteur maximale de tête est conforme à la formule:

$$k = 0,415 d_{\text{nom}}$$

arrondie à un chiffre après la virgule.

#### A.6 Diamètre du trou de passage

Le diamètre du trou de passage dans le cadre de l'application de rivets aveugles est conforme aux formules:

$$d_{h1 \max} = d_{\text{nom}} + 0,2 \text{ mm}$$

$$d_{h1 \min} = d_{\text{nom}} + 0,1 \text{ mm}$$