
**Rivets aveugles à rupture de tige à corps
ouvert, à tête fraisée — A2/A2**

*Open end blind rivets with break pull mandrel and countersunk head —
A2/A2*

iTeh STANDARD PREVIEW
(standards.iteh.ai)

[ISO 15984:2002](https://standards.iteh.ai/catalog/standards/sist/3593e8c0-2b2f-4e9f-9ac1-9aa01a62a9be/iso-15984-2002)

[https://standards.iteh.ai/catalog/standards/sist/3593e8c0-2b2f-4e9f-9ac1-
9aa01a62a9be/iso-15984-2002](https://standards.iteh.ai/catalog/standards/sist/3593e8c0-2b2f-4e9f-9ac1-9aa01a62a9be/iso-15984-2002)



PDF – Exonération de responsabilité

Le présent fichier PDF peut contenir des polices de caractères intégrées. Conformément aux conditions de licence d'Adobe, ce fichier peut être imprimé ou visualisé, mais ne doit pas être modifié à moins que l'ordinateur employé à cet effet ne bénéficie d'une licence autorisant l'utilisation de ces polices et que celles-ci y soient installées. Lors du téléchargement de ce fichier, les parties concernées acceptent de fait la responsabilité de ne pas enfreindre les conditions de licence d'Adobe. Le Secrétariat central de l'ISO décline toute responsabilité en la matière.

Adobe est une marque déposée d'Adobe Systems Incorporated.

Les détails relatifs aux produits logiciels utilisés pour la création du présent fichier PDF sont disponibles dans la rubrique General Info du fichier; les paramètres de création PDF ont été optimisés pour l'impression. Toutes les mesures ont été prises pour garantir l'exploitation de ce fichier par les comités membres de l'ISO. Dans le cas peu probable où surviendrait un problème d'utilisation, veuillez en informer le Secrétariat central à l'adresse donnée ci-dessous.

iTeh STANDARD PREVIEW
(standards.iteh.ai)

[ISO 15984:2002](https://standards.iteh.ai/catalog/standards/sist/3593e8c0-2b2f-4e9f-9ac1-9aa01a62a9be/iso-15984-2002)

<https://standards.iteh.ai/catalog/standards/sist/3593e8c0-2b2f-4e9f-9ac1-9aa01a62a9be/iso-15984-2002>

© ISO 2002

Droits de reproduction réservés. Sauf prescription différente, aucune partie de cette publication ne peut être reproduite ni utilisée sous quelque forme que ce soit et par aucun procédé, électronique ou mécanique, y compris la photocopie et les microfilms, sans l'accord écrit de l'ISO à l'adresse ci-après ou du comité membre de l'ISO dans le pays du demandeur.

ISO copyright office
Case postale 56 • CH-1211 Geneva 20
Tel. + 41 22 749 01 11
Fax. + 41 22 749 09 47
E-mail copyright@iso.ch
Web www.iso.ch

Imprimé en Suisse

Avant-propos

L'ISO (Organisation internationale de normalisation) est une fédération mondiale d'organismes nationaux de normalisation (comités membres de l'ISO). L'élaboration des Normes internationales est en général confiée aux comités techniques de l'ISO. Chaque comité membre intéressé par une étude a le droit de faire partie du comité technique créé à cet effet. Les organisations internationales, gouvernementales et non gouvernementales, en liaison avec l'ISO participent également aux travaux. L'ISO collabore étroitement avec la Commission électrotechnique internationale (CEI) en ce qui concerne la normalisation électrotechnique.

Les Normes internationales sont rédigées conformément aux règles données dans les Directives ISO/CEI, Partie 3.

La tâche principale des comités techniques est d'élaborer les Normes internationales. Les projets de Normes internationales adoptés par les comités techniques sont soumis aux comités membres pour vote. Leur publication comme Normes internationales requiert l'approbation de 75 % au moins des comités membres votants.

L'attention est appelée sur le fait que certains des éléments de la présente Norme internationale peuvent faire l'objet de droits de propriété intellectuelle ou de droits analogues. L'ISO ne saurait être tenue pour responsable de ne pas avoir identifié de tels droits de propriété et averti de leur existence.

L'ISO 15984 a été élaborée par le comité technique ISO/TC 2, *Éléments de fixation*.

L'annexe A de la présente Norme internationale est donnée uniquement à titre d'information.

ISO 15984:2002
<https://standards.iteh.ai/catalog/standards/sist/3593e8c0-2b2f-4e9f-9ac1-9aa01a62a9be/iso-15984-2002>

iTeh STANDARD PREVIEW
(standards.iteh.ai)

ISO 15984:2002

<https://standards.iteh.ai/catalog/standards/sist/3593e8c0-2b2f-4e9f-9ac1-9aa01a62a9be/iso-15984-2002>

Rivets aveugles à rupture de tige à corps ouvert, à tête fraisée — A2/A2

1 Domaine d'application

La présente Norme internationale spécifie les caractéristiques dimensionnelles et mécaniques ainsi que les données d'application pour les rivets aveugles à rupture de tige à corps ouvert, à tête fraisée, avec un corps en acier inoxydable austénitique (A2) et une tige en acier inoxydable austénitique (A2), de diamètre nominal, d , compris entre 3 mm et 5 mm inclus.

2 Références normatives

Les documents normatifs suivants contiennent des dispositions qui, par suite de la référence qui y est faite, constituent des dispositions valables pour la présente Norme internationale. Pour les références datées, les amendements ultérieurs ou les révisions de ces publications ne s'appliquent pas. Toutefois, les parties prenantes aux accords fondés sur la présente Norme internationale sont invitées à rechercher la possibilité d'appliquer les éditions les plus récentes des documents normatifs indiqués ci-après. Pour les références non datées, la dernière édition du document normatif en référence s'applique. Les membres de l'ISO et de la CEI possèdent le registre des Normes internationales en vigueur.

ISO 3269:2000, *Éléments de fixation — Contrôle de réception*

ISO 3506-1:1997, *Caractéristiques mécaniques des éléments de fixation en acier inoxydable résistant à la corrosion — Partie 1: Vis et goujons*

ISO 14588:2000, *Rivets aveugles — Terminologie et définitions*

ISO 14589:2000, *Rivets aveugles — Essais mécaniques*

3 Dimensions

3.1 Généralités

Les symboles et désignations des dimensions sont spécifiés dans l'ISO 14588.

3.2 Dimensions du rivet

Voir Figure 1 et Tableau 1.

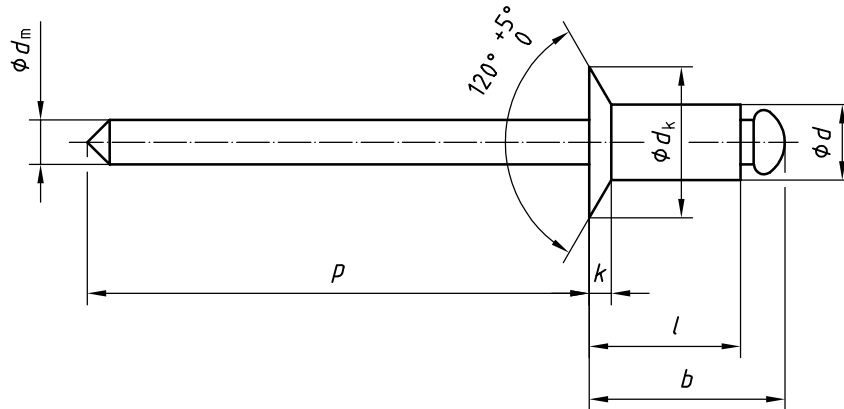


Figure 1 — Dimensions du rivet

Tableau 1 — Dimensions du rivet

Dimensions en millimètres

		nom.	3	3,2	4	4,8	5
Corps du rivet	d	max.	3,08	3,28	4,08	4,88	5,08
		min.	2,85	3,05	3,85	4,65	4,85
	d_k	max.	6,3	6,7	8,4	10,1	10,5
		min.	5,4	5,8	6,9	8,3	8,7
	k	max.	1,3	1,3	1,7	2	2,1
Tige	d_m	max.	2,05	2,15	2,75	3,2	3,25
	p	min.	25	25	25	27	27
Longueur totale sous tête	b	max.	$l_{max} + 4$	$l_{max} + 4$	$l_{max} + 4,5$	$l_{max} + 5$	$l_{max} + 5$
Longueur du corps du rivet		Plages de serrage recommandées^a					
l		nom. = min.	max.				
		6	7	1,5 à 3,0	1,0 à 2,5	—	
		8	9	3 à 5	2,5 à 4,5	2,5 à 4,0	
		10	11	5,0 à 6,5	4,5 à 6,5	4 à 6	
		12	13	6,5 à 8,5	6,5 à 8,5	6 à 8	
		14	15	8,5 à 10,5	8,5 à 10,0	—	
		16	17	10,5 à 12,5	10 à 12	8 à 11	
		18	19	—	—	11 à 13	
NOTE Les dimensions du corps du rivet sont obtenues à partir des formules de conception spécifiées dans l'annexe A.							
^a Les plages de serrage pour les rivets de dimensions spécifiées dans ce tableau et de combinaison de matériau donnée dans l'article 4, sont spécifiées par les épaisseurs minimales et maximales à assembler. Les épaisseurs minimales à assembler sont données à titre de recommandation uniquement. Il est possible d'appliquer des valeurs minimales inférieures dans certains cas particuliers.							

3.3 Diamètres des trous de passage

Les diamètres des trous de passage (d_{h1}) permettant de recevoir le rivet aveugle dans les composants devant être assemblés, sont donnés dans le Tableau 2.

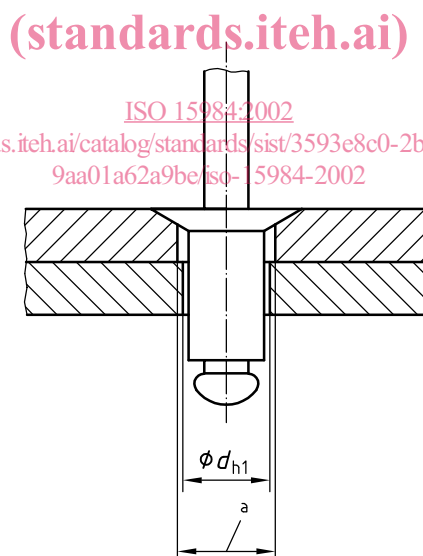
Tableau 2 — Diamètres des trous de passage

Dimensions en millimètres

d nom.	d_{h1}	
	min.	max.
3	3,1	3,2
3,2	3,3	3,4
4	4,1	4,2
4,8	4,9	5,0
5	5,1	5,2

La non-conformité aux valeurs données dans le Tableau 2 peut entraîner des difficultés de montage et/ou une réduction des charges de cisaillement et de traction spécifiées dans le Tableau 3.

Si cela est nécessaire pour faciliter l'alignement, seul le composant situé sur le côté d'accès peut comporter un trou de passage plus grand que ceux spécifiés dans le Tableau 2 (voir Figure 2). Ceci peut également résulter en une réduction des charges de cisaillement et de traction spécifiées dans le Tableau 3.



^a Trou de passage élargi

Figure 2 — Trou de passage élargi permettant de faciliter l'alignement

4 Matériau et état de surface

Les rivets aveugles conformes à la présente Norme internationale doivent être composés d'un corps et d'une tige en acier inoxydable austénitique de grade A2 conformément à l'ISO 3506-1. Leurs caractéristiques mécaniques doivent être telles que spécifiées dans l'article 5.

La spécification du matériau est laissée à la discrétion du fabricant.

L'état de surface du corps du rivet et de la tige doit être brut.

5 Caractéristiques mécaniques

La charge minimale de cisaillement, la charge minimale de traction et la charge de rupture maximale de la tige, doivent être telles que spécifiées dans le Tableau 3, lorsque les rivets sont testés conformément à l'ISO 14589.

Tableau 3 — Caractéristiques mécaniques

<i>d</i> nom. mm	Charge de cisaillement min. N	Charge de traction min. N	Charge de rupture de la tige max. N
3	1 800	2 200	4 100
3,2	1 900	2 500	4 500
4	2 700	3 500	6 500
4,8	4 000	5 000	8 500
5	4 700	5 800	9 000

6 Résistance au désassemblage de la tige (avant pose)

La charge pour résister au désassemblage de la tige doit dépasser 10 N lorsque la tige est testée conformément à l'ISO 14589.

(standards.iteh.ai)

7 Capacité de retenue de la tête de tige

La partie de la tige restant dans le rivet après la mise en place ne doit pas être éjectée par l'application de la charge de retenue de la tête spécifiée dans le Tableau 4, lorsque la tête de tige est testée conformément à l'ISO 14589.

Tableau 4 — Charge de retenue de la tête de tige

<i>d</i> nom. mm	Charge de retenue de la tête de tige N
3	35
3,2	35
4	40
4,8	45
5	45

8 Qualité d'exécution

Les rivets ne doivent comporter aucune bavure ou défaut nuisible, et leurs têtes et fûts doivent être correctement formés.

Après leur mise en place, les rivets ne doivent présenter aucune trace de fissure sous un grossissement $\times 5$.

9 Essais de réception

Si aucun autre accord ne s'applique, le contrôle de réception doit être réalisé conformément à l'ISO 3269.

10 Désignation

EXEMPLE Un rivet aveugle à rupture de tige à corps ouvert, à tête fraisée, de diamètre nominal $d = 4$ mm et de longueur nominale $l = 12$ mm, avec un corps en acier inoxydable austénitique (A2) et une tige en acier inoxydable austénitique (A2), est désigné comme suit:

Rivet aveugle ISO 15984 - 4 x 12 - A2/A2

iTeh STANDARD PREVIEW
(standards.iteh.ai)

[ISO 15984:2002](https://standards.iteh.ai/catalog/standards/sist/3593e8c0-2b2f-4e9f-9ac1-9aa01a62a9be/iso-15984-2002)

<https://standards.iteh.ai/catalog/standards/sist/3593e8c0-2b2f-4e9f-9ac1-9aa01a62a9be/iso-15984-2002>