

---

---

**Varnost strojev - Varnostne razdalje, ki preprečujejo doseg nevarnih območij s spodnjimi udi (enakovreden EN 811:1996)**

Safety of machinery - Safety distances to prevent danger zones being reached by the lower limbs

Sécurité des machines - Distances de sécurité pour empêcher l'atteinte des zones dangereuses par les membres inférieurs

Sicherheit von Maschinen – Sicherheitsabstände gegen das Erreichen von Gefahrstellen mit den unteren Gliedmaßen

**iTeh STANDARD PREVIEW**  
([standards.iteh.ai](https://standards.iteh.ai))  
SIST EN 811:1998  
<https://standards.iteh.ai/catalog/standards/sist/40767807-21fa-486b-b4fb-9c4f9a0e1122/sist-en-811-1998>

Deskriptorji: varnost strojev, nevarni stroji, preprečevanje nezgod, nevarnosti, človeško telo, spodnji udi, nevarna območja, razdalje, mere

---

---

ICS 13.110

Referenčna številka  
SIST EN 811:1998 (sl)

Nadaljevanje na straneh do II in od 2 do 8

## UVOD

Standard SIST EN 811 (sl), Varnost strojev - Varnostne razdalje, ki preprečujejo doseg nevarnih območij s spodnjimi udi, 1998, ima status slovenskega standarda in je enakovreden evropskemu standardu EN 811, Safety of machinery - Safety distances to prevent danger zones being reached by lower limbs, 1996.

## NACIONALNI PREDGOVOR

Evropski standard EN 811:1996 je pripravil tehnični odbor Evropskega komiteja za standardizacijo CEN/TC 114, Varnost strojev in naprav, katerega sekretariat sodi pod Osrednje tajništvo CEN. Pripravo tega standarda sta CEN poverila Evropska komisija in Evropsko združenje za prosto trgovino. Ta evropski standard ustreza bistvenim zahtevam evropske direktive 98/37/ES.

Slovenski tehnični odbor SIST/TC VSN Varnost strojev in naprav je dne 1998-02-00 privzel evropski standard EN 811:1998 po metodi ponatisa. Standard v slovenskem jeziku je le jezikovna različica.

## ZVEZA S STANDARDI

S prevzemom tega evropskega standarda veljajo za omejeni namen referenčnih standardov vsi standardi, navedeni v izvorniku, razen standardov, ki smo jih že sprejeli v nacionalno standardizacijo:

SIST EN 292-1: 1996 Varnost strojev - Osnovni pojmi, splošna načela načrtovanja - 1. del: Osnovna terminologija, metodologija

SIST EN 294: 1997 Varnost strojev - Varnostne razdalje, ki preprečujejo doseg nevarnih območij z zgornjimi udi

SIST EN 1050:2000 Varnost strojev - Načela ocene tveganja

## OSNOVA ZA IZDAJO STANDARDARDA

- <http://www.cen.eu/catalog/standards/sist/40767807-21fa-486b-b4fb-9c4f9a0e1122/sist-en-811-1998>
- Prevod standarda EN 811:1996

## OPOMBI

- Povsod, kjer se v besedilu standarda uporablja izraz “evropski standard”, v SIST EN 811:1998 to pomeni “slovenski standard”.
- Uvod in nacionalni predgovor nista sestavni del standarda.
- Ta nacionalni dokument je enakovreden EN 954-1:1996 in je objavljen z dovoljenjem

CEN  
Rue de Stassart 36  
1050 Bruselj  
Belgija

This national document is identical with EN 954-1 :1996 and is published with the permission of

CEN  
Rue de Stassart, 36  
1050 Bruxelles  
Belgium

ICS 13. 110

Deskriptorji: varnost strojev, nevarni stroji, preprečevanje nezgod, nevarnosti, človeško telo, spodnji udi, nevarna območja, razdalje, mere

Slovenska izdaja

## **Varnost strojev - Varnostne razdalje, ki preprečujejo doseg nevarnih območij s spodnjimi udi**

Safety of machinery - Safety distances to prevent danger zones being reached by the lower limbs	Sicherheit von Maschinen - Sicherheitsabstände gegen das Erreichen von Gefahrstellen mit den unteren Gliedmaßen	Sécurité des machines - Distances de sécurité pour empêcher l'atteinte des zones dangereuses par les membres inférieurs
---	---	---

Ta evropski standard je dne 1996-08-31 sprejel CEN. Članice CEN morajo izpolnjevati določila poslovnika CEN/CENELEC, s katerim je predpisano, da mora biti ta standard brez kakršnihkoli sprememb sprejet kot nacionalni standard.

Seznami najnovejših izdaj teh nacionalnih standardov in njihovi bibliografski podatki so na voljo pri osrednjem tajništvu ali članicah CEN.

Ta evropski standard obstaja v treh izvirnih izdajah (angleški, francoski in nemški). Izdaje v drugih jezikih, ki jih članice CEN na lastno odgovornost prevedejo in izdajo ter prijavijo pri osrednjem tajništvu CEN, veljajo kot uradne izdaje.

Člani CEN so nacionalne ustanove za standardizacijo Avstrije, Belgije, Danske, Finske, Francije, Grčije, Irske, Islandije, Italije, Luksemburga, Nemčije, Nizozemske, Norveške, Portugalske, Španije, Švedske, Švice in Združenega kraljestva.

### **CEN**

Evropski komite za standardizacijo  
European Committee for Standardization  
Europäisches Komitee für Normung  
Comité Européen de Normalisation

Osrednje tajništvo: Rue de Stassart 36, B-1050 Bruselj

<b>VSEBINA</b>	<b>Stran</b>
Predgovor .....	3
0 Uvod .....	3
1 Namen .....	3
2 Zveza s standardi .....	4
3 Definicije .....	4
4 Varnostne razdalje za preprečitev dostopa .....	4
5 Razdalje za oviranje prostega dostopa .....	6
Dodatek A (informativen) Oviranje prostega gibanja pod varovalnimi konstrukcijami .....	7
Dodatek ZA (informativen) Določila tega evropskega standarda, ki se nanašajo na bistvene zahteve ali druga določila direktiv EU .....	8

## **iTeh STANDARD PREVIEW** **(standards.iteh.ai)**

[SIST EN 811:1998](https://standards.iteh.ai/catalog/standards/sist/40767807-21fa-486b-b4fb-9c4f9a0e1122/sist-en-811-1998)

<https://standards.iteh.ai/catalog/standards/sist/40767807-21fa-486b-b4fb-9c4f9a0e1122/sist-en-811-1998>

## Predgovor

Ta evropski standard je pripravil tehnični odbor CEN/TC 114 "Varnost strojev" katerega tajništvo vodi DIN.

Ta evropski standard dobi status nacionalnega standarda z objavo identičnega besedila ali z razglasitvijo, in sicer najpozneje do aprila 1997. Nacionalne standarde, ki so v nasprotju s tem standardom, je potrebno umakniti najpozneje do aprila 1997.

Ta evropski standard je bil pripravljen na podlagi mandata, ki ga je CEN dobil od Evropske komisije in Evropske organizacije za svobodno trgovino, in podpira bistvene zahteve direktiv EU.

Za zvezo z direktivami EU glej informativni dodatek ZA, ki je sestavni del tega standarda.

Ta evropski standard je v skladu z EN 414 standard tipa B.

V skladu s poslovnikom CEN/CENELEC so dolžne uveljaviti ta evropski standard nacionalne organizacije za standardizacijo naslednjih držav: Avstrija, Belgija, Danska, Finska, Francija, Nemčija, Grčija, Islandija, Irska, Italija, Luksemburg, Nizozemska, Norveška, Portugalska, Španija, Švedska, Švica in Združeno kraljestvo.

## 0 Uvod

V skladu z EN 292-1 veljajo stroji na splošno za varne, če pri namembnostno določeni uporabi ne nastajajo poškodbe ali zdravstvene okvare, pri tem pa ni moteno njihovo delovanje, transportiranje, instaliranje, nastavljanje, vzdrževanje, demontaža in izločitev iz uporabe.

Ena metoda, da se odstrani ali zmanjša tveganje, ki ga povzročajo stroji, je uporaba varnostnih razdalj za preprečitev dosega nevarnih območij.

Včasih se lahko zgodijo smiselno predvidljive situacije dosega, npr. ker osebe

- poskušajo uporabiti nogo za čiščenje iz izmetalnih in/ali polnilnih odprtin ali
- upravljajo pešaško krmiljene stroje.

Ta standard določa varnostne razdalje samo za spodnje ude. Varnostne razdalje za zgornje ude pokriva EN 294.

Pri določanju varnostnih razdalj, ki preprečujejo dostop (glej poglavje 4) in razdalj, ki ovirajo prost dostop (glej poglavje 5), je treba upoštevati številne vidike, kot so:

- predvidljive situacije dosega udov pri uporabi stroja
- mere človeškega telesa, ki upoštevajo etnične skupine v evropskih deželah
- biomehanske lastnosti, kot so na primer stisljivost in raztegljivost dela telesa in meje gibljivosti sklepa
- tehnični in praktični vidiki.

Standard se dopolnjuje v skladu z razvojem navedenih vidikov in pogojev, ki temeljijo na sedanjem stanju tehnike.

## 1 Namen

Ta evropski standard določa vrednosti varnostnih razdalj, ki preprečujejo dostop in razdalje za oviranje prostega dostopa spodnjih udov za osebe, stare 14 let in več. Te vrednosti temeljijo na praktičnih izkušnjah, ki so ugotovljene kot primerne za to skupino oseb.

Varnostne razdalje se uporabijo, če se že z njimi doseže zadostna varnost in če dostop z zgornjimi udi ni predviden glede na oceno tveganja.

OPOMBA: Te varnostne razdalje ne zagotavljajo zadostne varnosti pri nevarnostih, kot so na primer sevanja in emisije snovi. Zoper take nevarnosti so potrebni dodatni ali drugi varnostni ukrepi.

Varnostne razdalje za preprečevanje dostopa se nanašajo na odprtine in varujejo tiste osebe, ki poskušajo doseči nevarno območje pod pogoji, opisanimi za različne situacije dosega. Včasih se lahko zgodijo smiselno predvidljive situacije dosega, ker osebe skušajo uporabiti nogo za čiščenje izmetalnih in/ali polnilnih odprtin ali upravljajo pešaško krmiljene stroje.

Razdalje za oviranje prostega dostopa se nanašajo na višino varovalne konstrukcije in zmanjšujejo tveganje za osebe z omejevanjem prostega gibanja spodnjih udov.

Če je treba upoštevati osebe, mlajše od 14 let, ni primerno uvajati drugih vrednosti kot so tiste za zgornje ude. Potem se uporabi varnostne razdalje za preprečevanje dosega nevarnih območij z zgornjimi udi iz tabele 5 v EN 294:1992.

Za določene primere uporabe obstajajo opravičljivi razlogi, da se odstopi od teh varnostnih razdalj. Standardi, ki obravnavajo tako uporabo, morajo nakazati način doseganja zadostne varnosti.

## 2 Zveza s standardi

Ta evropski standard vsebuje z datiranim in nedatiranim sklicevanjem določila iz drugih publikacij. Ta sklicevanja na standarde so navedena na ustreznih mestih v besedilu, publikacije pa so našteje spodaj. Pri datiranih sklicevanjih se pri uporabi tega evropskega standarda upoštevajo poznejša dopolnila ali spremembe katerekoli od teh publikacij le, če so z dopolnilom ali spremembo vključene vanj. Pri nedatiranih sklicevanjih pa se uporablja zadnja izdaja publikacije, na katero se sklicuje.

EN 292-1:1991            Varnost strojev - Osnovni pojmi, splošna načela načrtovanja - 1. del: Osnovna terminologija, metodologija

SIST EN 294:1997        Varnost strojev - Varnostne razdalje, ki preprečujejo doseg nevarnih območij z zgornjimi udi

SIST EN 1050            Varnost strojev - Načela ocene tveganja

## 3 Definicije

<https://standards.iteh.ai/catalog/standards/sist/40767807-21fa-486b-b4fb-01d1fb0e1122/standard/sist/811-1998>

Pri uporabi tega standarda veljajo definicije, navedene v standardih EN 292-1 in EN 294.

## 4 Varnostne razdalje za preprečitev dostopa

### 4.1 Splošno

#### 4.1.1 Izhodišča

Varnostne razdalje izhajajo iz naslednjih predpostavk:

- varovalne konstrukcije in v njih nahajajoče se odprtine obdržijo svojo obliko in položaj. Sicer naj bo naveden dodatni dogovor za doseg ustreznosti
- varnostna razdalja se meri od ploskve, ki omejuje telo ali ustrezen del telesa

#### 4.1.2 Ocena tveganja

Izbira potrebne varnostne razdalje za doseg nevarnega območja zavisi od ocene tveganja (ocena tveganja glej EN 292-1 in EN 1050 )

Ta evropski standard naj se uporablja, če ocena tveganja potrjuje, da je tveganje edino za spodnje ude. Kadar je prisotno tveganje za zgornje in spodnje ude, potem naj se za dano odprtino uporabi največjo varnostno razdaljo iz tabele 1 tega standarda ali iz tabele 4 iz EN 294:1992.

#### 4.2 Doseg skozi odprtine za spodnje ude

Varnostne razdalje sr, podane v tabeli 1, se uporabljajo za osebe, ki segajo skozi odprtino v poskušanju doseči nevarno območje.

#### 4.2.1 Pravilne odprtine

Mera  $e$  odprtine ustreza stranici kvadrataste odprtine, premeru okrogle odprtine in najmanjši meri režaste odprtine.

Režaste odprtine  $>180$  mm in kvadrataste ali okrogle odprtine  $>240$  mm bodo omogočile dostop celemu telesu.

Vrednosti, podane v tabeli 1 niso odvisne od nošenega oblačila ali obutve.

**Tabela 1**

Mere v mm

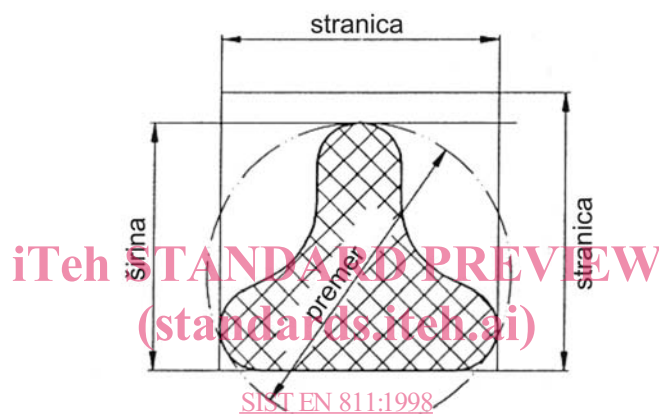
Del spodnjega uda	Slika	Odprtina	Varnostna razdalja - sr	
			Reža	Kvadrat ali krog
konica prsta		$e \leq 5$	0	0
prsti		$5 < e \leq 15$	$\geq 10$	0
		$15 < e \leq 35$	$\geq 80^1)$	$\geq 25$
stopalo		$35 < e \leq 60$	$\geq 180$	$\geq 80$
		$60 < e \leq 80$	$\geq 650^2)$	$\geq 180$
noga do kolena		$80 < e \leq 95$	$\leq 1100^3)$	$\geq 650^2)$
noga do koraka		$95 < e \leq 180$	$\geq 1100^3)$	$\geq 1100^3)$
		$180 < e \leq 240$	ni dopustno	$\geq 1100^3)$

1) Če je dolžina režasto oblikovane odprtine  $\leq 75$  mm, se lahko varnostna razdalja zmanjša do  $\geq 50$  mm.  
 2) Vrednosti ustrezajo za "noga do kolena"  
 3) Vrednosti ustrezajo za "noga do koraka"

#### 4.2.2 Nepravilne odprtine

V primeru nepravilnih odprtin vsebuje postopek izbire naslednje korake:

- a) Najprej se določijo:
  - premer najmanjše krožno oblikovane odprtine,
  - stranica najmanjše kvadratno oblikovane odprtine in
  - širina najmanjše režasto oblikovane odprtine,
 v katero je mogoče v popolnosti vstaviti odprtino nepravilne oblike (glej sliko 1).
- b) Izberejo se tri ustrezne varnostne razdalje skladno s tabelo 1.
- c) Uporabi se najkrajša varnostna razdalja od izbranih treh, navedenih v b).



<https://standards.itih.si/catalog/standards/sist/40767807-21fa-486b-b4fb-9c4f9a0e1172/sist-en-811-1998>

Slika 1

#### 5 Razdalje za oviranje prostega dostopa

Varovalna konstrukcija se lahko uporabi za omejitev prostega gibanja spodnjih udov pod varovalno konstrukcijo. Kadar se uporabi ta metoda, so razdalje podane v dodatku A v odnosu do višine varovalne konstrukcije.

OPOMBA 1: Ta metoda podaja omejeno zaščito in v mnogih primerih so primernejše druge metode.

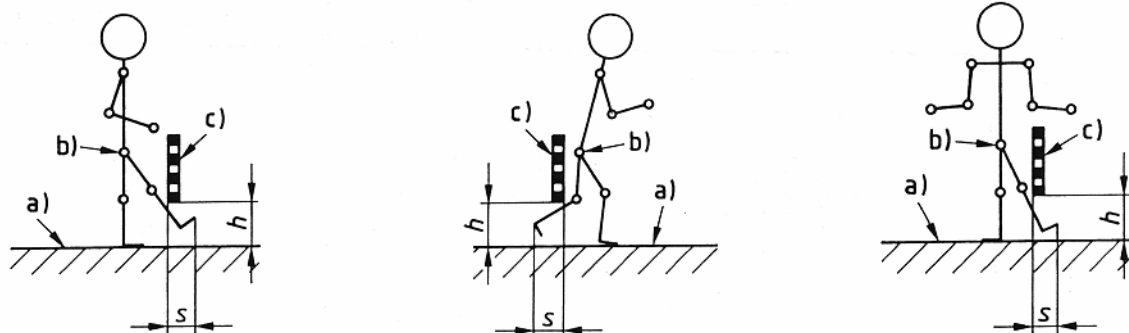
OPOMBA 2: Lahko je potrebna dodatna previdnost za omejitev dostopa zgornjih udov in/ali preprečitev dostopa celega telesa v nevarno območje.



## Dodatek A

(informativen)

### Oviranje prostega gibanja pod varovalnimi konstrukcijami



Primer 1

Primer 2

Primer 3

- a) referenčna ploskev
- b) kolčni sklep
- c) varovalna konstrukcija

## Slika A. 1

(standards.iteh.ai)

V tabeli A. 1 so podane razdalje "s" za posamezne primere, kjer je dostop spodnjih udov stoječih oseb oviran (glej sliko A. 1) brez kakršnekoli dodatne podpore.

Kjer obstoji tveganje zdrs ali zlorabe, je lahko uporaba vrednosti iz tabele A. 1 neprimerna.

Interpolacija med dvema vrednostima iz tabele A. 1 ni dopustna. Če je višina h do varovalne konstrukcije med dvema vrednostima, potem naj se uporabi večjo vrednost za h.

Tabela A. 1

Mere v mm

Višina do varovalne konstrukcije "h"	Razdalja "s"		
	primer 1	primer 2	primer 3
$h \leq 200$	$\geq 340$	$\geq 665$	$\geq 290$
$200 < h \leq 400$	$\geq 550$	$\geq 765$	$\geq 615$
$400 < h \leq 600$	$\geq 850$	$\geq 950$	$\geq 800$
$600 < h \leq 800$	$\geq 950$	$\geq 950$	$\geq 900$
$800 < h \leq 1000$	$\geq 1125$	$\geq 1195$	$\geq 1015$